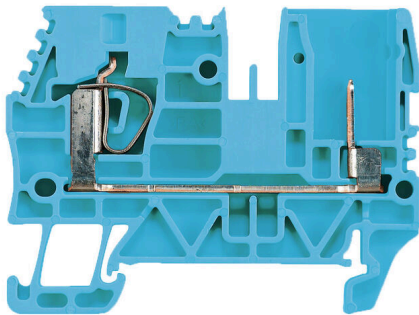


Imagen de producto



Algunas aplicaciones necesitan una solución enchufable y modular para ser más flexibles o para facilitar la instalación. Cuando es necesario prefabricar o reemplazar unidades funcionales completas, se requieren sistemas de conexión modulares y flexibles. Nuestros bornes enchufables se pueden montar rápidamente y se prueban completamente en fábrica.

Datos generales para pedido

Versión	Serie Z, Borne enchufable, Sección nominal: 4 mm ² , Conexión directa
Código	1312830000
Tipo	ZT 4/2AN/1 BL
GTIN (EAN)	4050118118322
Cantidad	50 Pieza

Datos técnicos

Homologaciones

Homologaciones



ROHS Conformidad

Dimensiones y pesos

Profundidad	43 mm	Profundidad (pulgadas)	1.6929 inch
Profundidad incl. carril DIN	43.5 mm	Altura	58 mm
Altura (pulgadas)	2.2835 inch	Anchura	6.5 mm
Anchura (pulgadas)	0.2559 inch	Peso neto	11.06 g

Temperaturas

Temperatura de almacenamiento	-25 °C...55 °C	Temperatura ambiente	-5 °C...40 °C
Temperatura permanente de trabajo, mín.	-50 °C	Temperatura permanente de trabajo, max.	120 °C

Conformidad medioambiental del producto

Estado de cumplimiento de la directiva RoHS	Conforme sin exención
REACH SVHC	Sin SVHC por encima del 0,1 % en peso

Conductor embornable (conexión adicional)

Dirección de conexión adicional	arriba	Tipo de conexión, conexión adicional	enchufable
---------------------------------	--------	--------------------------------------	------------

Conductor embornable (conexión nominal)

Calibre según 60 947-1	A3	Sección de conexión del conductor AWG, máx.	AWG 10
Dirección de conexión	arriba	Longitud de desaislado	12 mm
Tipo de conexión 2	Conexión enchufable	Tipo de conexión	Conexión directa
Número de conexiones	1	Sección de embornado, máx.	6 mm ²
Sección de embornado, mín.	0.13 mm ²	Dimens. caña destornillador	0,6 x 3,5 mm
Sección de conexión del conductor AWG, mín.	AWG 26	Sección del conductor, flexible con terminales tubulares DIN 46228/4, máx.	4 mm ²
Sección del conductor, flexible con terminales tubulares DIN 46228/4, mín.	0.13 mm ²	Sección del conductor, flexible con terminales tubulares DIN 46228/1, máx.	4 mm ²
Sección del conductor, flexible con terminales tubulares DIN 46228/1, mín.	0.13 mm ²	Sección de conexión del conductor, flexible, máx.	6 mm ²
Sección de conexión del conductor, flexible, mín.	0.13 mm ²	Sección del conductor, semirrígido, máx.	4 mm ²
Sección del conductor, semirrígido, mín.	0.13 mm ²	Sección transversal de conductor, núcleo rígido, máx.	6 mm ²
Sección transversal de conductor, núcleo rígido, mín.	0.13 mm ²		

Datos del material

Material básico	Wemid	Color	azul
Grado inflamabilidad según UL 94	V-0		

Datos técnicos

Datos nominales

Sección nominal	4 mm ²	Tensión nominal	800 V
Tensión máx. de soporte de embornado y sistema enchufable	800 V	Tensión nominal DC	800 V
Corriente nominal	32 A	Corriente en conductor máximo	32 A
Resistencia de paso según IEC 60947-7-1 mΩ x		Sobretensión de choque nominal	8 kV
Pérdida de potencia según la norma IEC 60947-7-x	1.02 W	Grado de polución	3

Generalidades

Sección de conexión del conductor AWG, máx.	AWG 10	Sección de conexión del conductor AWG, min.	AWG 26
Carril de montaje	TS 35		

Otros datos técnicos

Lados abiertos	derecha	Versión a prueba de explosivos	No
Tipo de montaje	enclavado		

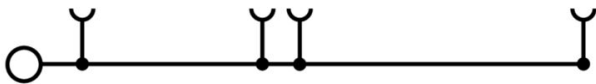
Valores característicos del sistema

Versión	2 conexiones directas - 1 conexión term. plano enchufable, enchufable	Tapa final obligatoria	Sí
Número de potenciales	1	Número de pisos	1
Número de puntos de embornado por piso	1	Número de potenciales por piso	1
Pisos internos puenteados	No	Conexión PE	No
Carril de montaje	TS 35	Función PE	No

Clasificaciones

ETIM 8.0	EC000897	ETIM 9.0	EC000897
ETIM 10.0	EC000897	ECLASS 14.0	27-25-01-17
ECLASS 15.0	27-25-01-17		

Dibujos



ZT 4/2AN/1 BL

Weidmüller Interface GmbH & Co. KG
 Klingenbergstraße 26
 D-32758 Detmold
 Germany

www.weidmueller.com

Accesorios

Conexiones transversales



La distribución o multiplicación de un potencial a bornes contiguos se realiza a través de una conexión transversal. El esfuerzo adicional de cableado se puede evitar fácilmente. Incluso si los polos se rompen, la fiabilidad de contacto en los bornes sigue garantizada. Nuestro portafolio ofrece sistemas de conexión transversal enchufables y atornillables para bornes modulares.

Datos generales para pedido

Tipo	ZQV 4/2 GE	Versión	
Código	1608950000	Accesorios, Conexión transversal, 32 A	
GTIN (EAN)	4008190263225		
Cantidad	60 ST		

Tapas finales / placas separadoras



Las placas separadoras y las tapas finales son accesorios esenciales para los bornes. Las placas de separación proporcionan aislamiento óptico y eléctrico entre diferentes potenciales y grupos funcionales, aumentando la seguridad y garantizando una estructura clara dentro del cuadro eléctrico. Las tapas finales cierran la fila de bornes por los laterales, protegen contra el contacto con partes activas y garantizan un acabado limpio y estable. Ambos componentes están adaptados con precisión a la correspondiente serie de bornes de Weidmüller, contribuyendo a un cableado seguro, conforme y profesional.

Datos generales para pedido

Tipo	ZAP/TW ZT4/2AN	Versión	
Código	1855220000	Serie Z, Tapa final, Separador	
GTIN (EAN)	4032248396528		
Cantidad	50 ST		
Tipo	ZAP/TW ZT4/2AN OR	Versión	
Código	1855230000	Serie Z, Tapa final, Separador	
GTIN (EAN)	4032248396511		
Cantidad	50 ST		

ZT 4/2AN/1 BL

Weidmüller Interface GmbH & Co. KG
 Klingenbergstraße 26
 D-32758 Detmold
 Germany

Accesorios

www.weidmueller.com

Conector macho



Los conectores macho para nuestro sistema de WeiCoS están disponibles para todos los sistemas de conexión diferentes. La gama de productos incluye conectores premontados de 1 a 10 polos y la posibilidad de un montaje individual. Esto garantiza la máxima flexibilidad para cada aplicación. Los accesorios personalizados aumentan la seguridad y la protección contra las influencias ambientales.

Datos generales para pedido

Tipo	ZVR ZP4	Versión
Código	1855250000	Serie Z, Ganchos de enclavamiento, Montaje directo
GTIN (EAN)	4032248396481	
Cantidad	25 ST	
Tipo	KOSF ZT4	Versión
Código	1856860000	Serie Z, Elemento de codificación, Montaje directo
GTIN (EAN)	4032248400744	
Cantidad	50 ST	
Tipo	ZZE ZP4	Versión
Código	1855260000	Serie Z, Protector antitracción, Montaje directo
GTIN (EAN)	4032248396498	
Cantidad	25 ST	
Tipo	ZP 4/1AN/1	Versión
Código	1848340000	Serie Z, Conector, beige, Montaje directo
GTIN (EAN)	4032248402908	
Cantidad	50 ST	
Tipo	ZP 4/1AN/1 GN	Versión
Código	1854980000	Serie Z, Conector, verde, Montaje directo
GTIN (EAN)	4032248396054	
Cantidad	50 ST	
Tipo	ZP 4/1AN/2	Versión
Código	1854990000	Serie Z, Conector, beige, Montaje directo
GTIN (EAN)	4032248396061	
Cantidad	25 ST	
Tipo	ZP 4/1AN/3	Versión
Código	1855000000	Serie Z, Conector, beige, Montaje directo
GTIN (EAN)	4032248396078	
Cantidad	25 ST	
Tipo	ZP 4/1AN/4	Versión
Código	1855010000	Serie Z, Conector, beige, Montaje directo
GTIN (EAN)	4032248396085	
Cantidad	25 ST	
Tipo	ZP 4/1AN/5	Versión
Código	1855020000	Serie Z, Conector, beige, Montaje directo
GTIN (EAN)	4032248396092	
Cantidad	20 ST	
Tipo	ZP 4/1AN/6	Versión
Código	1855030000	Serie Z, Conector, beige, Montaje directo
GTIN (EAN)	4032248396108	
Cantidad	20 ST	

Accesorios

Tipo	ZP 4/1AN/7	Versión
Código	1855040000	Serie Z, Conector, beige, Montaje directo
GTIN (EAN)	4032248396115	
Cantidad	20 ST	
Tipo	ZP 4/1AN/8	Versión
Código	1855050000	Serie Z, Conector, beige, Montaje directo
GTIN (EAN)	4032248396122	
Cantidad	20 ST	
Tipo	ZP 4/1AN/9	Versión
Código	1855060000	Serie Z, Conector, beige, Montaje directo
GTIN (EAN)	4032248396139	
Cantidad	10 ST	
Tipo	ZP 4/1AN/10	Versión
Código	1855070000	Serie Z, Conector, beige, Montaje directo
GTIN (EAN)	4032248396146	
Cantidad	10 ST	
Tipo	ZP 4/1AN/11	Versión
Código	1855080000	Serie Z, Conector, beige, Montaje directo
GTIN (EAN)	4032248396153	
Cantidad	20 ST	
Tipo	ZP 4/1AN/12	Versión
Código	1855090000	Serie Z, Conector, beige, Montaje directo
GTIN (EAN)	4032248396160	
Cantidad	10 ST	
Tipo	ZP 4/1AN/13	Versión
Código	1855100000	Serie Z, Conector, beige, Montaje directo
GTIN (EAN)	4032248396177	
Cantidad	10 ST	
Tipo	ZP 4/1AN/14	Versión
Código	1855110000	Serie Z, Conector, beige, Montaje directo
GTIN (EAN)	4032248396184	
Cantidad	10 ST	

Sin imprimir



El señalizador Dekafix (DEK) es un señalizador universal para todos los tipos de conectores y grupos electrónicos. El sistema está especialmente indicado para series de números cortas y ofrece una gran variedad de señalizadores ya impresos.

Tiras para instalación rápida en un solo paso. La impresión es perfectamente legible, de alto contraste y está disponible en varios anchos.

- Amplia gama de señalizadores listos para usar
- Tiras para instalación rápida
- Los señalizadores son aptos para todo tipo de conectores Weidmüller
- Disponible como MultiCard sin imprimir o con impresión estándar

Impresión especial: Envíe un archivo del software de señalización M-Print PRO o M-Print PRO Online (sin instalación) con sus especificaciones de señalización.

Accesorios

www.weidmueller.com

Datos generales para pedido

Tipo	DEK 5/6 MC NE WS	Versión
Código	1609820000	Dekafix, Terminal marker, 5 x 6 mm, Paso en mm (P): 6.00
GTIN (EAN)	4008190203436	Weidmueller, blanco
Cantidad	1000 ST	
Tipo	WS 10/6 M MC NE WS	Versión
Código	1818400000	WS, Terminal marker, 10 x 6 mm, Paso en mm (P): 6.00 Weidmueller,
GTIN (EAN)	4032248310876	Allen-Bradley, blanco
Cantidad	600 ST	
Tipo	WS 10/6 MC NE WS	Versión
Código	1828450000	WS, Terminal marker, 10 x 6 mm, Paso en mm (P): 6.00 Weidmueller,
GTIN (EAN)	4032248350513	Allen-Bradley, blanco
Cantidad	600 ST	
Tipo	DEK 5/6.5 MC NE WS	Versión
Código	1609840000	Dekafix, Terminal marker, 5 x 6.5 mm, Paso en mm (P): 6.50
GTIN (EAN)	4008190203429	Weidmueller, blanco
Cantidad	900 ST	

Impresión especial



El señalizador Dekafix (DEK) es un señalizador universal para todos los tipos de conectores y grupos electrónicos. El sistema está especialmente indicado para series de números cortas y ofrece una gran variedad de señalizadores ya impresos.

Tiras para instalación rápida en un solo paso. La impresión es perfectamente legible, de alto contraste y está disponible en varios anchos.

- Amplia gama de señalizadores listos para usar
- Tiras para instalación rápida
- Los señalizadores son aptos para todo tipo de conectores Weidmüller
- Disponible como MultiCard sin imprimir o con impresión estándar

Impresión especial: Envíe un archivo del software de señalización M-Print PRO o M-Print PRO Online (sin instalación) con sus especificaciones de señalización.

Datos generales para pedido

Tipo	DEK 5/6.5 MC SDR	Versión
Código	1609850000	Dekafix, Terminal marker, 5 x 6.5 mm, Paso en mm (P): 6.50
GTIN (EAN)	4008190456610	Weidmueller, bajo demanda
Cantidad	180 ST	

Accesorios

Plus



El señalizador Dekafix (DEK) es un señalizador universal para todos los tipos de conectores y grupos electrónicos. El sistema está especialmente indicado para series de números cortas y ofrece una gran variedad de señalizadores ya impresos.

Tiras para instalación rápida en un solo paso. La impresión es perfectamente legible, de alto contraste y está disponible en varios anchos.

- Amplia gama de señalizadores listos para usar
- Tiras para instalación rápida
- Los señalizadores son aptos para todo tipo de conectores Weidmüller
- Disponible como MultiCard sin imprimir o con impresión estándar

Impresión especial: Envíe un archivo del software de señalización M-Print PRO o M-Print PRO Online (sin instalación) con sus especificaciones de señalización.

Datos generales para pedido

Tipo	DEK 5/6.5 PLUS MC NE GE	Versión
Código	1364020000	Dekafix, Terminal marker, 5 x 6.5 mm, Paso en mm (P): 6.50
GTIN (EAN)	4050118166057	Weidmueller, amarillo
Cantidad	900 ST	
Tipo	DEK 5/6.5 PLUS MC NE WS	Versión
Código	1046340000	Dekafix, Terminal marker, 5 x 6.5 mm, Paso en mm (P): 6.50
GTIN (EAN)	4032248782048	Weidmueller, blanco
Cantidad	900 ST	

Impresión especial



El señalizador Dekafix (DEK) es un señalizador universal para todos los tipos de conectores y grupos electrónicos. El sistema está especialmente indicado para series de números cortas y ofrece una gran variedad de señalizadores ya impresos.

Tiras para instalación rápida en un solo paso. La impresión es perfectamente legible, de alto contraste y está disponible en varios anchos.

- Amplia gama de señalizadores listos para usar
- Tiras para instalación rápida
- Los señalizadores son aptos para todo tipo de conectores Weidmüller
- Disponible como MultiCard sin imprimir o con impresión estándar

Impresión especial: Envíe un archivo del software de señalización M-Print PRO o M-Print PRO Online (sin instalación) con sus especificaciones de señalización.

Datos generales para pedido

Tipo	DEK 5/6.5 PLUS MC SDR	Versión
Código	1046360000	Dekafix, Terminal marker, 5 x 6.5 mm, Paso en mm (P): 6.50
GTIN (EAN)	4032248782062	Weidmueller, bajo demanda
Cantidad	180 ST	

Accesorios

Sin imprimir



Los señalizadores WS son el complemento perfecto para los bornes de la serie W. Gracias a la compatibilidad del sistema, se pueden usar las etiquetas WS también en la serie I y la serie Z. La gran superficie de señalización permite grandes cadenas de caracteres y la distribución del texto en varias líneas.

Los señalizadores WS están especialmente indicados para etiquetas con largas cadenas personalizadas de caracteres. Gracias al formato MultiCard de eficacia demostrada, ahora es posible la impresión con impresoras PrintJet ADVANCED o plotter.

- Montaje en tiras o individual
- Señalizadores en formato MultiCard

Impresión especial: Envíe un archivo del software de señalización M-Print PRO o M-Print PRO Online (sin instalación) con sus especificaciones de señalización.

Datos generales para pedido

Tipo	WS 12/6.5 MC NE BL	Versión
Código	1773561693	WS, Terminal marker, 12 x 6.5 mm, Paso en mm (P): 6.50
GTIN (EAN)	4032248 142095	Weidmueller, Allen-Bradley, azul
Cantidad	540 ST	
Tipo	WS 12/6.5 MC NE GE	Versión
Código	1773561687	WS, Terminal marker, 12 x 6.5 mm, Paso en mm (P): 6.50
GTIN (EAN)	4032248 142033	Weidmueller, Allen-Bradley, amarillo
Cantidad	540 ST	
Tipo	WS 12/6.5 MC NE RT	Versión
Código	1773561686	WS, Terminal marker, 12 x 6.5 mm, Paso en mm (P): 6.50
GTIN (EAN)	4032248 142026	Weidmueller, Allen-Bradley, rojo
Cantidad	540 ST	
Tipo	WS 12/6.5 MC NE WS	Versión
Código	1609920000	WS, Terminal marker, 12 x 6.5 mm, Paso en mm (P): 6.50
GTIN (EAN)	4008190203511	Weidmueller, Allen-Bradley, blanco
Cantidad	540 ST	

Impresión especial



Los señalizadores WS son el complemento perfecto para los bornes de la serie W. Gracias a la compatibilidad del sistema, se pueden usar las etiquetas WS también en la serie I y la serie Z. La gran superficie de señalización permite grandes cadenas de caracteres y la distribución del texto en varias líneas.

Los señalizadores WS están especialmente indicados para etiquetas con largas cadenas personalizadas de caracteres. Gracias al formato MultiCard de eficacia demostrada, ahora es posible la impresión con impresoras PrintJet ADVANCED o plotter.

- Montaje en tiras o individual
- Señalizadores en formato MultiCard

Impresión especial: Envíe un archivo del software de señalización M-Print PRO o M-Print PRO Online (sin instalación) con sus especificaciones de señalización.

ZT 4/2AN/1 BL

Weidmüller Interface GmbH & Co. KG
 Klingenbergstraße 26
 D-32758 Detmold
 Germany

www.weidmueller.com

Accesorios

Datos generales para pedido

Tipo	WS 12/6.5 MC SDR	Versión	
Código	1609930000	WS, Terminal marker, 12 x 6.5 mm, Paso en mm (P): 6.50	
GTIN (EAN)	4008190456665	Weidmueller, Allen-Bradley, bajo demanda	
Cantidad	108 ST		

Soporte del señalizador



El soporte para señalizadores ofrece la posibilidad de montar adicionalmente señalizadores estándar con un paso de 5 ó 5,1 mm. Los soportes acodados se pueden encajar opcionalmente y se pueden montar en todos los canales de señalización estándar de los bornes modulares Klippon® Connect. Los tipos de señalizadores de ajuste se pueden encontrar en los respectivos accesorios del soporte de señalización.

Datos generales para pedido

Tipo	BZT 1 WS 10/5	Versión	
Código	1805490000	Accesorios, Soporte de señalización	
GTIN (EAN)	4032248270231		
Cantidad	100 ST		
Tipo	BZT 1 ZA WS 10/5	Versión	
Código	1805520000	Accesorios, Soporte de señalización	
GTIN (EAN)	4032248270248		
Cantidad	100 ST		

DEK 5/6



WS/DEK

Los señalizadores de bornes MultiMark utilizan un innovador material de dos componentes. El duro contorno de la base del señalizador encaja firmemente en el conector. El acabado elástico de la superficie facilita el montaje del señalizador. Este material especialmente perforado permite estirar las tiras para adaptarlas a las pequeñas variaciones de separación que suelen formarse sobre todo en largas regletas de bornes. Ventaja adicional: la excelente imprimibilidad del material de la superficie garantiza una señalización duradera y resistente al agua. La resolución de impresión de 300 ppp también facilita la legibilidad.

Ventajas de MultiMark

- Compatible con los bornes modulares de Weidmüller
- Impresión duradera y sujeción robusta
- Las tiras continuas ahorran tiempo de instalación
- Facilidad de montaje gracias al uso de un material compuesto innovador
- Campo de etiqueta grande para una legibilidad óptima
- Altos niveles de flexibilidad gracias a no depender de ningún fabricante

ZT 4/2AN/1 BL

Weidmüller Interface GmbH & Co. KG
Klingenbergstraße 26
D-32758 Detmold
Germany

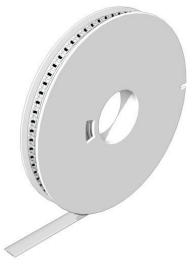
www.weidmueller.com

Accesorios

Datos generales para pedido

Tipo	DEK 5/6 MM WS	Versión	
Código	2007120000	Dekafix, Terminal marker, 5 x 6 mm, Weidmueller, blanco	
GTIN (EAN)	4050118392104		
Cantidad	600 ST		

WS 12/6.5



WS/DEK

Los señalizadores de bornes MultiMark utilizan un innovador material de dos componentes. El duro contorno de la base del señalizador encaja firmemente en el conector. El acabado elástico de la superficie facilita el montaje del señalizador. Este material especialmente perforado permite estirar las tiras para adaptarlas a las pequeñas variaciones de separación que suelen formarse sobre todo en largas regletas de bornes. Ventaja adicional: la excelente imprimibilidad del material de la superficie garantiza una señalización duradera y resistente al agua. La resolución de impresión de 300 ppp también facilita la legibilidad.

Ventajas de MultiMark

- Compatible con los bornes modulares de Weidmüller
- Impresión duradera y sujeción robusta
- Las tiras continuas ahorran tiempo de instalación
- Facilidad de montaje gracias al uso de un material compuesto innovador
- Campo de etiqueta grande para una legibilidad óptima
- Altos niveles de flexibilidad gracias a no depender de ningún fabricante

Datos generales para pedido

Tipo	WS 12/6.5 MM WS	Versión	
Código	2619930000	WS, Terminal marker, 12 x 6.5 mm, Weidmueller, blanco	
GTIN (EAN)	4050118626155		
Cantidad	600 ST		

Destornillador de pala plana



Destornillador con aislamiento VDE para uso en elementos bajo tensión de hasta 1000 V AC y 1500 V DC, DIN EN 60900, IEC 900. Seguridad verificada "GS", comprobación individual. Caña de aleación de acero, cromo, vanadio y molibdeno, endurecida y pavonada.

Datos generales para pedido

Tipo	SDIS SLIM 0.6X3.5X100	Versión	
Código	2749610000	Herramienta de montaje, Anchura de caña (B): 3.5 mm, Longitud de caña: 100 mm, Solidez de caña (A): 0.6 mm	
GTIN (EAN)	4050118896350		
Cantidad	1 ST		