

KLIPPON POK 252512 EX

Weidmüller Interface GmbH & Co. KG
 Klingenbergstraße 26
 D-32758 Detmold
 Germany

www.weidmueller.com



Las carcasas de la gama Klippon® POK están hechas de poliéster reforzado con fibra de vidrio de alta calidad, y es perfecta para aplicaciones y entornos en los que se requiere resistencia a la corrosión, resistencia a los golpes y una elevada clase de protección IP.

Principales características de la amplia gama de productos:

- Disponibilidad en 17 tamaños
- Dos acabados estándar (colores): gris (similar a RAL 7001 para uso industrial) y negro (similar a RAL 9011 para entornos exigentes, atmósferas explosivas)
- Tapa con tornillos de acero inoxidable con diseño ranurado/de estrella
- Arandelas moldeadas de silicona o cloropreno
- Orificios de fijación fuera de la zona estanca para garantizar la protección IP66
- Resistencia a los golpes de hasta 7 julios
- Montaje directo en la carcasa o utilizando una placa de montaje interna
- Montaje en pared directo mediante agujeros de sujeción o pies de montaje
- Orificios roscados para sujetar carriles y placas de montaje
- Resistencia al fuego hasta E60 según la configuración
- Weidmüller puede fabricar y suministrar esta carcasa según las especificaciones del cliente, completamente equipada con todos los bornes y prensaestopas necesarios.

Datos generales para pedido

Versión	Klippon POK (caja de poliéster vacía), Carcasa vacía, Altura: 250 mm, Anchura: 255 mm, Profundidad: 120 mm, Material básico: Poliéster reforzado con fibra de vidrio, no probado, brillante, negro
Código	1306120000
Tipo	KLIPPON POK 252512 EX
GTIN (EAN)	4050118108491
Cantidad	1 Pieza

KLIPPON POK 252512 EX

Weidmüller Interface GmbH & Co. KG
 Klingenbergstraße 26
 D-32758 Detmold
 Germany

www.weidmueller.com

Datos técnicos

Homologaciones

Homologaciones



ROHS	Conformidad
UL File Number Search	Sitio web UL
N.º de certificado (cULus)	E256877

Dimensiones y pesos

Profundidad	120 mm	Profundidad (pulgadas)	4.7244 inch
Altura	250 mm	Altura (pulgadas)	9.8425 inch
Altura construcción baja	120 mm	Anchura	255 mm
Anchura (pulgadas)	10.0394 inch	Medida de fijación, altura	200 mm
Medida de fijación, anchura	235 mm	Peso neto	2841 g

Temperaturas

Temperatura de servicio	-55 °C...100 °C
-------------------------	-----------------

Conformidad medioambiental del producto

Estado de cumplimiento de la directiva RoHS	Conforme con exención
Exención RoHS (si procede/conocida)	6c
REACH SVHC	Lead 7439-92-1
SCIP	afb385d0-c52b-4449-8502-203596817ab0

Datos generales

Espesor de la tapa	5 mm	Espesor de la carcasa	5.99 mm
Temperatura de servicio, max.	100 °C	Temperatura de servicio, min.	-55 °C
Grado inflamabilidad según UL 94	V-0	Fijación de la tapa	Tornillos de ranura / estrella
Normas	DIN EN 62208 - Carcasa vacía estándar, IEC 60079-0, IEC 60079-7, IEC 60079-31	Superficie	no probado, brillante
Resistente a los golpes	7 J versión ATEX	Tipo de protección	IP66
Material básico	Poliéster reforzado con fibra de vidrio	Material de la junta	Silicona
Par de apriete para tornillos de la tapa	2.5 Nm	Fijación de caja	Montaje por la pared posterior de la caja, Lengüetas de sujeción
Tipo de protección (UL)	Type 4, Type 4X	Número de tornillos de cierre	4
Abertura de acceso - ancho	243.02 mm	Se requiere herramienta	SDK PZ2
Placa de fijación	No	Tapa	Sí
Abertura de acceso - altura	238.02 mm	Campos de aplicación:	Entornos potencialmente explosivos, Instalaciones portuarias, Construcción de máquinas, Industria de procesos, Ingeniería de transportes

KLIPPON POK 252512 EX

Weidmüller Interface GmbH & Co. KG
Klingenbergstraße 26
D-32758 Detmold
Germany

www.weidmueller.com

Datos técnicos

Montaje horizontal

WDU 10 / ZDU 10	2x19	WDU 16 / ZDU 16	2x15
WDU 2,5 / ZDU 2,5 / IDU 2,5	2x38	WDU 4 / ZDU 4	2x31
WDU 6 / ZDU 6	2x23		

Montaje vertical

WDU 2,5 / ZDU 2,5 / IDU 2,5	*	WDU 4 / ZDU 4	*
-----------------------------	---	---------------	---

Números de certificación de cajas

Núm. de declaración de conformidad (DoC LVD)	DE PS2600 160412 001ISS02	Núm. de certificación de conformidad (AoC)	DE PS2600 160308 001ISS03
Núm. de certificación caja terminal (KOSHA)	16-AV4BO-0246X	Núm. de certificación de caja vacía (INMETRO)	LMP 23.0528U
Núm. de certificado (DNV)	TAE00002R2	Núm. de certificación caja terminal (AEx)	E223792
Núm. de certificación caja terminal (ATEX)	IBEXU13ATEX1004 X	Núm. de certificación de caja vacía (ATEX)	IBEXU13ATEX1003 U
Núm. de certificación caja terminal (INMETRO)	LMP 21.0021X	Núm. de certificación caja terminal (IECEX)	IECEX IBE 13.0004X
Núm. de certificación de caja vacía (IECEX)	IECEX IBE 13.0003U	Núm. de certificación (IECEX)	IECEXIBE13.0003U
Núm. de certificación (ATEX)	IBEXU13ATEX1004X	Núm. de certificación de caja vacía (AEx)	E223792
Condiciones de aprobación	ATEX, DNV, IECEX, LR, RMRS, UL AEx Class Div., UL AEx Class Zone, cULus, KC, CCC, INMETRO	N.º de certificado (cULus)	E256877

Prensaestopas

M12	32	M50	2
M16	21	M32	3
M25	8	M20	15
M40	3		

Prensaestopas a la derecha

M25	8	M16	21
M40	3	M50	2
M32	3	M20	15
M12	32		

Prensaestopas arriba y abajo

M20	10	M12	36
M40	3	M32	8
M25	10	M50	2
M16	32		

Clasificaciones

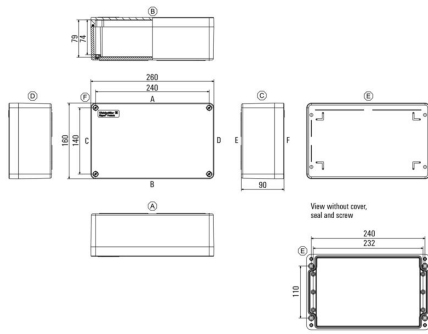
ETIM 8.0	EC002503	ETIM 9.0	EC002503
ETIM 10.0	EC002503	ECLASS 14.0	27-18-05-02
ECLASS 15.0	27-18-05-02		

KLIPPON POK 252512 EX

Weidmüller Interface GmbH & Co. KG
Klingenbergstraße 26
D-32758 Detmold
Germany

Dibujos

www.weidmuller.com



KLIPPON POK 252512 EX

Weidmüller Interface GmbH & Co. KG
 Klingenbergstraße 26
 D-32758 Detmold
 Germany

Accesorios

www.weidmueller.com

Placas de toma de tierra Klippon® POK



Las carcasas de la gama Klippon® POK están hechas de poliéster reforzado con fibra de vidrio de alta calidad, y es perfecta para aplicaciones y entornos en los que se requiere resistencia a la corrosión, resistencia a los golpes y una elevada clase de protección IP.

Principales características de la amplia gama de productos:

- Disponibilidad en 17 tamaños
- Dos acabados estándar (colores): gris (similar a RAL 7001 para uso industrial) y negro (similar a RAL 9011 para entornos exigentes, atmósferas explosivas)
- Tapa con tornillos de acero inoxidable con diseño ranurado/de estrella
- Arandelas moldeadas de silicona o cloropreno
- Orificios de fijación fuera de la zona estanca para garantizar la protección IP66
- Resistencia a los golpes de hasta 7 julios
- Montaje directo en la carcasa o utilizando una placa de montaje interna
- Montaje en pared directo mediante agujeros de sujeción o pies de montaje
- Orificios roscados para sujetar carriles y placas de montaje
- Resistencia al fuego hasta E60 según la configuración
- Weidmüller puede fabricar y suministrar esta carcasa según las especificaciones del cliente, completamente equipada con todos los bornes y prensaestopas necesarios.

Datos generales para pedido

Tipo	KLIPPON COPL 252512/16	Versión
Código	1391030000	Klippon POK (caja de poliéster vacía), Placa de tierra, otros, Altura:
GTIN (EAN)	4050118191219	85.5 mm, Anchura: 424 mm, Profundidad: 0.8 mm, Material básico:
Cantidad	5 ST	Latón, brillante, no probado

KLIPPON POK 252512 EX

Weidmüller Interface GmbH & Co. KG
 Klingenbergstraße 26
 D-32758 Detmold
 Germany

Accesorios

www.weidmueller.com

Material de instalación Klippon® POK



Las carcasas de la gama Klippon® POK están hechas de poliéster reforzado con fibra de vidrio de alta calidad, y es perfecta para aplicaciones y entornos en los que se requiere resistencia a la corrosión, resistencia a los golpes y una elevada clase de protección IP.

Principales características de la amplia gama de productos:

- Disponibilidad en 17 tamaños
- Dos acabados estándar (colores): gris (similar a RAL 7001 para uso industrial) y negro (similar a RAL 9011 para entornos exigentes, atmósferas explosivas)
- Tapa con tornillos de acero inoxidable con diseño ranurado/de estrella
- Arandelas moldeadas de silicona o cloropreno
- Orificios de fijación fuera de la zona estanca para garantizar la protección IP66
- Resistencia a los golpes de hasta 7 julios
- Montaje directo en la carcasa o utilizando una placa de montaje interna
- Montaje en pared directo mediante agujeros de sujeción o pies de montaje
- Orificios roscados para sujetar carriles y placas de montaje
- Resistencia al fuego hasta E60 según la configuración
- Weidmüller puede fabricar y suministrar esta carcasa según las especificaciones del cliente, completamente equipada con todos los bornes y prensaestopas necesarios.

Datos generales para pedido

Tipo	TPSD FIXING SET POK	Versión
Código	1435840000	Klippon POK (caja de poliéster vacía), Juego de sujeciones para placa,
GTIN (EAN)	4050118240771	Altura: 12 mm, Anchura: 12 mm, Profundidad: 15.06 mm, Material
Cantidad	1 ST	básico: Acero inoxidable, no probado
Tipo	SD FIXING SET POK	Versión
Código	1463490000	Klippon POK (caja de poliéster vacía), Juego de soportes de sujeción
GTIN (EAN)	4050118299878	de placa de identificación, Altura: 12 mm, Anchura: 12 mm,
Cantidad	1 ST	Profundidad: 16.4 mm, Material básico: Acero inoxidable 1.4305 (303), no probado

KLIPPON POK 252512 EX

Weidmüller Interface GmbH & Co. KG
 Klingenbergstraße 26
 D-32758 Detmold
 Germany

www.weidmueller.com

Accesorios

Placas de montaje Klippon® POK estándar



Las carcasas de la gama Klippon® POK están hechas de poliéster reforzado con fibra de vidrio de alta calidad, y es perfecta para aplicaciones y entornos en los que se requiere resistencia a la corrosión, resistencia a los golpes y una elevada clase de protección IP.

Principales características de la amplia gama de productos:

- Disponibilidad en 17 tamaños
- Dos acabados estándar (colores): gris (similar a RAL 7001 para uso industrial) y negro (similar a RAL 9011 para entornos exigentes, atmósferas explosivas)
- Tapa con tornillos de acero inoxidable con diseño ranurado/de estrella
- Arandelas moldeadas de silicona o cloropreno
- Orificios de fijación fuera de la zona estanca para garantizar la protección IP66
- Resistencia a los golpes de hasta 7 julios
- Montaje directo en la carcasa o utilizando una placa de montaje interna
- Montaje en pared directo mediante agujeros de sujeción o pies de montaje
- Orificios roscados para sujetar carriles y placas de montaje
- Resistencia al fuego hasta E60 según la configuración
- Weidmüller puede fabricar y suministrar esta carcasa según las especificaciones del cliente, completamente equipada con todos los bornes y prensaestopas necesarios.

Datos generales para pedido

Tipo	POK MOPL 2525	Versión	
Código	9510640000	Klippon POK (caja de poliéster vacía), Placa de montaje, Altura: 233	
GTIN (EAN)	4008190498283	mm, Anchura: 238 mm, Profundidad: 1.5 mm, Material básico: Chapa	
Cantidad	1 ST	de acero, cincada, otros, plata	

KLIPPON POK 252512 EX

Weidmüller Interface GmbH & Co. KG
 Klingenbergstraße 26
 D-32758 Detmold
 Germany

www.weidmueller.com

Accesorios

Placas de montaje Klippon® POK en combinación con placas de tierra



Las carcasas de la gama Klippon® POK están hechas de poliéster reforzado con fibra de vidrio de alta calidad, y es perfecta para aplicaciones y entornos en los que se requiere resistencia a la corrosión, resistencia a los golpes y una elevada clase de protección IP.

Principales características de la amplia gama de productos:

- Disponibilidad en 17 tamaños
- Dos acabados estándar (colores): gris (similar a RAL 7001 para uso industrial) y negro (similar a RAL 9011 para entornos exigentes, atmósferas explosivas)
- Tapa con tornillos de acero inoxidable con diseño ranurado/de estrella
- Arandelas moldeadas de silicona o cloropreno
- Orificios de fijación fuera de la zona estanca para garantizar la protección IP66
- Resistencia a los golpes de hasta 7 julios
- Montaje directo en la carcasa o utilizando una placa de montaje interna
- Montaje en pared directo mediante agujeros de sujeción o pies de montaje
- Orificios roscados para sujetar carriles y placas de montaje
- Resistencia al fuego hasta E60 según la configuración
- Weidmüller puede fabricar y suministrar esta carcasa según las especificaciones del cliente, completamente equipada con todos los bornes y prensaestopas necesarios.

Datos generales para pedido

Tipo	POK MOPL 2525 MINI	Versión	
Código	1534410000	Klippon POK (caja de poliéster vacía), Placa de montaje, Altura: 203	
GTIN (EAN)	4050118338232	mm, Anchura: 238 mm, Profundidad: 1.5 mm, Material básico: Chapa	
Cantidad	1 ST	de acero, cincada, cincado, plata	

KLIPPON POK 252512 EX

Weidmüller Interface GmbH & Co. KG
 Klingenbergstraße 26
 D-32758 Detmold
 Germany

www.weidmueller.com

Accesorios

Profundidad 7,5 mm



Las carcasas de la gama Klippon® POK están hechas de poliéster reforzado con fibra de vidrio de alta calidad, y es perfecta para aplicaciones y entornos en los que se requiere resistencia a la corrosión, resistencia a los golpes y una elevada clase de protección IP.

Principales características de la amplia gama de productos:

- Disponibilidad en 17 tamaños
- Dos acabados estándar (colores): gris (similar a RAL 7001 para uso industrial) y negro (similar a RAL 9011 para entornos exigentes, atmósferas explosivas)
- Tapa con tornillos de acero inoxidable con diseño ranurado/de estrella
- Arandelas moldeadas de silicona o cloropreno
- Orificios de fijación fuera de la zona estanca para garantizar la protección IP66
- Resistencia a los golpes de hasta 7 julios
- Montaje directo en la carcasa o utilizando una placa de montaje interna
- Montaje en pared directo mediante agujeros de sujeción o pies de montaje
- Orificios roscados para sujetar carriles y placas de montaje
- Resistencia al fuego hasta E60 según la configuración
- Weidmüller puede fabricar y suministrar esta carcasa según las especificaciones del cliente, completamente equipada con todos los bornes y prensaestopas necesarios.

Datos generales para pedido

Tipo	TS35X7.5 ST POK 2525	Versión	
Código	800003912	Carril, TS 35, TS 35 x 7.5, Anchura: 239 mm, sin coliso, Acero,	
GTIN (EAN)	4050118652727	chapado en zinc galvanizado y pasivado	
Cantidad	20 ST		

Espárrago de tierra



Los pernos de toma de tierra pueden sustituirse como un componente completo y están disponibles en dos versiones: latón y acero inoxidable.

Datos generales para pedido

Tipo	PEBZ M10 BR SET	Versión	
Código	1277220000	Klippon POK (caja de poliéster vacía), Espárrago de tierra, otros,	
GTIN (EAN)	4050118067019	Altura: 21 mm, Anchura: 21 mm, Profundidad: 48.7 mm, Material	
Cantidad	1 ST	básico: Latón	

KLIPPON POK 252512 EX

Weidmüller Interface GmbH & Co. KG
 Klingenbergstraße 26
 D-32758 Detmold
 Germany

Accesorios

www.weidmueller.com

Espárrago toma de tierra Klippon® POK



Las carcasas de la gama Klippon® POK están hechas de poliéster reforzado con fibra de vidrio de alta calidad, y es perfecta para aplicaciones y entornos en los que se requiere resistencia a la corrosión, resistencia a los golpes y una elevada clase de protección IP.

Principales características de la amplia gama de productos:

- Disponibilidad en 17 tamaños
- Dos acabados estándar (colores): gris (similar a RAL 7001 para uso industrial) y negro (similar a RAL 9011 para entornos exigentes, atmósferas explosivas)
- Tapa con tornillos de acero inoxidable con diseño ranurado/de estrella
- Arandelas moldeadas de silicona o cloropreno
- Orificios de fijación fuera de la zona estanca para garantizar la protección IP66
- Resistencia a los golpes de hasta 7 julios
- Montaje directo en la carcasa o utilizando una placa de montaje interna
- Montaje en pared directo mediante agujeros de sujeción o pies de montaje
- Orificios roscados para sujetar carriles y placas de montaje
- Resistencia al fuego hasta E60 según la configuración
- Weidmüller puede fabricar y suministrar esta carcasa según las especificaciones del cliente, completamente equipada con todos los bornes y prensaestopas necesarios.

Datos generales para pedido

Tipo	PEBZ M10 S4 SET	Versión
Código	1283440000	Klippon POK (caja de poliéster vacía), Espárrago de tierra, otros,
GTIN (EAN)	4050118073362	Altura: 21 mm, Anchura: 21 mm, Profundidad: 48.7 mm, Material
Cantidad	1 ST	básico: Acero inoxidable 1.4404 (316L)
Tipo	PEBZ M6 BR SET	Versión
Código	1277250000	Klippon POK (caja de poliéster vacía), Espárrago de tierra, otros,
GTIN (EAN)	4050118067149	Altura: 12.3 mm, Anchura: 12.3 mm, Profundidad: 42 mm, Material
Cantidad	1 ST	básico: Latón

Espárrago de tierra

Accesorios



KLIPPON POK 252512 EX

Weidmüller Interface GmbH & Co. KG
 Klingenbergstraße 26
 D-32758 Detmold
 Germany

www.weidmueller.com

Accesorios

Datos generales para pedido

Tipo	PEBZ M6 S4 SET	Versión
Código	1283430000	Klippon POK (caja de poliéster vacía), Espárrago de tierra, otros,
GTIN (EAN)	4050118073607	Altura: 12.3 mm, Anchura: 12.3 mm, Profundidad: 42 mm, Material
Cantidad	1 ST	básico: Acero inoxidable 1.4404 (316L)

Separador



Los separadores de acero inoxidable disponibles en tres longitudes incrementan la distancia entre los carriles de montaje o DIN y la pared posterior de la caja.

Datos generales para pedido

Tipo	SP M6 15 MSZN	Versión
Código	3896100000	Klippon EB (Essential Box), Separador, Altura: 11.2 mm, Anchura: 10
GTIN (EAN)	4008190857851	mm, Profundidad: 15 mm, Material básico: Acero, plata
Cantidad	2 ST	
Tipo	SP M6 20 MSZN	Versión
Código	3896200000	Klippon EB (Essential Box), Separador, Altura: 11.2 mm, Anchura: 10
GTIN (EAN)	4008190850234	mm, Profundidad: 20 mm, Material básico: Acero, plata
Cantidad	2 ST	
Tipo	SP M6 30 MSZN	Versión
Código	3896300000	Klippon EB (Essential Box), Separador, Altura: 11.2 mm, Anchura: 10
GTIN (EAN)	4008190850241	mm, Profundidad: 30 mm, Material básico: Acero, plata
Cantidad	2 ST	
Tipo	SP M6 15 S2	Versión
Código	0935120000	Klippon TB (Terminal Box), Separador, Altura: 11.2 mm, Anchura: 10
GTIN (EAN)	4032248699056	mm, Profundidad: 15 mm, Material básico: Acero inoxidable 1.4305
Cantidad	4 ST	(303), plata
Tipo	SP M6 10 S2	Versión
Código	0935110000	Klippon TB (Terminal Box), Separador, Altura: 11.2 mm, Anchura: 10
GTIN (EAN)	4032248699049	mm, Profundidad: 10 mm, Material básico: Acero inoxidable 1.4305
Cantidad	4 ST	(303), plata
Tipo	SP M6 20 S2	Versión
Código	0935130000	Klippon TB (Terminal Box), Separador, Altura: 11.2 mm, Anchura: 10
GTIN (EAN)	4032248699001	mm, Profundidad: 20 mm, Material básico: Acero inoxidable 1.4305
Cantidad	4 ST	(303), plata
Tipo	SP M6 30 S2	Versión
Código	0935140000	Klippon TB (Terminal Box), Separador, Altura: 11.2 mm, Anchura: 10
GTIN (EAN)	4032248699117	mm, Profundidad: 30 mm, Material básico: Acero inoxidable 1.4305
Cantidad	4 ST	(303), plata

KLIPPON POK 252512 EX

Weidmüller Interface GmbH & Co. KG
Klingenbergstraße 26
D-32758 Detmold
Germany

www.weidmueller.com

Accesorios

Material para el montaje



Integrar, ampliar y personalizar: el complemento adecuado para cualquier aplicación

La gama de accesorios totalmente estructurada de la nueva serie de cajas Klippon® TB te permite adaptarlas fácilmente a los requerimientos específicos de cada aplicación.

Juegos de material de sujeción

Los juegos de material de sujeción sirven para instalar de forma rápida y sencilla los soportes de placas de características, los soportes de documentos y las cubiertas contra la lluvia.

El juego de sujeción para etiquetas SD se requiere para instalar una placa de identificación o características de plástico (Trafolyte). Con ayuda de este juego podrás montar la placa de identificación o características directamente en la tapa de la caja. El juego de sujeción para etiquetas ha sido concebido especialmente para esta aplicación. Solo si se utiliza este juego de sujeción, se garantiza que no se producirán fugas en la carcasa ni daños en la etiqueta.

El juego de sujeción universal TPSD ha sido concebido para instalar de manera rápida y segura, por ejemplo, soportes para placas de características, cubiertas contra la lluvia o soportes para documentos. Usando este juego de sujeción se reduce al mínimo, e incluso elimina, el riesgo de fugas.

Datos generales para pedido

Tipo	FKSC M6X8 D9/SW3	Versión	
Código	0642600000		Klippon TB (Terminal Box), Tornillo de sujeción, Material básico: Acero
GTIN (EAN)	4008190058258		
Cantidad	50 ST		

KLIPPON POK 252512 EX

Weidmüller Interface GmbH & Co. KG
 Klingenbergstraße 26
 D-32758 Detmold
 Germany

www.weidmueller.com

Accesorios

Profundidad 15 mm



Las carcasas de la gama Klippon® POK están hechas de poliéster reforzado con fibra de vidrio de alta calidad, y es perfecta para aplicaciones y entornos en los que se requiere resistencia a la corrosión, resistencia a los golpes y una elevada clase de protección IP.

Principales características de la amplia gama de productos:

- Disponibilidad en 17 tamaños
- Dos acabados estándar (colores): gris (similar a RAL 7001 para uso industrial) y negro (similar a RAL 9011 para entornos exigentes, atmósferas explosivas)
- Tapa con tornillos de acero inoxidable con diseño ranurado/de estrella
- Arandelas moldeadas de silicona o cloropreno
- Orificios de fijación fuera de la zona estanca para garantizar la protección IP66
- Resistencia a los golpes de hasta 7 julios
- Montaje directo en la carcasa o utilizando una placa de montaje interna
- Montaje en pared directo mediante agujeros de sujeción o pies de montaje
- Orificios roscados para sujetar carriles y placas de montaje
- Resistencia al fuego hasta E60 según la configuración
- Weidmüller puede fabricar y suministrar esta carcasa según las especificaciones del cliente, completamente equipada con todos los bornes y prensaestopas necesarios.

Datos generales para pedido

Tipo	TS35X15 ST POK 2525	Versión	
Código	8000073214	Carril, TS 35, TS 35 x 15, con coliso, Acero, chapado en zinc	
GTIN (EAN)	4064675356714	galvanizado y pasivado	
Cantidad	20 ST		