

## KLIPPON POK 404012

**Weidmüller Interface GmbH & Co. KG**  
 Klingenbergstraße 26  
 D-32758 Detmold  
 Germany

www.weidmueller.com



Las carcasas de la gama Klippon® POK están hechas de poliéster reforzado con fibra de vidrio de alta calidad, y es perfecta para aplicaciones y entornos en los que se requiere resistencia a la corrosión, resistencia a los golpes y una elevada clase de protección IP.

Principales características de la amplia gama de productos:

- Disponibilidad en 17 tamaños
- Dos acabados estándar (colores): gris (similar a RAL 7001 para uso industrial) y negro (similar a RAL 9011 para entornos exigentes, atmósferas explosivas)
- Tapa con tornillos de acero inoxidable con diseño ranurado/de estrella
- Arandelas moldeadas de silicona o cloropreno
- Orificios de fijación fuera de la zona estanca para garantizar la protección IP66
- Resistencia a los golpes de hasta 7 julios
- Montaje directo en la carcasa o utilizando una placa de montaje interna
- Montaje en pared directo mediante agujeros de sujeción o pies de montaje
- Orificios roscados para sujetar carriles y placas de montaje
- Resistencia al fuego hasta E60 según la configuración
- Weidmüller puede fabricar y suministrar esta carcasa según las especificaciones del cliente, completamente

equipada con todos los bornes y prensaestopas necesarios.

### Datos generales para pedido

Versión	Klippon POK (caja de poliéster vacía), Carcasa vacía, Altura: 405 mm, Anchura: 400 mm, Profundidad: 120 mm, Material básico: Poliéster reforzado con fibra de vidrio, no probado, brillante, gris plata
Código	<a href="#">1305970000</a>
Tipo	KLIPPON POK 404012
GTIN (EAN)	4050118108323
Cantidad	1 Pieza

### Datos técnicos

#### Homologaciones

Homologaciones



ROHS Conformidad

UL File Number Search [Sitio web UL](#)

N.º de certificado (cULus) E256877

#### Dimensiones y pesos

Profundidad	120 mm	Profundidad (pulgadas)	4.7244 inch
Altura	405 mm	Altura (pulgadas)	15.9449 inch
Altura construcción baja	120 mm	Anchura	400 mm
Anchura (pulgadas)	15.748 inch	Medida de fijación, altura	355 mm
Medida de fijación, anchura	380 mm	Peso neto	5415 g

#### Temperaturas

Temperatura de servicio -40 °C...100 °C

#### Conformidad medioambiental del producto

Estado de cumplimiento de la directiva RoHS Conforme con exención

Exención RoHS (si procede/conocida) 6c

REACH SVHC Lead 7439-92-1

SCIP afb385d0-c52b-4449-8502-203596817ab0

#### Datos generales

Espesor de la tapa	5 mm	Espesor de la carcasa	5.99 mm
Temperatura de servicio, max.	100 °C	Temperatura de servicio, min.	-40 °C
Grado inflamabilidad según UL 94	V-0	Fijación de la tapa	Tornillos de ranura / estrella
Normas	DIN EN 62208 - Carcasa vacía estándar, DIN 4102-12	Superficie	no probado, brillante
Resistente a los golpes	Versión estándar 5 J	Tipo de protección	IP66
Material básico	Poliéster reforzado con fibra de vidrio	Material de la junta	Cloropreno
Par de apriete para tornillos de la tapa	2.5 Nm	Fijación de caja	Montaje por la pared posterior de la caja, Lengüetas de sujeción
Tipo de protección (UL)	Type 4, Type 4X	Número de tornillos de cierre	4
Abertura de acceso - ancho	388.02 mm	Se requiere herramienta	<a href="#">SDK PZ2</a>
Placa de fijación	No	Carga máx.	64.8 kg
Tapa	Sí	Abertura de acceso - altura	393.02 mm
Campos de aplicación:	Instalaciones portuarias, Construcción de máquinas, Industria de procesos, Ingeniería de transportes		

## KLIPPON POK 404012

**Weidmüller Interface GmbH & Co. KG**  
 Klingenbergstraße 26  
 D-32758 Detmold  
 Germany

www.weidmueller.com

## Datos técnicos

### Montaje horizontal

WDU 10 / ZDU 10	3x33	WDU 16 / ZDU 16	3x27
WDU 2,5 / ZDU 2,5 / IDU 2,5	3x67	WDU 4 / ZDU 4	3x55
WDU 6 / ZDU 6	3x41		

### Montaje vertical

WDU 2,5 / ZDU 2,5 / IDU 2,5	*	WDU 4 / ZDU 4	*
-----------------------------	---	---------------	---

### Números de certificación de cajas

Núm. de declaración de conformidad (DoC LVD)	DE PS2401 160412 001ISS02	Núm. de certificado (DNV)	TAE00002R2
Condiciones de aprobación	cULus, LR, DNV	N.º de certificado (cULus)	E256877

### Prensaestopas

M12	60	M50	4
M16	39	M32	7
M25	18	M20	30
M40	5		

### Prensaestopas a la derecha

M25	18	M16	39
M40	5	M50	4
M32	7	M20	30
M12	60		

### Prensaestopas arriba y abajo

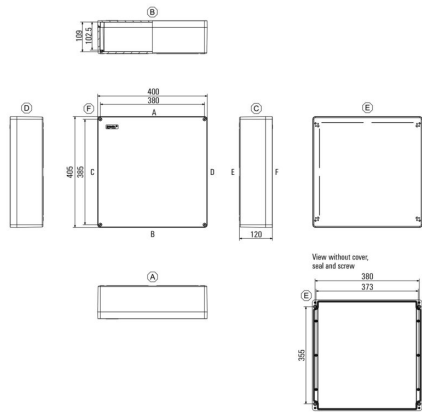
M20	33	M12	62
M40	6	M32	14
M25	18	M50	4
M16	54		

### Indicación importante

Información de producto The fire rating up to E60 acc. to DIN 4102-12 depends on concrete configurations / installations (details see "Declaration of Manufacturer" in "Downloads")

### Clasificaciones

ETIM 8.0	EC000261	ETIM 9.0	EC000261
ETIM 10.0	EC000261	ECLASS 14.0	27-18-01-01
ECLASS 15.0	27-18-01-01		



## KLIPPON POK 404012

**Weidmüller Interface GmbH & Co. KG**  
 Klingenbergstraße 26  
 D-32758 Detmold  
 Germany

www.weidmueller.com

## Accesorios

### Placas de toma de tierra Klippon® POK



Las carcasas de la gama Klippon® POK están hechas de poliéster reforzado con fibra de vidrio de alta calidad, y es perfecta para aplicaciones y entornos en los que se requiere resistencia a la corrosión, resistencia a los golpes y una elevada clase de protección IP.

Principales características de la amplia gama de productos:

- Disponibilidad en 17 tamaños
- Dos acabados estándar (colores): gris (similar a RAL 7001 para uso industrial) y negro (similar a RAL 9011 para entornos exigentes, atmósferas explosivas)
- Tapa con tornillos de acero inoxidable con diseño ranurado/de estrella
- Arandelas moldeadas de silicona o cloropreno
- Orificios de fijación fuera de la zona estanca para garantizar la protección IP66
- Resistencia a los golpes de hasta 7 julios
- Montaje directo en la carcasa o utilizando una placa de montaje interna
- Montaje en pared directo mediante agujeros de sujeción o pies de montaje
- Orificios roscados para sujetar carriles y placas de montaje
- Resistencia al fuego hasta E60 según la configuración
- 
- Weidmüller puede fabricar y suministrar esta carcasa según las especificaciones del cliente, completamente equipada con todos los bornes y prensaestopas necesarios.

### Datos generales para pedido

Tipo	KLIPPON COPL 404012	Versión	
Código	<a href="#">1391070000</a>	Klippon POK (caja de poliéster vacía), Placa de tierra, otros, Altura:	
GTIN (EAN)	4050118191226	85.5 mm, Anchura: 722 mm, Profundidad: 0.8 mm, Material básico:	
Cantidad	5 ST	Latón, brillante, no probado	

## KLIPPON POK 404012

**Weidmüller Interface GmbH & Co. KG**  
 Klingenbergstraße 26  
 D-32758 Detmold  
 Germany

## Accesorios

www.weidmueller.com

### Material de instalación Klippon® POK



Las carcasas de la gama Klippon® POK están hechas de poliéster reforzado con fibra de vidrio de alta calidad, y es perfecta para aplicaciones y entornos en los que se requiere resistencia a la corrosión, resistencia a los golpes y una elevada clase de protección IP.

Principales características de la amplia gama de productos:

- Disponibilidad en 17 tamaños
- Dos acabados estándar (colores): gris (similar a RAL 7001 para uso industrial) y negro (similar a RAL 9011 para entornos exigentes, atmósferas explosivas)
- Tapa con tornillos de acero inoxidable con diseño ranurado/de estrella
- Arandelas moldeadas de silicona o cloropreno
- Orificios de fijación fuera de la zona estanca para garantizar la protección IP66
- Resistencia a los golpes de hasta 7 julios
- Montaje directo en la carcasa o utilizando una placa de montaje interna
- Montaje en pared directo mediante agujeros de sujeción o pies de montaje
- Orificios roscados para sujetar carriles y placas de montaje
- Resistencia al fuego hasta E60 según la configuración
- Weidmüller puede fabricar y suministrar esta carcasa según las especificaciones del cliente, completamente equipada con todos los bornes y prensaestopas necesarios.

### Datos generales para pedido

Tipo	SD FIXING SET POK	Versión
Código	<a href="#">1463490000</a>	Klippon POK (caja de poliéster vacía), Juego de soportes de sujeción
GTIN (EAN)	4050118299878	de placa de identificación, Altura: 12 mm, Anchura: 12 mm,
Cantidad	1 ST	Profundidad: 16.4 mm, Material básico: Acero inoxidable 1.4305 (303), no probado

## KLIPPON POK 404012

**Weidmüller Interface GmbH & Co. KG**  
Klingenbergstraße 26  
D-32758 Detmold  
Germany

www.weidmueller.com

## Accesorios

### Placas de montaje Klippon® POK estándar



Las carcasas de la gama Klippon® POK están hechas de poliéster reforzado con fibra de vidrio de alta calidad, y es perfecta para aplicaciones y entornos en los que se requiere resistencia a la corrosión, resistencia a los golpes y una elevada clase de protección IP.

Principales características de la amplia gama de productos:

- Disponibilidad en 17 tamaños
- Dos acabados estándar (colores): gris (similar a RAL 7001 para uso industrial) y negro (similar a RAL 9011 para entornos exigentes, atmósferas explosivas)
- Tapa con tornillos de acero inoxidable con diseño ranurado/de estrella
- Arandelas moldeadas de silicona o cloropreno
- Orificios de fijación fuera de la zona estanca para garantizar la protección IP66
- Resistencia a los golpes de hasta 7 julios
- Montaje directo en la carcasa o utilizando una placa de montaje interna
- Montaje en pared directo mediante agujeros de sujeción o pies de montaje
- Orificios roscados para sujetar carriles y placas de montaje
- Resistencia al fuego hasta E60 según la configuración
- Weidmüller puede fabricar y suministrar esta carcasa según las especificaciones del cliente, completamente equipada con todos los bornes y prensaestopas necesarios.

### Datos generales para pedido

Tipo	POK MOPL 4040	Versión	
Código	<a href="#">9510670000</a>	Klippon POK (caja de poliéster vacía), Placa de montaje, Altura: 389	
GTIN (EAN)	4008190498313	mm, Anchura: 383 mm, Profundidad: 1.5 mm, Material básico: Chapa	
Cantidad	1 ST	de acero, cincada, otros, plata	

## KLIPPON POK 404012

**Weidmüller Interface GmbH & Co. KG**  
 Klingenbergstraße 26  
 D-32758 Detmold  
 Germany

www.weidmueller.com

## Accesorios

### Placas de montaje Klippon® POK en combinación con placas de tierra



Las carcasas de la gama Klippon® POK están hechas de poliéster reforzado con fibra de vidrio de alta calidad, y es perfecta para aplicaciones y entornos en los que se requiere resistencia a la corrosión, resistencia a los golpes y una elevada clase de protección IP.

Principales características de la amplia gama de productos:

- Disponibilidad en 17 tamaños
- Dos acabados estándar (colores): gris (similar a RAL 7001 para uso industrial) y negro (similar a RAL 9011 para entornos exigentes, atmósferas explosivas)
- Tapa con tornillos de acero inoxidable con diseño ranurado/de estrella
- Arandelas moldeadas de silicona o cloropreno
- Orificios de fijación fuera de la zona estanca para garantizar la protección IP66
- Resistencia a los golpes de hasta 7 julios
- Montaje directo en la carcasa o utilizando una placa de montaje interna
- Montaje en pared directo mediante agujeros de sujeción o pies de montaje
- Orificios roscados para sujetar carriles y placas de montaje
- Resistencia al fuego hasta E60 según la configuración
- Weidmüller puede fabricar y suministrar esta carcasa según las especificaciones del cliente, completamente equipada con todos los bornes y prensaestopas necesarios.

### Datos generales para pedido

Tipo	POK MOPL 4040 MINI	Versión	
Código	<a href="#">1534440000</a>		Klippon POK (caja de poliéster vacía), Placa de montaje, Altura: 359
GTIN (EAN)	4050118337891		mm, Anchura: 383 mm, Profundidad: 1.5 mm, Material básico: Chapa
Cantidad	1 ST		de acero, cincada, cincado, plata

## KLIPPON POK 404012

**Weidmüller Interface GmbH & Co. KG**  
 Klingenbergstraße 26  
 D-32758 Detmold  
 Germany

www.weidmueller.com

## Accesorios

### Profundidad 7,5 mm



Las carcasas de la gama Klippon® POK están hechas de poliéster reforzado con fibra de vidrio de alta calidad, y es perfecta para aplicaciones y entornos en los que se requiere resistencia a la corrosión, resistencia a los golpes y una elevada clase de protección IP.

Principales características de la amplia gama de productos:

- Disponibilidad en 17 tamaños
- Dos acabados estándar (colores): gris (similar a RAL 7001 para uso industrial) y negro (similar a RAL 9011 para entornos exigentes, atmósferas explosivas)
- Tapa con tornillos de acero inoxidable con diseño ranurado/de estrella
- Arandelas moldeadas de silicona o cloropreno
- Orificios de fijación fuera de la zona estanca para garantizar la protección IP66
- Resistencia a los golpes de hasta 7 julios
- Montaje directo en la carcasa o utilizando una placa de montaje interna
- Montaje en pared directo mediante agujeros de sujeción o pies de montaje
- Orificios roscados para sujetar carriles y placas de montaje
- Resistencia al fuego hasta E60 según la configuración
- Weidmüller puede fabricar y suministrar esta carcasa según las especificaciones del cliente, completamente equipada con todos los bornes y prensaestopas necesarios.

### Datos generales para pedido

Tipo	TS35X7.5 ST POK 4040	Versión	
Código	<a href="#">8000003913</a>	Carril, TS 35, TS 35 x 7.5, Anchura: 384 mm, sin coliso, Acero,	
GTIN (EAN)	4050118652734	chapado en zinc galvanizado y pasivado	
Cantidad	20 ST		

### Espárrago de tierra



Los pernos de toma de tierra pueden sustituirse como un componente completo y están disponibles en dos versiones: latón y acero inoxidable.

### Datos generales para pedido

Tipo	PEBZ M10 BR SET	Versión	
Código	<a href="#">1277220000</a>	Klippon POK (caja de poliéster vacía), Espárrago de tierra, otros,	
GTIN (EAN)	4050118067019	Altura: 21 mm, Anchura: 21 mm, Profundidad: 48.7 mm, Material	
Cantidad	1 ST	básico: Latón	

## KLIPPON POK 404012

**Weidmüller Interface GmbH & Co. KG**  
 Klingenbergstraße 26  
 D-32758 Detmold  
 Germany

## Accesorios

www.weidmueller.com

### Espárrago toma de tierra Klippon® POK



Las carcasas de la gama Klippon® POK están hechas de poliéster reforzado con fibra de vidrio de alta calidad, y es perfecta para aplicaciones y entornos en los que se requiere resistencia a la corrosión, resistencia a los golpes y una elevada clase de protección IP.

Principales características de la amplia gama de productos:

- Disponibilidad en 17 tamaños
- Dos acabados estándar (colores): gris (similar a RAL 7001 para uso industrial) y negro (similar a RAL 9011 para entornos exigentes, atmósferas explosivas)
- Tapa con tornillos de acero inoxidable con diseño ranurado/de estrella
- Arandelas moldeadas de silicona o cloropreno
- Orificios de fijación fuera de la zona estanca para garantizar la protección IP66
- Resistencia a los golpes de hasta 7 julios
- Montaje directo en la carcasa o utilizando una placa de montaje interna
- Montaje en pared directo mediante agujeros de sujeción o pies de montaje
- Orificios roscados para sujetar carriles y placas de montaje
- Resistencia al fuego hasta E60 según la configuración
- Weidmüller puede fabricar y suministrar esta carcasa según las especificaciones del cliente, completamente equipada con todos los bornes y prensaestopas necesarios.

### Datos generales para pedido

Tipo	PEBZ M10 S4 SET	Versión	
Código	<a href="#">1283440000</a>		Klippon POK (caja de poliéster vacía), Espárrago de tierra, otros,
GTIN (EAN)	4050118073362		Altura: 21 mm, Anchura: 21 mm, Profundidad: 48.7 mm, Material
Cantidad	1 ST		básico: Acero inoxidable 1.4404 (316L)

### Espárrago de tierra



Los pernos de toma de tierra pueden sustituirse como un componente completo y están disponibles en dos versiones: latón y acero inoxidable.

### Datos generales para pedido

Tipo	PEBZ M6 BR SET	Versión	
Código	<a href="#">1277250000</a>		Klippon POK (caja de poliéster vacía), Espárrago de tierra, otros,
GTIN (EAN)	4050118067149		Altura: 12.3 mm, Anchura: 12.3 mm, Profundidad: 42 mm, Material
Cantidad	1 ST		básico: Latón

## KLIPPON POK 404012

**Weidmüller Interface GmbH & Co. KG**  
 Klingenbergstraße 26  
 D-32758 Detmold  
 Germany

www.weidmueller.com

### Accesorios

Tipo	PEBZ M6 S4 SET	Versión
Código	<a href="#">1283430000</a>	Klippon POK (caja de poliéster vacía), Espárrago de tierra, otros,
GTIN (EAN)	4050118073607	Altura: 12.3 mm, Anchura: 12.3 mm, Profundidad: 42 mm, Material
Cantidad	1 ST	básico: Acero inoxidable 1.4404 (316L)

### Tapones de ventilación: DAE



Además de los prensaestopas válidos para una amplia gama de aplicaciones, la cartera de productos se complementa con tapones, elementos de compensación de presión, adaptadores y accesorios correspondientes, como, por ejemplo, contratueras, anillos para junta, arandelas planas y arandelas de puesta a tierra.

#### Datos generales para pedido

Tipo	DAE M12 PA LONG	Versión
Código	<a href="#">1868570000</a>	DAE (elemento de ventilación), Elemento de compensación, recto, M
GTIN (EAN)	4032248440429	12, 10 mm, IP66, IP68, IP69K, Poliamida 6
Cantidad	10 ST	
Tipo	DAE M12 SS	Versión
Código	<a href="#">1868550000</a>	DAE (elemento de ventilación), Elemento de compensación, recto, M
GTIN (EAN)	4032248440405	12, 10 mm, IP66, IP68, IP69K, Acero inoxidable 1.4305 (303)
Cantidad	10 ST	

### Separador



Los separadores de acero inoxidable disponibles en tres longitudes incrementan la distancia entre los carriles de montaje o DIN y la pared posterior de la caja.

#### Datos generales para pedido

Tipo	SP M6 15 MSZN	Versión
Código	<a href="#">3896100000</a>	Klippon EB (Essential Box), Separador, Altura: 11.2 mm, Anchura: 10
GTIN (EAN)	4008190857851	mm, Profundidad: 15 mm, Material básico: Acero, plata
Cantidad	2 ST	
Tipo	SP M6 20 MSZN	Versión
Código	<a href="#">3896200000</a>	Klippon EB (Essential Box), Separador, Altura: 11.2 mm, Anchura: 10
GTIN (EAN)	4008190850234	mm, Profundidad: 20 mm, Material básico: Acero, plata
Cantidad	2 ST	
Tipo	SP M6 30 MSZN	Versión
Código	<a href="#">3896300000</a>	Klippon EB (Essential Box), Separador, Altura: 11.2 mm, Anchura: 10
GTIN (EAN)	4008190850241	mm, Profundidad: 30 mm, Material básico: Acero, plata
Cantidad	2 ST	

## KLIPPON POK 404012

**Weidmüller Interface GmbH & Co. KG**  
 Klingenbergstraße 26  
 D-32758 Detmold  
 Germany

www.weidmueller.com

### Accesorios

Tipo	SP M6 15 S2	Versión
Código	<a href="#">0935120000</a>	Klippon TB (Terminal Box), Separador, Altura: 11.2 mm, Anchura: 10 mm, Profundidad: 15 mm, Material básico: Acero inoxidable 1.4305
GTIN (EAN)	4032248699056	
Cantidad	4 ST	(303), plata
Tipo	SP M6 10 S2	Versión
Código	<a href="#">0935110000</a>	Klippon TB (Terminal Box), Separador, Altura: 11.2 mm, Anchura: 10 mm, Profundidad: 10 mm, Material básico: Acero inoxidable 1.4305
GTIN (EAN)	4032248699049	
Cantidad	4 ST	(303), plata
Tipo	SP M6 20 S2	Versión
Código	<a href="#">0935130000</a>	Klippon TB (Terminal Box), Separador, Altura: 11.2 mm, Anchura: 10 mm, Profundidad: 20 mm, Material básico: Acero inoxidable 1.4305
GTIN (EAN)	4032248699001	
Cantidad	4 ST	(303), plata
Tipo	SP M6 30 S2	Versión
Código	<a href="#">0935140000</a>	Klippon TB (Terminal Box), Separador, Altura: 11.2 mm, Anchura: 10 mm, Profundidad: 30 mm, Material básico: Acero inoxidable 1.4305
GTIN (EAN)	4032248699117	
Cantidad	4 ST	(303), plata

### Material para el montaje



Integrar, ampliar y personalizar: el complemento adecuado para cualquier aplicación

La gama de accesorios totalmente estructurada de la nueva serie de cajas Klippon® TB te permite adaptarlas fácilmente a los requerimientos específicos de cada aplicación.

**Juegos de material de sujeción**

Los juegos de material de sujeción sirven para instalar de forma rápida y sencilla los soportes de placas de características, los soportes de documentos y las cubiertas contra la lluvia.

El juego de sujeción para etiquetas SD se requiere para instalar una placa de identificación o características de plástico (Trafolyte). Con ayuda de este juego podrás montar la placa de identificación o características directamente en la tapa de la caja. El juego de sujeción para etiquetas ha sido concebido especialmente para esta aplicación. Solo si se utiliza este juego de sujeción, se garantiza que no se producirán fugas en la carcasa ni daños en la etiqueta.

El juego de sujeción universal TPSD ha sido concebido para instalar de manera rápida y segura, por ejemplo, soportes para placas de características, cubiertas contra la lluvia o soportes para documentos. Usando este juego de sujeción se reduce al mínimo, e incluso elimina, el riesgo de fugas.

### Datos generales para pedido

Tipo	FKSC M6X8 D9/SW3	Versión
Código	<a href="#">0642600000</a>	Klippon TB (Terminal Box), Tornillo de sujeción, Material básico: Acero
GTIN (EAN)	4008190058258	
Cantidad	50 ST	

## KLIPPON POK 404012

**Weidmüller Interface GmbH & Co. KG**  
Klingenbergstraße 26  
D-32758 Detmold  
Germany

www.weidmueller.com

## Accesorios

### Profundidad 15 mm



Las carcasas de la gama Klippon® POK están hechas de poliéster reforzado con fibra de vidrio de alta calidad, y es perfecta para aplicaciones y entornos en los que se requiere resistencia a la corrosión, resistencia a los golpes y una elevada clase de protección IP.

Principales características de la amplia gama de productos:

- Disponibilidad en 17 tamaños
- Dos acabados estándar (colores): gris (similar a RAL 7001 para uso industrial) y negro (similar a RAL 9011 para entornos exigentes, atmósferas explosivas)
- Tapa con tornillos de acero inoxidable con diseño ranurado/de estrella
- Arandelas moldeadas de silicona o cloropreno
- Orificios de fijación fuera de la zona estanca para garantizar la protección IP66
- Resistencia a los golpes de hasta 7 julios
- Montaje directo en la carcasa o utilizando una placa de montaje interna
- Montaje en pared directo mediante agujeros de sujeción o pies de montaje
- Orificios roscados para sujetar carriles y placas de montaje
- Resistencia al fuego hasta E60 según la configuración
- Weidmüller puede fabricar y suministrar esta carcasa según las especificaciones del cliente, completamente equipada con todos los bornes y prensaestopas necesarios.

### Datos generales para pedido

Tipo	TS35X15 ST POK 4040	Versión	
Código	<a href="#">8000073216</a>	Carril, TS 35, TS 35 x 15, con coliso, Acero, chapado en zinc	
GTIN (EAN)	4064675356738	galvanizado y pasivado	
Cantidad	20 ST		