

SAIE-7/8B-4-0.2U-PG13.5

Weidmüller Interface GmbH & Co. KG
Klingenbergstraße 26
D-32758 Detmold
Germany

www.weidmueller.com

Similar a la ilustración



Para la conexión lateral de aparatos, dentro del campo del cableado de sensores y actuadores, son necesarios diferentes conectores de montaje. Están disponibles en las variantes M12, M8 y naturalmente también en M5.

Datos generales para pedido

Versión	Conector de instalación, 7/8", Conector hembra, recto, Rosca de montaje: PG 13,5, Número de polos: 4, Longitud de cable/conductor: 0.2 m
Código	1292440000
Tipo	SAIE-7/8B-4-0.2U-PG13.5
GTIN (EAN)	4050118088458
Cantidad	1 Pieza

Datos técnicos

Homologaciones

Homologaciones



ROHS	Conformidad
UL File Number Search	Sitio web UL
Núm. de certificación (cURus)	E307231

Dimensiones y pesos

Peso neto	43 g
-----------	------

Conformidad medioambiental del producto

Estado de cumplimiento de la directiva RoHS	Conforme
REACH SVHC	Lead 7439-92-1
SCIP	ebf89fc8-a87f-4691-b87a-dfb9921774b4

Datos técnicos del cable

Sección del conductor	0.75 mm ²	Longitud de cable/conductor	0.2 m
Código de color	negro, azul, marrón, blanco	Número de polos	4

Datos técnicos conectores de libre configuración

Número de polos	4	Codificación	ninguna
Superficie de contacto	bañado en oro	Tipo de conexión	Conector hembra
Material capotas	Fundición inyectada de zinc, niquelado	Material de contacto	CuZn
Tensión nominal	300 V	Corriente nominal	8 A
Tipo de protección	IP67, atornillado	Ciclos de enchufado	≥ 100
Prensaestopas	PG 13,5	Corriente nominal	8 A (4 y 5 polos), 10 A (3 polos)
Rango de temperatura caja	-25...+85 °C		

Datos generales

Número de polos	4
Codificación	ninguna
Rosca de conexión	7/8"
Superficie de contacto	bañado en oro
Par de apriete	1.5 Nm
Sección del conductor	0.75 mm ²
Tipo de conexión	Conector hembra
Material capotas	Fundición inyectada de zinc, niquelado
Material de contacto	CuZn
Tensión nominal	300 V
Corriente nominal	8 A
Tipo de protección	IP67, atornillado
Ciclos de enchufado	≥ 100
Prensaestopas	PG 13,5
Material básico	PUR/ PUR
Tensión nominal	300 V
Corriente nominal	8 A (4 y 5 polos), 10 A (3 polos)
Conexión 1	7/8"

SAIE-7/8B-4-0.2U-PG13.5

Weidmüller Interface GmbH & Co. KG
Klingenbergstraße 26
D-32758 Detmold
Germany

www.weidmueller.com

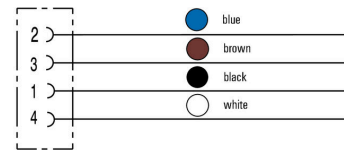
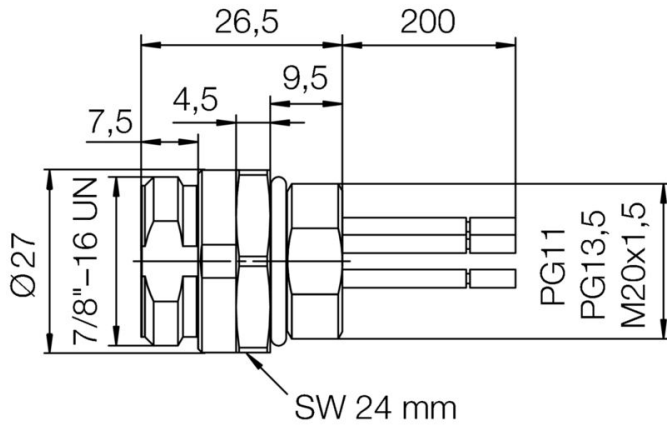
Datos técnicos

Conexión 2	Flying wires	
Longitud de cable/conductor	0.2 m	
Sobretensión de choque nominal	4000 V	
Rosca de montaje	PG 13,5	
Rango de par de apriete de montaje	6 ... 6.25 Nm	
Tensión nominal (UL)	600 V	
Par de apriete de montaje	mín.	6 Nm
	máx.	6.25 Nm
Rango de temperatura caja	-25...+85 °C	
diámetro externo del conductor	-	

Clasificaciones

ETIM 8.0	EC003570	ETIM 9.0	EC003570
ETIM 10.0	EC003570	ECLASS 14.0	27-44-01-03
ECLASS 15.0	27-44-01-03		

Esquema de conexiones



Esquema de polos



SAIE-7/8B-4-0.2U-PG13.5

Weidmüller Interface GmbH & Co. KG
Klingenbergstraße 26
D-32758 Detmold
Germany

www.weidmueller.com

Accesorios

Tuercas de bloqueo de latón, niqueladas



Además de los prensaestopas válidos para una amplia gama de aplicaciones, la cartera de productos se complementa con tapones, elementos de compensación de presión, adaptadores y accesorios correspondientes, como, por ejemplo, contratuercas, anillos para junta, arandelas planas y arandelas de puesta a tierra.

Datos generales para pedido

Tipo	SKMU PG 13,5-MS	Versión	
Código	1694100000	SKMU MS (contratuercas de latón), Contratuercas, PG 13,5, 3 mm,	
GTIN (EAN)	4008190872267	laton, niquelado	
Cantidad	100 ST		