

## SAIE-7/8S-3-0.2U-H

**Weidmüller Interface GmbH & Co. KG**  
Klingenbergstraße 26  
D-32758 Detmold  
Germany

www.weidmueller.com



Para la conexión lateral de aparatos, dentro del campo del cableado de sensores y actuadores, son necesarios diferentes conectores de montaje. Están disponibles en las variantes M12, M8 y naturalmente también en M5.

### Datos generales para pedido

Versión	Conector de instalación, 7/8", Macho, recto, Rosca de montaje: M26 x 1.5, Número de polos: 3, Longitud de cable/conductor: 0.2 m
Código	<a href="#">1292350000</a>
Tipo	SAIE-7/8S-3-0.2U-H
GTIN (EAN)	4050118088366
Cantidad	1 Pieza

## Datos técnicos

### Homologaciones

Homologaciones



ROHS	Conformidad
UL File Number Search	<a href="#">Sitio web UL</a>
Núm. de certificación (cURus)	E307231

### Dimensiones y pesos

Peso neto	52 g
-----------	------

### Conformidad medioambiental del producto

Estado de cumplimiento de la directiva RoHS	Conforme con exención
Exención RoHS (si procede/conocida)	6c
REACH SVHC	Lead 7439-92-1
SCIP	ebf89fc8-a87f-4691-b87a-dfb9921774b4

### Datos técnicos del cable

Sección del conductor	0.75 mm <sup>2</sup>	Longitud de cable/conductor	0.2 m
Código de color	Verde/amarillo, marrón, azul	Número de polos	3

### Datos técnicos conectores de libre configuración

Número de polos	3	Codificación	ninguna
Superficie de contacto	bañado en oro	Tipo de conexión	Macho
Material capotas	Fundición inyectada de zinc, niquelado	Material de contacto	CuZn
Tensión nominal	300 V	Corriente nominal	10 A
Tipo de protección	IP67, atornillado	Ciclos de enchufado	≥ 100
Prensaestopas	7/8"	Corriente nominal	8 A (4 y 5 polos), 10 A (3 polos)
Rango de temperatura caja	-25...+85 °C		

### Datos generales

Número de polos	3
Codificación	ninguna
Rosca de conexión	7/8"
Superficie de contacto	bañado en oro
Par de apriete	1.5 Nm
Sección del conductor	0.75 mm <sup>2</sup>
Tipo de conexión	Macho
Material capotas	Fundición inyectada de zinc, niquelado
Material de contacto	CuZn
Tensión nominal	300 V
Corriente nominal	10 A
Tipo de protección	IP67, atornillado
Ciclos de enchufado	≥ 100
Prensaestopas	7/8"
Material básico	PUR/ PUR
Tensión nominal	300 V
Corriente nominal	8 A (4 y 5 polos), 10 A (3 polos)

## SAIE-7/8S-3-0.2U-H

**Weidmüller Interface GmbH & Co. KG**  
Klingenbergstraße 26  
D-32758 Detmold  
Germany

[www.weidmueller.com](http://www.weidmueller.com)

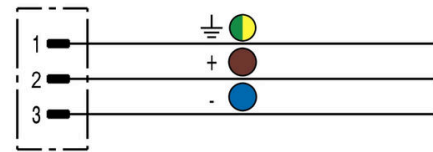
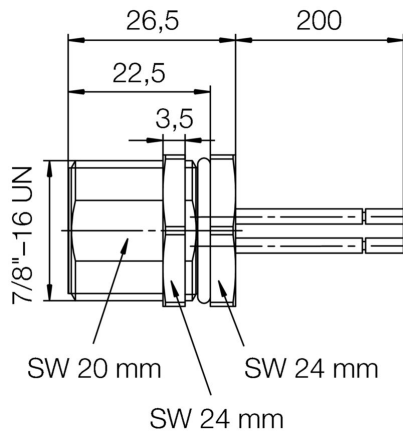
## Datos técnicos

Conexión 1	7/8"	
Conexión 2	Flying wires	
Longitud de cable/conductor	0.2 m	
Sobretensión de choque nominal	4000 V	
Rosca de montaje	M26 x 1.5	
Rango de par de apriete de montaje	11.8 ... 12 Nm	
Tensión nominal (UL)	600 V	
Par de apriete de montaje	mín.	11.8 Nm
	máx.	12 Nm
Rango de temperatura caja	-25...+85 °C	
diámetro externo del conductor	-	

## Clasificaciones

ETIM 8.0	EC003570	ETIM 9.0	EC003570
ETIM 10.0	EC003570	ECLASS 14.0	27-44-01-03
ECLASS 15.0	27-44-01-03		

Esquema de conexiones



Esquema de polos

