

SAIL-7/8BW-5-10U

Weidmüller Interface GmbH & Co. KG

Klingenbergstraße 26

D-32758 Detmold

Germany

www.weidmueller.com



Los cables para sensores y actuadores se emplean para el cableado y la transmisión de energía y datos en diversas aplicaciones. El cable recubierto por extrusión permite una conexión de probada eficacia con el conector, ofreciendo resistencia a una amplia variedad de condiciones como humedad, polvo, calor, frío, golpes o vibraciones. Los cables 7/8" se utilizan en aplicaciones de suministro de corriente.

¿Hay algo que no hayas podido encontrar o que necesites aclarar? No dudes en contactar con nosotros.

Datos generales para pedido

Versión	Cable para sensores y actuadores, Abierto por un lado, 7/8", Número de polos : 5 (4 + PE), 10 m, Conector hembra acodado, Apantallado: No, LED: No, Material de la funda: PUR, Halógenos: No
Código	1292201000
Tipo	SAIL-7/8BW-5-10U
GTIN (EAN)	4050118088243
Cantidad	1 Pieza

Datos técnicos

Homologaciones

Homologaciones



ROHS Conformidad

Dimensiones y pesos

Peso neto 600 g

Conformidad medioambiental del producto

Estado de cumplimiento de la directiva RoHS Conforme

REACH SVHC Lead 7439-92-1
SCIP ebf89fc8-a87f-4691-b87a-dfb9921774b4

Datos técnicos del cable

Longitud de cable	10 m	Color de revestimiento	negro
Función PE	Sí	Apto para cadena de arrastre	Sí
Sección del conductor	1.5 mm ²	Apantallado	No
Halógenos	No	Aislamiento	TPM
Radio de flexión mín., con movimiento	7,5 x diámetro del cable	Ciclos de flexión	5 Mio
Material de la funda	PUR	Longitud del conductor configurable	No
Funda de conformidad con el estilo UL AWM	20234 (80 °C / 1000 V)	Reticulado por radiación	No
Resistencia a chispas de soldadura	No	Código de color	marrón, blanco, azul, negro, Verde/amarillo
Resistencia a la torsión	0 °/m	Gama de temperatura, fija	-50...80 °C
Resistente a las salpicaduras de soldadura	No	Gama de temperatura, móvil	-20...80 °C
Número de polos	5 (4 + PE)	Diámetro exterior	8.7 mm ± 0.2 mm

Datos técnicos generales

Codificación	ninguna	Rosca de conexión	7/8"
Superficie de contacto	Au (oro)	LED	No
Versión	Conector hembra acodado	Material capotas	PUR
Resistencia del aislamiento	108 Ω	Material de contacto	CuZn
Tensión nominal	300 V	Corriente nominal	9 A
Tipo de protección	IP68, atornillado	Ciclos de enchufado	≥ 100
Grado de polución	3	puenteado	No
Sobretensión de choque nominal	2500 V	Tensión nominal (UL)	600 V
Material del anillo roscado	Fundición inyectada de cinc	Rango de temperatura caja	-40 ... +85 °C

Propiedades eléctricas

Resistencia de paso	≤3 mΩ	Resistencia del aislamiento	108 Ω
Tensión nominal	300 V	Corriente nominal	9 A (4 y 5 polos), 12 A (3 polos)

Datos técnicos

Conector derecho

Clavija de conexión derecha	extremo conductor libre
-----------------------------	-------------------------

Conector izquierdo

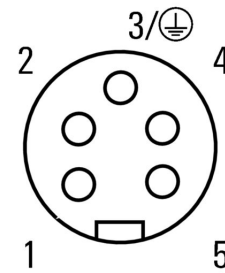
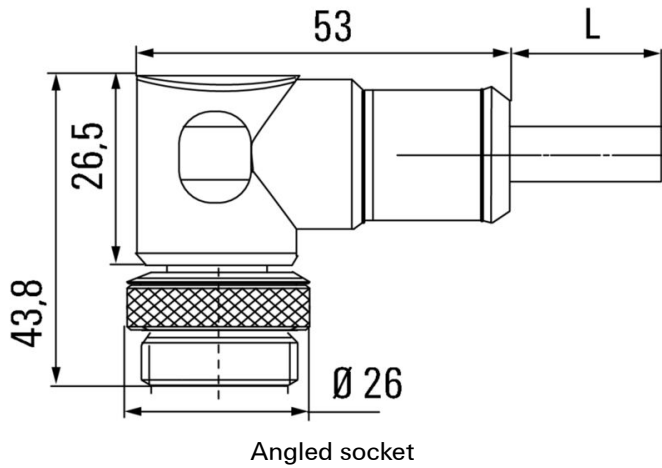
Clavija de conexión izquierda	IP68, contacto hembra, acodado 90°, Plástico, no apantallado
-------------------------------	--

Clasificaciones

ETIM 8.0	EC001855	ETIM 9.0	EC001855
ETIM 10.0	EC001855	ECLASS 14.0	27-06-03-11
ECLASS 15.0	27-06-03-11		

Dibujo acotado

Esquema de polos



Socket

Esquema de conexiones

La herramienta perfecta: Screwty® con función de par de apriete



Light, securely screwed-in round plug-in connectors. Screwty set DM / VPE: 1 / Order No.: 1920000000 Adapters: M12, M12 F, M8, M8 F

