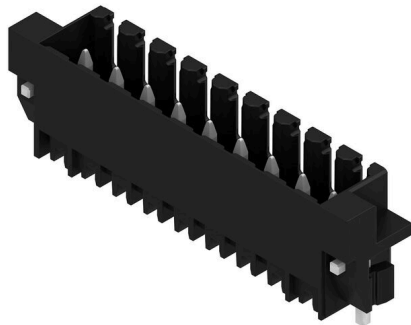


SL-SMT 3.50/09/180RF 1.5SN BK BX

Weidmüller Interface GmbH & Co. KG
 Klingenbergstraße 26
 D-32758 Detmold
 Germany

www.weidmuller.com

Imagen de producto



Conector macho resistente a altas temperaturas, paso de 3,50 mm.

- Dirección de inserción paralela (90°), recta 180° o en ángulo (135°) respecto a la placa de circuito impreso.
- Variantes de carcasa: cerrada lateralmente (G), con brida con tuerca (F), con brida para soldar con tuerca (LF) o con brida de apriete con terminal de soldadura (RF)
- Optimizado para el proceso SMT
- Longitud del pin de 3,2 mm universal para todos los procesos de soldadura
- Longitud del pin de 1,5 mm optimizado para soldadura por reflow
- Presentación en cartón (BX) o con cinta antiestática (Tape on-reel, RL)
- Posibilidad de codificar el conector macho

Datos generales para pedido

Versión	Conector para placa c.i., Conector macho, Brida de sujeción, Conexión por soldadura THT/THR, 3.50 mm, Número de polos: 9, 180°, Longitud del terminal de soldadura (l): 1.5 mm, estañado, negro, Caja
Código	1291380000
Tipo	SL-SMT 3.50/09/180RF 1.5SN BK BX
GTIN (EAN)	4050118085372
Cantidad	50 Pieza
Valores característicos del producto	IEC: 320 V / 15 A UL: 300 V / 10 A
Embalaje	Caja

SL-SMT 3.50/09/180RF 1.5SN BK BX

Weidmüller Interface GmbH & Co. KG
Klingenbergstraße 26
D-32758 Detmold
Germany

www.weidmueller.com

Datos técnicos

Homologaciones

Homologaciones



ROHS	Conformidad
UL File Number Search	Sitio web UL
Núm. de certificación (UR)	E60693

Dimensiones y pesos

Profundidad	7.4 mm	Profundidad (pulgadas)	0.2913 inch
Altura	12.6 mm	Altura (pulgadas)	0.4961 inch
Altura construcción baja	11.1 mm	Anchura	38.35 mm
Anchura (pulgadas)	1.5098 inch	Peso neto	2.55 g

Conformidad medioambiental del producto

Estado de cumplimiento de la directiva RoHS	Conforme sin exención		
REACH SVHC	Sin SVHC por encima del 0,1 % en peso		
Huella de carbono del producto	Desde la cuna hasta la puerta	0,031 kg CO2 eq.	

Especificaciones del sistema

Familia del producto	OMNIMATE Signal - Serie BL/SL 3.50	Tipo de conexión	Conexión de tarjetas
Montaje sobre placas c.i.	Conexión por soldadura THT/THR	Paso en mm (P)	3.50 mm
Paso en pulgadas (P)	0.138 "	Angulo de salida	180°
Número de polos	9	Número de terminales de soldadura por polo	1
Longitud del terminal de soldadura (l)	1.5 mm	Tolerancia de longitud del pin de soldadura	0 / -0.3 mm
Dimensiones del pin de soldadura	d = 1,2 mm, octogonal	Dimensiones del pin de soldadura = d tolerancia	0 / -0,03 mm
Diámetro de la perforación (D)	1.4 mm	Tolerancia de diámetro de la perforación (D)	+ 0,1 mm
Diámetro exterior del pad de soldadura	2.3 mm	Diámetro del orificio de la plantilla	2.1 mm
L1 en mm	28.00 mm	L1 en pulgadas	1.102 "
Número de series	1	Número de filas de polos	1
Protección contra contacto según DIN VDE 57106	insertado con los dedos / no insertado por presión de mano	Protección contra contacto según DIN VDE 0470	IP 20 insertado / IP 10 no insertado
Resistencia de paso	≤5 mΩ	Codificable	Sí
Fuerza de inserción/polo, máx.	6 N	Fuerza de extracción/polo, máx.	6 N

Datos del material

Materiales aislantes	LCP GF	Color	negro
Carta de colores (similar)	RAL 9011	Grupo de materiales aislantes	Illa
Índice de resistencia al encaminamiento eléctrico (CTI)	≥ 175	Moisture Level (MSL)	1
Grado inflamabilidad según UL 94	V-0	Material de contacto	Aleación de Cu
Superficie de contacto	estañado	Estructura de capas de la conexión por soldadura	2...3 μm Ni
Temperatura de almacenamiento, min.	-40 °C	Temperatura de almacenamiento, max.	70 °C

SL-SMT 3.50/09/180RF 1.5SN BK BX

Weidmüller Interface GmbH & Co. KG
 Klingenbergstraße 26
 D-32758 Detmold
 Germany

www.weidmueller.com

Datos técnicos

Temperatura de servicio, min.	-50 °C	Temperatura de servicio, max.	100 °C
Gama de temperatura, montaje, min.	-30 °C	Gama de temperatura, montaje, max.	100 °C

Datos nominales conformes a IEC

testado según la norma	IEC 60664-1, IEC 61984	Corriente nominal, número de polos mín. 15 A (Tu=20 °C)	
Corriente nominal, número de polos máx. (Tu=20 °C)	12 A	Corriente nominal, número de polos mín. 13 A (Tu=40 °C)	
Corriente nominal, número de polos máx. (Tu=40 °C)	10 A	Tensión nominal con categoría de sobretensión/grado de polución II/2	320 V
Tensión nominal con categoría de sobretensión/grado de polución III/2	160 V	Tensión nominal con categoría de sobretensión/grado de polución III/3	160 V
Tensión nominal con categoría de sobretensión/grado de polución II/2	2.5 kV	Tensión nominal con categoría de sobretensión/grado de polución III/2	2.5 kV
Sobretensión de choque nominal con categoría de sobretensión/grado de polución III/3	2.5 kV		

Datos nominales según CSA

Tensión nominal (Use Group B / CSA)	300 V	Tensión nominal (Use group D / CSA)	300 V
Intensidad nominal (Use Group B / CSA)	10 A	Intensidad nominal (Use Group D / CSA)	10 A

Datos nominales según UL 1059

Instituto (UR)	UR	Núm. de certificación (UR)	E60693
Tensión nominal (Use Group B / UL 1059)	300 V	Tensión nominal (Use Group D / UL 1059)	300 V
Intensidad nominal (Use Group B / UL 1059)	10 A	Intensidad nominal (Use Group D / UL 1059)	10 A
Referencia para valores de homologación	Las especificaciones son valores máximos; para más información, ver certificado de homologación.		

Embalaje

Embalaje	Caja	Longitud de VPE	97.00 mm
Anchura VPE	66.00 mm	Altura de VPE	54.00 mm

Indicación importante

Conformidad con IPC	Conformidad: Los productos se diseñan, fabrican y entregan de conformidad con los estándares y normas reconocidas internacionalmente, y cumplen con las características especificadas en la hoja técnica o, según el producto, con las características decorativas de conformidad con la norma IPC-A-610 "Clase 2". Cualquier demanda sobre los productos se puede evaluar bajo solicitud.
Notas	<ul style="list-style-type: none"> • Gold-plated contact surfaces on request • Rated current related to rated cross-section & min. No. of poles. • Diameter of solder eyelet D = 1.4+0.1mm • Solder eyelet diameter D = 1.5 + 0.1 mm, from 9 poles • P on drawing = pitch • Rated data refer only to the component itself. Clearance and creepage distances to other components are to be designed in accordance with the relevant application standards. • In accordance with IEC 61984, OMNIMATE-connectors are connectors without breaking capacity (COC). During designated use, connectors are not allowed to be engaged or disengaged when live or under load • Long term storage of the product with average temperature of 50 °C and maximum humidity 70%, 36 months

SL-SMT 3.50/09/180RF 1.5SN BK BX

Weidmüller Interface GmbH & Co. KG
Klingenbergstraße 26
D-32758 Detmold
Germany

www.weidmueller.com

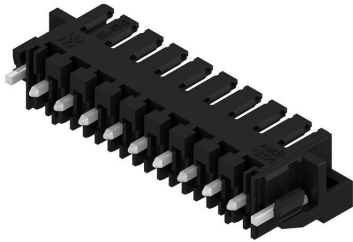
Datos técnicos

Clasificaciones

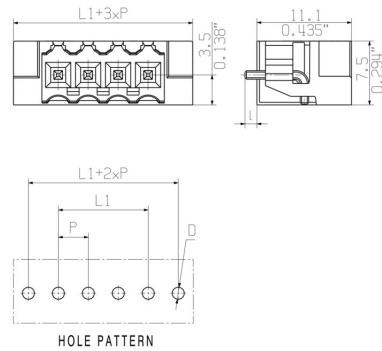
ETIM 8.0	EC002637	ETIM 9.0	EC002637
ETIM 10.0	EC002637	ECLASS 14.0	27-46-02-01
ECLASS 15.0	27-46-02-01		

Dibujos

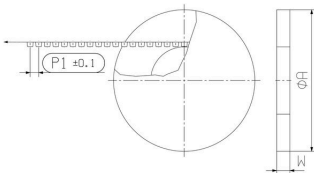
Imagen de producto



Dimensional drawing



Dimensional drawing



Dimensional drawing



Ejemplo de uso



Ejemplo de uso

