

## S2C-SMT 3.50/06/90LF 3.2SN BK BX

**Weidmüller Interface GmbH & Co. KG**  
 Klingenbergstraße 26  
 D-32758 Detmold  
 Germany

www.weidmueller.com

### Imagen de producto



Conector macho resistente a altas temperaturas

- Protección frente al contacto con los dedos
- Se conecta al conector hembra B2CF 3.50 PUSH IN
- Dirección de conexión perpendicular o paralela a la placa de circuito impreso (180°/90°)
- Disponible cerrada (G) y con sujeción lateral con pin de soldadura (LF)
- Embalaje en caja (BX) o en cinta antiestática (cinta en bobina, RL)
- Adecuado para soldadura reflow y
- por ola
- Longitud del pin: 1,5 mm o 3,2 mm

### Datos generales para pedido

Versión	Conector para placa c.i., Conector macho, Brida para soldar, Conexión por soldadura THT/THR, 3.50 mm, Número de polos: 6, 90°, Longitud del terminal de soldadura (l): 3.2 mm, estañado, negro, Caja
Código	<a href="#">1289460000</a>
Tipo	S2C-SMT 3.50/06/90LF 3.2SN BK BX
GTIN (EAN)	4050118081817
Cantidad	102 Pieza
Valores característicos del producto	IEC: 200 V / 13.4 A UL: 150 V / 9.5 A
Embalaje	Caja

Fecha de creación 01.05.2026 09:30:26 MEZ

Versión del catálogo / Dibujos

## S2C-SMT 3.50/06/90LF 3.2SN BK BX

**Weidmüller Interface GmbH & Co. KG**  
 Klingenbergstraße 26  
 D-32758 Detmold  
 Germany

www.weidmueller.com

## Datos técnicos

### Homologaciones

Homologaciones



ROHS	Conformidad
UL File Number Search	<a href="#">Sitio web UL</a>
Núm. de certificación (cURus)	E60693

### Dimensiones y pesos

Profundidad	14.2 mm	Profundidad (pulgadas)	0.5591 inch
Altura	14 mm	Altura (pulgadas)	0.5512 inch
Altura construcción baja	10.8 mm	Anchura	17.5 mm
Anchura (pulgadas)	0.689 inch	Peso neto	3.23 g

### Conformidad medioambiental del producto

Estado de cumplimiento de la directiva RoHS	Conforme sin exención
REACH SVHC	Sin SVHC por encima del 0,1 % en peso

### Especificaciones del sistema

Familia del producto	OMNIMATE Signal - Serie B2C/S2C 3.50 - 2 pisos	Tipo de conexión	Conexión de tarjetas
Montaje sobre placas c.i.	Conexión por soldadura THT/THR	Paso en mm (P)	3.50 mm
Paso en pulgadas (P)	0.138 "	Angulo de salida	90°
Número de polos	6	Número de terminales de soldadura por polo	1
Longitud del terminal de soldadura (l)	3.2 mm	Dimensiones del pin de soldadura	d = 1,0 mm, octogonal
Diámetro de la perforación (D)	1.3 mm	Tolerancia de diámetro de la perforación (D)	+ 0,1 mm
Diámetro exterior del pad de soldadura	2.1 mm	Diámetro del orificio de la plantilla	1.9 mm
L1 en mm	7.00 mm	L1 en pulgadas	0.276 "
Número de series	1	Número de filas de polos	2
Protección contra contacto según DIN VDE 57106	no insertado con los dedos / insertado por presión de mano	Protección contra contacto según DIN VDE 0470	IP 20 insertado / IP 10 no insertado
Codificable	Sí	Fuerza de inserción/polo, máx.	5 N
Fuerza de extracción/polo, máx.	5 N		

### Datos del material

Materiales aislantes	LCP GF	Color	negro
Carta de colores (similar)	RAL 9011	Grupo de materiales aislantes	IIIb
Índice de resistencia al encaminamiento eléctrico (CTI)	≥ 175	Moisture Level (MSL)	1
Grado inflamabilidad según UL 94	V-0	Material de contacto	Aleación de Cu
Superficie de contacto	estañado	Estructura de capas de la conexión por soldadura	1...3 µm Ni / 2...5 µm Sn matt
Estructura de capas del contacto del conector	2...5 µm Sn / 1...3 µm Ni	Temperatura de almacenamiento, min.	-40 °C
Temperatura de almacenamiento, max.	70 °C	Temperatura de servicio, min.	-50 °C
Temperatura de servicio, max.	-120 °C	Gama de temperatura, montaje, min.	-40 °C
Gama de temperatura, montaje, max.	120 °C		

## S2C-SMT 3.50/06/90LF 3.2SN BK BX

**Weidmüller Interface GmbH & Co. KG**  
 Klingenbergstraße 26  
 D-32758 Detmold  
 Germany

www.weidmueller.com

### Datos técnicos

#### Datos nominales conformes a IEC

testado según la norma	IEC 60664-1, IEC 61984	Corriente nominal, número de polos mín. 13.4 A (Tu=20 °C)
Corriente nominal, número de polos mín. 12 A (Tu=40 °C)		Tensión nominal con categoría de sobretensión/grado de polución II/2 200 V
Tensión nominal con categoría de sobretensión/grado de polución III/2	160 V	Tensión nominal con categoría de sobretensión/grado de polución III/3 80 V
Tensión nominal con categoría de sobretensión/grado de polución II/2	2.5 kV	Tensión nominal con categoría de sobretensión/grado de polución III/2 2.5 kV
Sobretensión de choque nominal con categoría de sobretensión/grado de polución III/3	2.5 kV	Resistencia a corrientes de corta duración 3 x 1s mit 80 A

#### Datos nominales según CSA

Instituto (CSA)	CSA	Núm. de certificación (CSA)	200039-1121690
Tensión nominal (Use Group B / CSA)	150 V	Tensión nominal (Use Group C / CSA)	50 V
Tensión nominal (Use group D / CSA)	150 V	Intensidad nominal (Use Group B / CSA)	9.5 A
Intensidad nominal (Use Group C / CSA)	9.5 A	Intensidad nominal (Use Group D / CSA)	9.5 A
Referencia para valores de homologación	Las especificaciones son valores máximos; para más información, ver certificado de homologación.		

#### Datos nominales según UL 1059

Instituto (cURus)	CURUS	Núm. de certificación (cURus)	E60693
Tensión nominal (Use Group B / UL 1059)	150 V	Tensión nominal (Use Group C / UL 1059)	50 V
Intensidad nominal (Use Group B / UL 1059)	9.5 A	Intensidad nominal (Use Group C / UL 1059)	9.5 A
Intensidad nominal (Use Group D / UL 1059)	9.5 A	Referencia para valores de homologación	Las especificaciones son valores máximos; para más información, ver certificado de homologación.

#### Embalaje

Embalaje	Caja	Longitud de VPE	349.00 mm
Anchura VPE	136.00 mm	Altura de VPE	30.00 mm

#### Indicación importante

Conformidad con IPC	Conformidad: Los productos se diseñan, fabrican y entregan de conformidad con los estándares y normas reconocidas internacionalmente, y cumplen con las características especificadas en la hoja técnica o, según el producto, con las características decorativas de conformidad con la norma IPC-A-610 "Clase 2". Cualquier demanda sobre los productos se puede evaluar bajo solicitud.
Notas	<ul style="list-style-type: none"> <li>• Gold-plated contact surfaces on request</li> <li>• Rated current related to rated cross-section &amp; min. No. of poles.</li> <li>• Spacing between rows: see hole layout</li> <li>• P on drawing = pitch</li> <li>• Rated data refer only to the component itself. Clearance and creepage distances to other components are to be designed in accordance with the relevant application standards.</li> <li>• In accordance with IEC 61984, OMNIMATE-connectors are connectors without breaking capacity (COC). During designated use, connectors are not allowed to be engaged or disengaged when live or under load</li> <li>• Long term storage of the product with average temperature of 50 °C and maximum humidity 70%, 36 months</li> </ul>

## S2C-SMT 3.50/06/90LF 3.2SN BK BX

**Weidmüller Interface GmbH & Co. KG**  
Klingenbergstraße 26  
D-32758 Detmold  
Germany

[www.weidmueller.com](http://www.weidmueller.com)

## Datos técnicos

### Clasificaciones

ETIM 8.0	EC002637	ETIM 9.0	EC002637
ETIM 10.0	EC002637	ECLASS 14.0	27-46-02-01
ECLASS 15.0	27-46-02-01		

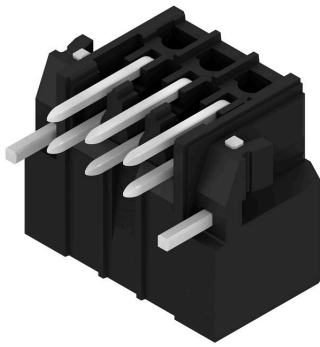
S2C-SMT 3.50/06/90LF 3.2SN BK BX

Weidmüller Interface GmbH & Co. KG  
Klingenbergstraße 26  
D-32758 Detmold  
Germany

Dibujos

www.weidmueller.com

Imagen de producto



Dimensional drawing



## S2C-SMT 3.50/06/90LF 3.2SN BK BX

**Weidmüller Interface GmbH & Co. KG**  
 Klingenbergstraße 26  
 D-32758 Detmold  
 Germany

www.weidmueller.com

## Accesorios

### Indicadores luminosos



**Eficaz:** el enlace entre el LED y el panel frontal. Los indicadores tipo proyector permiten supervisar los estados de conmutación sin necesidad de un diseño especial: un plástico óptico dirige la luz de los LED estándar en ángulo hacia los conectores o a través de la placa frontal.

Los elementos de fibra óptica se encajan fácilmente detrás de los conectores macho acodados a 90° correspondientes (salida en dirección de 90°). Existen variantes con diferentes alturas de entrada de luz que permiten aprovechar de forma óptima la luz para LED de diferentes modelos o alturas.

**Ventajas en comparación con sistemas convencionales:**

- No se necesita una placa de LED adicional detrás del panel frontal
- No se necesitan LED alargados con soporte adicional
- Línea de alumbrado curvada para aprovechar mejor la potencia luminosa
- Forma redonda de la salida de luz para orificios sencillos de paneles frontales
- Conservación sin problemas de los intervalos de aire y de las líneas de fuga
- Separable para números de polos más bajos

**Resultado:** reducción de costes y simplificación tanto del diseño como del proceso de fabricación

### Datos generales para pedido

Tipo	S2L/S2C 3.5 FLA 20/10 S...	Versión	
Código	<a href="#">1814590000</a>	Conector para placa c.i., Accesorios, Indicador de alumbrado focos,	
GTIN (EAN)	4032248302826	transparente, Número de polos: 10	
Cantidad	50 ST		

### Elementos de codificación



Unir solamente aquello que no se debe separar: la conexión correcta en el lugar adecuado.

Los elementos de codificación y los dispositivos de bloqueo asignan claramente los elementos de conexión durante el proceso de fabricación y en funcionamiento. Los elementos de codificación y los dispositivos de bloqueo se insertan antes del montaje o durante la fase de confección del cable. Una alternativa de Weidmüller: seleccionar con la aplicación de configuración una variante personalizada y recibirla ya precodificada. De esta forma se evitan errores en la dotación de la placa de circuito impreso, así como conexiones incorrectas de los elementos.

**Ventajas:** se suprime el proceso de localización de fallos en la fase de producción y se evitan errores de manejo por parte de los usuarios.

## S2C-SMT 3.50/06/90LF 3.2SN BK BX

**Weidmüller Interface GmbH & Co. KG**  
 Klingenbergstraße 26  
 D-32758 Detmold  
 Germany

www.weidmueller.com

## Accesorios

### Datos generales para pedido

Tipo	B2L/S2L 3.50 KO BK BX	Versión
Código	<a href="#">1849740000</a>	Conector para placa c.i., Accesorios, Elemento de codificación, negro,
GTIN (EAN)	4032248378203	Número de polos: 1
Cantidad	100 ST	
Tipo	B2L/S2L 3.50 KO OR BX	Versión
Código	<a href="#">1849730000</a>	Conector para placa c.i., Accesorios, Elemento de codificación,
GTIN (EAN)	4032248378197	naranja, Número de polos: 1
Cantidad	100 ST	

### Indicadores luminosos



Eficaz: el enlace entre el LED y el panel frontal.

Los indicadores tipo proyector permiten supervisar los estados de conmutación sin necesidad de un diseño especial: un plástico óptico dirige la luz de los LED estándar en ángulo hacia los conectores o a través de la placa frontal.

Los elementos de fibra óptica se encajan fácilmente detrás de los conectores macho acodados a 90° correspondientes (salida en dirección de 90°). Existen variantes con diferentes alturas de entrada de luz que permiten aprovechar de forma óptima la luz para LED de diferentes modelos o alturas.

Ventajas en comparación con sistemas convencionales:

- No se necesita una placa de LED adicional detrás del panel frontal
- No se necesitan LED alargados con soporte adicional
- Línea de alumbrado curvada para aprovechar mejor la potencia luminosa
- Forma redonda de la salida de luz para orificios sencillos de paneles frontales
- Conservación sin problemas de los intervalos de aire y de las líneas de fuga
- Separable para números de polos más bajos

Resultado: reducción de costes y simplificación tanto del diseño como del proceso de fabricación

### Datos generales para pedido

Tipo	S2L/S2C 3.5 FLA 20/10	Versión
Código	<a href="#">1699580000</a>	Conector para placa c.i., Accesorios, Indicador de alumbrado focos,
GTIN (EAN)	4008190891350	transparente, Número de polos: 10
Cantidad	100 ST	