

SAIE-M12B-PB-2.0U HW

Weidmüller Interface GmbH & Co. KG
Klingenbergstraße 26
D-32758 Detmold
Germany

www.weidmueller.com



Para la conexión lateral de aparatos, dentro del campo del cableado de sensores y actuadores, son necesarios diferentes conectores de montaje. Están disponibles en las variantes M12, M8 y naturalmente también en M5.

Datos generales para pedido

Versión	Conector de instalación, M12, Conector hembra, recto, PG 9, Número de polos: 2, 2 m
Código	1279480200
Tipo	SAIE-M12B-PB-2.0U HW
GTIN (EAN)	4050118071092
Cantidad	1 Pieza

SAIE-M12B-PB-2.0U HW

Weidmüller Interface GmbH & Co. KG
 Klingenbergstraße 26
 D-32758 Detmold
 Germany

www.weidmueller.com

Datos técnicos

Homologaciones

ROHS Conformidad

Dimensiones y pesos

Peso neto 142 g

Conformidad medioambiental del producto

Estado de cumplimiento de la directiva RoHS Conforme

REACH SVHC Lead 7439-92-1

SCIP ebf89fc8-a87f-4691-b87a-dfb9921774b4

Datos técnicos del cable

Longitud de cable	2 m	Color de revestimiento	Violeta (similar a RAL 4001)
Función PE	No	Sección del conductor	0.25 mm ²
Longitud de cable/conductor	2 m	Número de polos	2

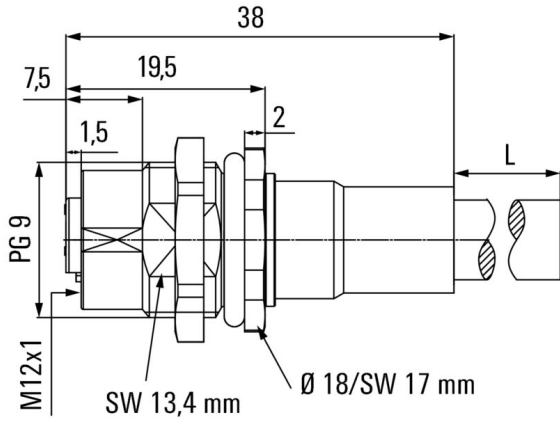
Datos técnicos conectores de libre configuración

Número de polos	2	Codificación	Codificación B
Superficie de contacto	bañado en oro	Tipo de conexión	Conector hembra
Material capotas	Fundición inyectada de zinc, niquelado	Sección de conexión del conductor, max.	0.25 mm ²
Tensión nominal	250 V	Corriente nominal	4 A
Tipo de protección	IP68	Ciclos de enchufado	≥ 500
Grado de polución	3	Prensaestopas	PG 9
Rango de temperatura caja	-20 ... +60 °C		

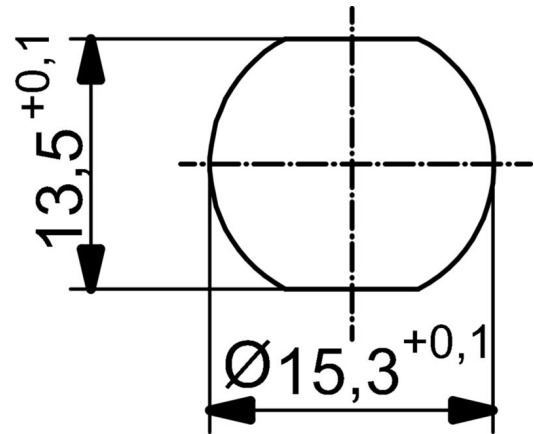
Clasificaciones

ETIM 8.0	EC003570	ETIM 9.0	EC003570
ETIM 10.0	EC003570	ECLASS 14.0	27-44-01-03
ECLASS 15.0	27-44-01-03		

Dibujo acotado



Dibujo detallado



Esquema de conexiones

