

SAIE-M12B-PB-1.0U HW

Weidmüller Interface GmbH & Co. KG
Klingenbergstraße 26
D-32758 Detmold
Germany

www.weidmueller.com



Para la conexión lateral de aparatos, dentro del campo del cableado de sensores y actuadores, son necesarios diferentes conectores de montaje. Están disponibles en las variantes M12, M8 y naturalmente también en M5.

Datos generales para pedido

| | |
|------------|---|
| Versión | Conector de instalación, M12, Conector hembra, recto, PG 9, Número de polos: 2, 1 m |
| Código | 1279480100 |
| Tipo | SAIE-M12B-PB-1.0U HW |
| GTIN (EAN) | 4050118071481 |
| Cantidad | 1 Pieza |

SAIE-M12B-PB-1.0U HW

Weidmüller Interface GmbH & Co. KG
 Klingenbergstraße 26
 D-32758 Detmold
 Germany

www.weidmueller.com

Datos técnicos

Homologaciones

| | |
|------|-------------|
| ROHS | Conformidad |
|------|-------------|

Dimensiones y pesos

| | |
|-----------|---------|
| Peso neto | 80.67 g |
|-----------|---------|

Conformidad medioambiental del producto

| | |
|---|--------------------------------------|
| Estado de cumplimiento de la directiva RoHS | Conforme con exención |
| Exención RoHS (si procede/conocida) | 6c |
| REACH SVHC | Lead 7439-92-1 |
| SCIP | bd63baef-8092-4596-90c7-5b4daa22710b |

Datos técnicos del cable

| | | | |
|-----------------------------|-----|------------------------|------------------------------|
| Longitud de cable | 1 m | Color de revestimiento | Violeta (similar a RAL 4001) |
| Función PE | No | Sección del conductor | 0.25 mm ² |
| Longitud de cable/conductor | 1 m | Número de polos | 2 |

Datos técnicos conectores de libre configuración

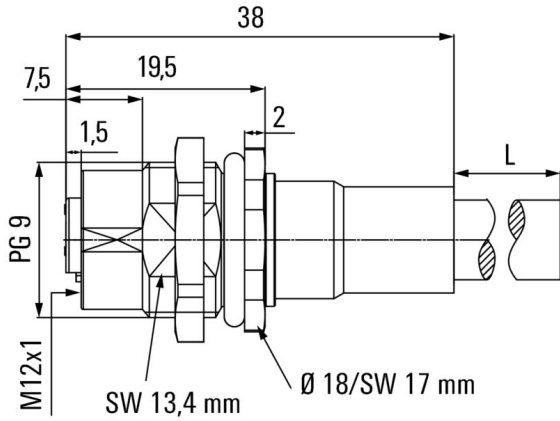
| | | | |
|---------------------------|--|---|----------------------|
| Número de polos | 2 | Codificación | Codificación B |
| Superficie de contacto | bañado en oro | Tipo de conexión | Conector hembra |
| Material capotas | Fundición inyectada de zinc, niquelado | Sección de conexión del conductor, max. | 0.25 mm ² |
| Tensión nominal | 250 V | Corriente nominal | 4 A |
| Tipo de protección | IP68 | Ciclos de enchufado | ≥ 500 |
| Grado de polución | 3 | Prensaestopas | PG 9 |
| Rango de temperatura caja | -20 ... +60 °C | | |

Clasificaciones

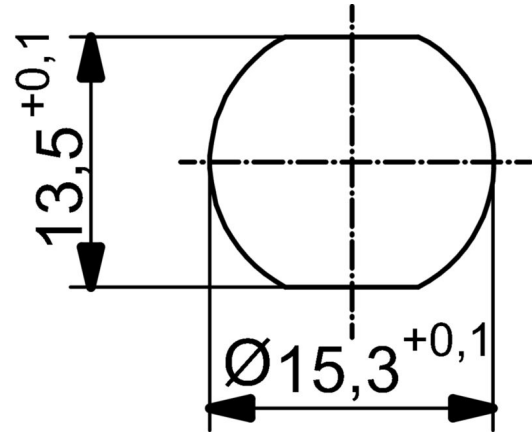
| | | | |
|-------------|-------------|-------------|-------------|
| ETIM 8.0 | EC003570 | ETIM 9.0 | EC003570 |
| ETIM 10.0 | EC003570 | ECLASS 14.0 | 27-44-01-03 |
| ECLASS 15.0 | 27-44-01-03 | | |

Dibujos

Dibujo acotado



Dibujo detallado



Esquema de conexiones

