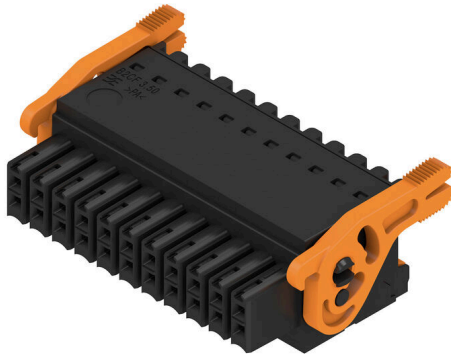


B2CF 3.50/22/180LR SN BK BX

Weidmüller Interface GmbH & Co. KG
 Klingenbergstraße 26
 D-32758 Detmold
 Germany

www.weidmueller.com

Imagen de producto



Conector hembra de dos filas con conexión PUSH IN

- Simplemente inserta el conductor preparado ¡y listo!
- Manejo intuitivo gracias a
- la diferenciación clara del punto de inserción del conductor y el punto de accionamiento
- Pulsadores integrados para abrir el punto de embornado
- Gran densidad de componentes gracias a una altura muy reducida
- Opcional: enclavamiento y desconexión sin herramientas con el pasador de desbloqueo (LR) o la palanca de desbloqueo (LH) de Weidmüller

Datos generales para pedido

Versión	Conector para placa c.i., enchufe hembra, 3,50 mm, Número de polos: 22, 180°, PUSH IN con actuador, Sección de embornado, máx. : 1.5 mm², Caja
Código	1278320000
Tipo	B2CF 3.50/22/180LR SN BK BX
GTIN (EAN)	4050118068610
Cantidad	36 Pieza
Valores característicos del IEC: 320 V / 13.4 A / 0.14 - 1.5 mm² producto	UL: 300 V / 9.5 A / AWG 30 - AWG 16
Embalaje	Caja

B2CF 3.50/22/180LR SN BK BX

Weidmüller Interface GmbH & Co. KG
 Klingenbergstraße 26
 D-32758 Detmold
 Germany

www.weidmueller.com

Datos técnicos

Homologaciones

Homologaciones



ROHS	Conformidad
UL File Number Search	Sitio web UL
Núm. de certificación (cURus)	E60693

Dimensiones y pesos

Profundidad	29.9 mm	Profundidad (pulgadas)	1.1772 inch
Altura	17.25 mm	Altura (pulgadas)	0.6791 inch
Anchura	45.4 mm	Anchura (pulgadas)	1.7874 inch
Peso neto	12.26 g		

Conformidad medioambiental del producto

Estado de cumplimiento de la directiva RoHS	Conforme sin exención		
REACH SVHC	Sin SVHC por encima del 0,1 % en peso		
Huella de carbono del producto	Desde la cuna hasta la puerta	0.368 kg CO2eq.	

Parámetros del sistema

Familia del producto	OMNIMATE Signal - Serie B2C/S2C 3.50 - 2 pisos	Tipo de conexión	Conexión de campo
Técnica de conexión de conductores	PUSH IN con actuador	Paso en mm (P)	3.50 mm
Paso en pulgadas (P)	0.138 "	Dirección de salida de conductor	180°
Número de polos	22	L1 en mm	35.00 mm
L1 en pulgadas	1.378 "	Número de series	1
Número de filas de polos	2	Sección nominal	15 mm ²
Protección contra contacto según DIN VDE 57106	protección de dedos	Protección contra contacto según DIN VDE 0470	IP 20 insertado
Tipo de protección	IP20, completamente montado	Codificable	Sí
Longitud de desaislado	10 mm	Punta de destornillador	0,4 x 2,5
Punta de destornillador normativa	DIN 5264	Ciclos de enchufado	25
Fuerza de inserción/polo, máx.	3.5 N	Fuerza de extracción/polo, máx.	3.5 N

Datos del material

Materiales aislantes	PA 66 GF 30	Color	negro
Color componentes de accionamiento	naranja	Carta de colores (similar)	RAL 9011
Grupo de materiales aislantes	II	Índice de resistencia al encaminamiento eléctrico (CTI)	≥ 600
Resistencia del aislamiento	≥ 108 Ω	Moisture Level (MSL)	
Grado inflamabilidad según UL 94	V-0	Material de contacto	aleación de cobre
Superficie de contacto	estañado	Estructura de capas del contacto del conector	2...5 μm Sn hot-dip tinned
Temperatura de almacenamiento, mín.	-40 °C	Temperatura de almacenamiento, max.	70 °C
Temperatura de servicio, mín.	-50 °C	Temperatura de servicio, max.	120 °C
Gama de temperatura, montaje, mín.	-40 °C	Gama de temperatura, montaje, max.	120 °C

Conductores aptos para conexión

Sección de embornado, mín.	0.14 mm ²
----------------------------	----------------------

B2CF 3.50/22/180LR SN BK BX

Weidmüller Interface GmbH & Co. KG
 Klängenbergstraße 26
 D-32758 Detmold
 Germany

www.weidmueller.com

Datos técnicos

Sección de embornado, máx.	1.5 mm ²		
Sección de conexión del conductor AWG, mín.	AWG 30		
Sección de conexión del conductor AWG, máx.	AWG 16		
Rígido, mín. H05(07) V-U	0.14 mm ²		
Rígido, máx. H05(07) V-U	1.5 mm ²		
Flexible, mín. H05(07) V-K	0.14 mm ²		
Flexible, máx. H05(07) V-K	1.5 mm ²		
con term. tub. con aislamiento DIN 46 228/4,mín.	0.14 mm ²		
con term. tub. con aislamiento DIN 46 228/4,máx	1 mm ²		
con terminal tubular, DIN 46228 pt 1, mín.	0.14 mm ²		
con terminal tubular según DIN 46 228/1, máx.	1.5 mm ²		
Conductor embornable	Sección de conexión del conductor	nominal	0.14 mm ²
	Terminal tubular	Longitud de desaislado	nominal 10 mm
		Terminal tubular recomendado	H0.14/12 GR SV
	Sección de conexión del conductor	nominal	0.25 mm ²
	Terminal tubular	Longitud de desaislado	nominal 10 mm
		Terminal tubular recomendado	H0.25/12 HBL SV
	Sección de conexión del conductor	nominal	0.34 mm ²
	Terminal tubular	Longitud de desaislado	nominal 10 mm
		Terminal tubular recomendado	H0.34/12 TK SV
	Sección de conexión del conductor	nominal	0.5 mm ²
	Terminal tubular	Longitud de desaislado	nominal 12 mm
		Terminal tubular recomendado	H0.5/16 OR SV
		Longitud de desaislado	nominal 10 mm
		Terminal tubular recomendado	H0.5/10
	Sección de conexión del conductor	nominal	0.75 mm ²
	Terminal tubular	Longitud de desaislado	nominal 12 mm
		Terminal tubular recomendado	H0.75/16 W SV
		Longitud de desaislado	nominal 10 mm
		Terminal tubular recomendado	H0.75/10
	Sección de conexión del conductor	nominal	1
	Terminal tubular	Longitud de desaislado	nominal 12 mm
		Terminal tubular recomendado	H1.0/16 GE SV
		Longitud de desaislado	nominal 10 mm
		Terminal tubular recomendado	H1.0/10
Sección de conexión del conductor	nominal	1.5 mm ²	
Terminal tubular	Longitud de desaislado	nominal 10 mm	
	Terminal tubular recomendado	H1.5/10	

Texto de referencia El diámetro exterior de la abrazadera de plástico no debe ser superior al paso (P). La longitud de los terminales tubulares se debe elegir en función del producto y de la tensión nominal.

B2CF 3.50/22/180LR SN BK BX

Weidmüller Interface GmbH & Co. KG
 Klingenbergstraße 26
 D-32758 Detmold
 Germany

www.weidmueller.com

Datos técnicos

Datos nominales conformes a IEC

testado según la norma	IEC 60664-1, IEC 61984	Corriente nominal, número de polos mín. 13.4 A (Tu=20 °C)
Corriente nominal, número de polos máx. (Tu=20 °C)	10 A	Corriente nominal, número de polos mín. 12 A (Tu=40 °C)
Corriente nominal, número de polos máx. (Tu=40 °C)	9 A	Tensión nominal con categoría de sobretensión/grado de polución II/2
Tensión nominal con categoría de sobretensión/grado de polución III/2	160 V	320 V
Tensión nominal con categoría de sobretensión/grado de polución II/2	2.5 kV	Tensión nominal con categoría de sobretensión/grado de polución III/3
Sobretensión de choque nominal con categoría de sobretensión/grado de polución III/3	2.5 kV	160 V
		Tensión nominal con categoría de sobretensión/grado de polución III/2
		2.5 kV
		Resistencia a corrientes de corta duración
		3 x 1s mit 80 A

Datos nominales según CSA

Instituto (CSA)	CSA	Núm. de certificación (CSA)	200039-1121690
Tensión nominal (Use Group B / CSA)	300 V	Tensión nominal (Use Group C / CSA)	50 V
Tensión nominal (Use group D / CSA)	300 V	Intensidad nominal (Use Group B / CSA)	9.5 A
Intensidad nominal (Use Group C / CSA)	9.5 A	Intensidad nominal (Use Group D / CSA)	9.5 A
Sección de conexión del conductor AWG, mín.	AWG 30	Sección de conexión del conductor AWG, máx.	AWG 16
Referencia para valores de homologación	Las especificaciones son valores máximos; para más información, ver certificado de homologación.		

Datos nominales según UL 1059

Instituto (cURus)	CURUS	Núm. de certificación (cURus)	E60693
Tensión nominal (Use Group B / UL 1059)	300 V	Tensión nominal (Use Group C / UL 1059)	50 V
Tensión nominal (Use Group D / UL 1059)	300 V	Intensidad nominal (Use Group B / UL 1059)	9.5 A
Intensidad nominal (Use Group C / UL 1059)	9.5 A	Intensidad nominal (Use Group D / UL 1059)	9.5 A
Sección de conexión del conductor AWG, mín.	AWG 30	Sección de conexión del conductor AWG, máx.	AWG 16
Referencia para valores de homologación	Las especificaciones son valores máximos; para más información, ver certificado de homologación.		

Embalaje

Embalaje	Caja	Longitud de VPE	350.00 mm
Anchura VPE	135.00 mm	Altura de VPE	40.00 mm

Pruebas tipo

Prueba: durabilidad de los marcajes	Estándar	IEC 61984, sección 6.2 y 7.3.2 / 10.11 siguiendo el patrón de IEC 60068-2-70 / 12.95
	Prueba	marca de origen, identificación de tipo, paso, tipo de material, reloj con fecha, marcaje de homologación UL, marcaje de homologación cULus
	Evaluación	disponible

B2CF 3.50/22/180LR SN BK BX

Weidmüller Interface GmbH & Co. KG
 Klingenbergstraße 26
 D-32758 Detmold
 Germany

www.weidmueller.com

Datos técnicos

	Prueba	durabilidad	
	Evaluación	superado	
Prueba: error de acoplamiento (no intercambiable)	Estándar	IEC 61984, secciones 6.3 y 6.9.1 / 10.11, IEC 60512-13-5 / 02.06	
	Prueba	giro de 180° sin elementos de codificación	
	Evaluación	superado	
	Prueba	giro de 180° con elementos de codificación	
	Evaluación	superado	
	Prueba	examen visual	
	Evaluación	superado	
Prueba: sección ajustable	Estándar	IEC 60999-1, secciones 7 y 9.1 / 11.99, IEC 60947-1, sección 8.2.4.5.1 / 03.11	
	Tipo de conductor	Tipo de conductor y sección de conductor	rígido de 0,14 mm ²
		Tipo de conductor y sección de conductor	semirrígido de 0,14 mm ²
		Tipo de conductor y sección de conductor	rígido de 1,5 mm ²
		Tipo de conductor y sección de conductor	semirrígido de 1,5 mm ²
		Tipo de conductor y sección de conductor	AWG 26/1
		Tipo de conductor y sección de conductor	AWG 26/19
		Tipo de conductor y sección de conductor	AWG 16/1
		Tipo de conductor y sección de conductor	AWG 16/19
	Evaluación	superado	
Prueba de daños y liberación accidental de conductores	Estándar	IEC 60999-1, sección 9.4 / 11.99	
	Requerimiento	0,2 kg	
	Tipo de conductor	Tipo de conductor y sección de conductor	AWG 26/1
		Tipo de conductor y sección de conductor	AWG 26/19
	Evaluación	superado	
	Requerimiento	0,3 kg	
	Tipo de conductor	Tipo de conductor y sección de conductor	H05V-U0.75
		Tipo de conductor y sección de conductor	H05V-K0.75
	Evaluación	superado	
	Requerimiento	0,4 kg	
	Tipo de conductor	Tipo de conductor y sección de conductor	H07V-U1.5
		Tipo de conductor y sección de conductor	H07V-K1.5
Tipo de conductor y sección de conductor		AWG 16/1	
Tipo de conductor y sección de conductor		AWG 16/19	
Evaluación	superado		
Prueba de extracción	Estándar	IEC 60999-1, sección 9.5 / 11.99	
	Requerimiento	≥10 N	
	Tipo de conductor	Tipo de conductor y sección de conductor	AWG 26/1
		Tipo de conductor y sección de conductor	AWG 26/19
	Evaluación	superado	
	Requerimiento	≥20 N	

B2CF 3.50/22/180LR SN BK BX

Weidmüller Interface GmbH & Co. KG
 Klingenbergstraße 26
 D-32758 Detmold
 Germany

www.weidmueller.com

Datos técnicos

Tipo de conductor	Tipo de conductor y sección de conductor	H05V-U0.75
	Tipo de conductor y sección de conductor	H05V-K0.75
Evaluación	superado	
Requerimiento	≥40 N	
Tipo de conductor	Tipo de conductor y sección de conductor	H07V-U1.5
	Tipo de conductor y sección de conductor	H07V-K1.5
	Tipo de conductor y sección de conductor	AWG 16/1
	Tipo de conductor y sección de conductor	AWG 16/19
Evaluación	superado	

Indicación importante

Conformidad con IPC
 Conformidad: Los productos se diseñan, fabrican y entregan de conformidad con los estándares y normas reconocidas internacionalmente, y cumplen con las características especificadas en la hoja técnica o, según el producto, con las características decorativas de conformidad con la norma IPC-A-610 "Clase 2". Cualquier demanda sobre los productos se puede evaluar bajo solicitud.

- Notas**
- Additional variants on request
 - Gold-plated contact surfaces on request
 - Rated current related to rated cross-section & min. No. of poles.
 - Crimp shape A for wire-end ferrules with crimping tools PZ 1,5 (order no. 9005990000) or PZ 6/5 (order no. 9011460000) for larger wire cross-sections recommended.
 - P on drawing = pitch
 - Rated data refer only to the component itself. Clearance and creepage distances to other components are to be designed in accordance with the relevant application standards.
 - Max. outer diameter of the conductor 2.6 mm
 - In accordance with IEC 61984, OMNIMATE-connectors are connectors without breaking capacity (COC). During designated use, connectors are not allowed to be engaged or disengaged when live or under load
 - Long term storage of the product with average temperature of 50 °C and maximum humidity 70%, 36 months

Clasificaciones

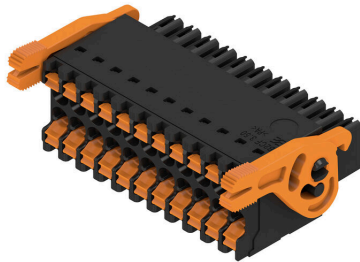
ETIM 8.0	EC002638	ETIM 9.0	EC002638
ETIM 10.0	EC002638	ECLASS 14.0	27-46-02-02
ECLASS 15.0	27-46-02-02		

B2CF 3.50/22/180LR SN BK BX

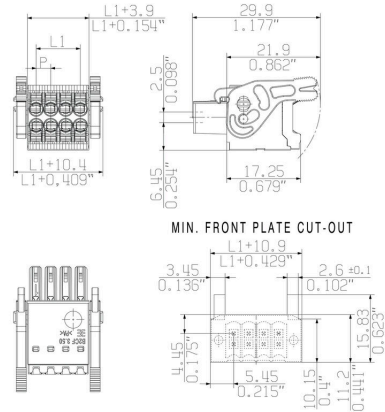
Weidmüller Interface GmbH & Co. KG
 Klingenbergstraße 26
 D-32758 Detmold
 Germany

Dibujos

Imagen de producto



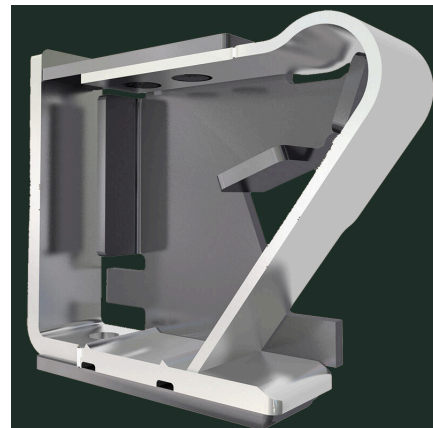
Dimensional drawing



Graph



Ventaja del producto



Solid PUSH IN contactSafe and durable

Ventaja del producto



Large connection cross-section Up to 1.5 mm possible with ease

Ventaja del producto



Fast PUSH IN connection Tool-free and touch-safe

Ejemplo de uso



B2CF 3.50/22/180LR SN BK BX

Weidmüller Interface GmbH & Co. KG
Klingenbergstraße 26
D-32758 Detmold
Germany

www.weidmueller.com

Accesorios

Elementos de codificación



Unir solamente aquello que no se debe separar: la conexión correcta en el lugar adecuado.
Los elementos de codificación y los dispositivos de bloqueo asignan claramente los elementos de conexión durante el proceso de fabricación y en funcionamiento. Los elementos de codificación y los dispositivos de bloqueo se insertan antes del montaje o durante la fase de confección del cable. Una alternativa de Weidmüller: seleccionar con la aplicación de configuración una variante personalizada y recibirla ya precodificada. De esta forma se evitan errores en la dotación de la placa de circuito impreso, así como conexiones incorrectas de los elementos.
Ventajas: se suprime el proceso de localización de fallos en la fase de producción y se evitan errores de manejo por parte de los usuarios.

Datos generales para pedido

Tipo	B2L/S2L 3.50 KO BK BX	Versión	
Código	1849740000	Conector para placa c.i., Accesorios, Elemento de codificación, negro,	
GTIN (EAN)	4032248378203	Número de polos: 1	
Cantidad	100 ST		
Tipo	B2L/S2L 3.50 KO OR BX	Versión	
Código	1849730000	Conector para placa c.i., Accesorios, Elemento de codificación,	
GTIN (EAN)	4032248378197	naranja, Número de polos: 1	
Cantidad	100 ST		

B2CF 3.50/22/180LR SN BK BX

Weidmüller Interface GmbH & Co. KG
 Klingenbergstraße 26
 D-32758 Detmold
 Germany

www.weidmueller.com

Contrapiezas

S2C-SMT 3.50/180LF Box



Conector macho resistente a altas temperaturas.

- protección de dedos
- se puede conectar al conector hembra B2CF 3.50 PUSH IN
- Dirección de conexión perpendicular o paralela a la placa de circuito impreso (180°/90°)
- Disponible cerrada (G) y con sujeción lateral con pin de soldadura (LF)
- Embalaje en caja (BX) o embalaje en cinta (RL) antiestática
- Adecuado para soldadura reflow y por ola
- Longitud del pin: 1,5 mm o 3,5 mm

Datos generales para pedido

Tipo	S2C-SMT 3.50/22/180LF 3...	Versión	
Código	1290320000	Conector para placa c.i., Conector macho, Brida para soldar, Conexión por soldadura THT/THR, 3.50 mm, Número de polos: 22, 180°.	
GTIN (EAN)	4050118083125	Longitud del terminal de soldadura (l): 3.5 mm, estañado, negro, Caja	
Cantidad	36 ST		

S2C-SMT 3.50/90LF Box



Conector macho resistente a altas temperaturas

- Protección frente al contacto con los dedos
- Se conecta al conector hembra B2CF 3.50 PUSH IN
- Dirección de conexión perpendicular o paralela a la placa de circuito impreso (180°/90°)
- Disponible cerrada (G) y con sujeción lateral con pin de soldadura (LF)
- Embalaje en caja (BX) o en cinta antiestática (cinta en bobina, RL)
- Adecuado para soldadura reflow y por ola
- Longitud del pin: 1,5 mm o 3,2 mm

Datos generales para pedido

Tipo	S2C-SMT 3.50/22/90LF 1....	Versión	
Código	1289950000	Conector para placa c.i., Conector macho, Brida para soldar, Conexión por soldadura THT/THR, 3.50 mm, Número de polos: 22, 90°.	
GTIN (EAN)	4050118083781	Longitud del terminal de soldadura (l): 1.5 mm, estañado, negro, Caja	
Cantidad	36 ST		
Tipo	S2C-SMT 3.50/22/90LF 3...	Versión	
Código	1289540000	Conector para placa c.i., Conector macho, Brida para soldar, Conexión por soldadura THT/THR, 3.50 mm, Número de polos: 22, 90°.	
GTIN (EAN)	4050118082104	Longitud del terminal de soldadura (l): 3.2 mm, estañado, negro, Caja	
Cantidad	36 ST		