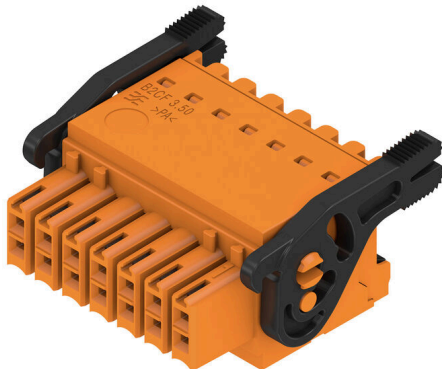


B2CF 3.50/14/180LR SN OR BX

Weidmüller Interface GmbH & Co. KG
 Klingenbergstraße 26
 D-32758 Detmold
 Germany

www.weidmueller.com

Imagen de producto



Conector hembra de dos filas con conexión PUSH IN

- Simplemente inserta el conductor preparado ¡y listo!
- Manejo intuitivo gracias a
- la diferenciación clara del punto de inserción del conductor y el punto de accionamiento
- Pulsadores integrados para abrir el punto de embornado
- Gran densidad de componentes gracias a una altura muy reducida
- Opcional: enclavamiento y desconexión sin herramientas con el pasador de desbloqueo (LR) o la palanca de desbloqueo (LH) de Weidmüller

Datos generales para pedido

| | |
|---|--|
| Versión | Conector para placa c.i., enchufe hembra, 3.50 mm, Número de polos: 14, 180°, PUSH IN con actuador, Sección de embornado, máx. : 1.5 mm², Caja |
| Código | 1278090000 |
| Tipo | B2CF 3.50/14/180LR SN OR BX |
| GTIN (EAN) | 4050118068221 |
| Cantidad | 54 Pieza |
| Valores característicos del IEC: 320 V / 13.4 A / 0.14 - 1.5 mm² producto | UL: 300 V / 9.5 A / AWG 30 - AWG 16 |
| Embalaje | Caja |

B2CF 3.50/14/180LR SN OR BX

Weidmüller Interface GmbH & Co. KG
Klingenbergstraße 26
D-32758 Detmold
Germany

www.weidmueller.com

Datos técnicos

Homologaciones

Homologaciones



| | |
|-------------------------------|------------------------------|
| ROHS | Conformidad |
| UL File Number Search | Sitio web UL |
| Núm. de certificación (cURus) | E60693 |

Dimensiones y pesos

| | | | |
|-------------|----------|------------------------|-------------|
| Profundidad | 29.9 mm | Profundidad (pulgadas) | 1.1772 inch |
| Altura | 17.25 mm | Altura (pulgadas) | 0.6791 inch |
| Anchura | 31.4 mm | Anchura (pulgadas) | 1.2362 inch |
| Peso neto | 9.96 g | | |

Conformidad medioambiental del producto

| | | | |
|---|---------------------------------------|-----------------|--|
| Estado de cumplimiento de la directiva RoHS | Conforme sin exención | | |
| REACH SVHC | Sin SVHC por encima del 0,1 % en peso | | |
| Huella de carbono del producto | Desde la cuna hasta la puerta | 0.232 kg CO2eq. | |

Parámetros del sistema

| | | | |
|--|--|---|--------------------|
| Familia del producto | OMNIMATE Signal - Serie B2C/S2C 3.50 - 2 pisos | Tipo de conexión | Conexión de campo |
| Técnica de conexión de conductores | PUSH IN con actuador | Paso en mm (P) | 3.50 mm |
| Paso en pulgadas (P) | 0.138 " | Dirección de salida de conductor | 180° |
| Número de polos | 14 | L1 en mm | 21.00 mm |
| L1 en pulgadas | 0.827 " | Número de series | 1 |
| Número de filas de polos | 2 | Sección nominal | 15 mm ² |
| Protección contra contacto según DIN VDE 57106 | protección de dedos | Protección contra contacto según DIN VDE 0470 | IP 20 insertado |
| Tipo de protección | IP20, completamente montado | Codificable | Sí |
| Longitud de desaislado | 10 mm | Punta de destornillador | 0,4 x 2,5 |
| Punta de destornillador normativa | DIN 5264 | Ciclos de enchufado | 25 |
| Fuerza de inserción/polo, máx. | 3.5 N | Fuerza de extracción/polo, máx. | 3.5 N |

Datos del material

| | | | |
|-------------------------------------|-------------|---|----------------------------|
| Materiales aislantes | PA 66 GF 30 | Color | naranja |
| Color componentes de accionamiento | negro | Carta de colores (similar) | RAL 2000 |
| Grupo de materiales aislantes | II | Índice de resistencia al encaminamiento eléctrico (CTI) | ≥ 600 |
| Resistencia del aislamiento | ≥ 108 Ω | Moisture Level (MSL) | |
| Grado inflamabilidad según UL 94 | V-0 | Material de contacto | aleación de cobre |
| Superficie de contacto | estañado | Estructura de capas del contacto del conector | 2...5 µm Sn hot-dip tinned |
| Temperatura de almacenamiento, mín. | -40 °C | Temperatura de almacenamiento, max. | 70 °C |
| Temperatura de servicio, mín. | -50 °C | Temperatura de servicio, max. | 120 °C |
| Gama de temperatura, montaje, mín. | -40 °C | Gama de temperatura, montaje, max. | 120 °C |

Conductores aptos para conexión

| | |
|----------------------------|----------------------|
| Sección de embornado, mín. | 0.14 mm ² |
|----------------------------|----------------------|

Fecha de creación 22.04.2026 09:30:26 MEZ

Versión del catálogo / Dibujos

B2CF 3.50/14/180LR SN OR BX

Weidmüller Interface GmbH & Co. KG
 Klingenbergstraße 26
 D-32758 Detmold
 Germany

www.weidmueller.com

Datos técnicos

| | | | |
|---|-----------------------------------|------------------------------|---------------------------------|
| Sección de embornado, máx. | 1.5 mm ² | | |
| Sección de conexión del conductor AWG, mín. | AWG 30 | | |
| Sección de conexión del conductor AWG, máx. | AWG 16 | | |
| Rígido, mín. H05(07) V-U | 0.14 mm ² | | |
| Rígido, máx. H05(07) V-U | 1.5 mm ² | | |
| Flexible, mín. H05(07) V-K | 0.14 mm ² | | |
| Flexible, máx. H05(07) V-K | 1.5 mm ² | | |
| con term. tub. con aislamiento DIN 46 228/4,mín. | 0.14 mm ² | | |
| con term. tub. con aislamiento DIN 46 228/4,máx | 1 mm ² | | |
| con terminal tubular, DIN 46228 pt 1, mín. | 0.14 mm ² | | |
| con terminal tubular según DIN 46 228/1, máx. | 1.5 mm ² | | |
| Conductor embornable | Sección de conexión del conductor | nominal | 0.14 mm ² |
| | Terminal tubular | Longitud de desaislado | nominal 10 mm |
| | | Terminal tubular recomendado | H0.14/12 GR SV |
| | Sección de conexión del conductor | nominal | 0.25 mm ² |
| | Terminal tubular | Longitud de desaislado | nominal 10 mm |
| | | Terminal tubular recomendado | H0.25/12 HBL SV |
| | Sección de conexión del conductor | nominal | 0.34 mm ² |
| | Terminal tubular | Longitud de desaislado | nominal 10 mm |
| | | Terminal tubular recomendado | H0.34/12 TK SV |
| | Sección de conexión del conductor | nominal | 0.5 mm ² |
| | Terminal tubular | Longitud de desaislado | nominal 12 mm |
| | | Terminal tubular recomendado | H0.5/16 OR SV |
| | | Longitud de desaislado | nominal 10 mm |
| | | Terminal tubular recomendado | H0.5/10 |
| | Sección de conexión del conductor | nominal | 0.75 mm ² |
| | Terminal tubular | Longitud de desaislado | nominal 12 mm |
| | | Terminal tubular recomendado | H0.75/16 W SV |
| | | Longitud de desaislado | nominal 10 mm |
| | | Terminal tubular recomendado | H0.75/10 |
| | Sección de conexión del conductor | nominal | 1 |
| | Terminal tubular | Longitud de desaislado | nominal 12 mm |
| | | Terminal tubular recomendado | H1.0/16 GE SV |
| | | Longitud de desaislado | nominal 10 mm |
| | | Terminal tubular recomendado | H1.0/10 |
| Sección de conexión del conductor | nominal | 1.5 mm ² | |
| Terminal tubular | Longitud de desaislado | nominal 10 mm | |
| | Terminal tubular recomendado | H1.5/10 | |

Texto de referencia El diámetro exterior de la abrazadera de plástico no debe ser superior al paso (P). La longitud de los terminales tubulares se debe elegir en función del producto y de la tensión nominal.

B2CF 3.50/14/180LR SN OR BX

Weidmüller Interface GmbH & Co. KG
 Klingenbergstraße 26
 D-32758 Detmold
 Germany

www.weidmueller.com

Datos técnicos

Datos nominales conformes a IEC

| | | |
|--|------------------------|---|
| testado según la norma | IEC 60664-1, IEC 61984 | Corriente nominal, número de polos mín. 13.4 A (Tu=20 °C) |
| Corriente nominal, número de polos máx. (Tu=20 °C) | 10 A | Corriente nominal, número de polos mín. 12 A (Tu=40 °C) |
| Corriente nominal, número de polos máx. (Tu=40 °C) | 9 A | Tensión nominal con categoría de sobretensión/grado de polución II/2 |
| Tensión nominal con categoría de sobretensión/grado de polución III/2 | 160 V | 320 V |
| Tensión nominal con categoría de sobretensión/grado de polución II/2 | 2.5 kV | Tensión nominal con categoría de sobretensión/grado de polución III/3 |
| Sobretensión de choque nominal con categoría de sobretensión/grado de polución III/3 | 2.5 kV | 160 V |
| | | Tensión nominal con categoría de sobretensión/grado de polución III/2 |
| | | 2.5 kV |
| | | Resistencia a corrientes de corta duración |
| | | 3 x 1s mit 80 A |

Datos nominales según CSA

| | | | |
|---|--|---|----------------|
| Instituto (CSA) | CSA | Núm. de certificación (CSA) | 200039-1121690 |
| Tensión nominal (Use Group B / CSA) | 300 V | Tensión nominal (Use Group C / CSA) | 50 V |
| Tensión nominal (Use group D / CSA) | 300 V | Intensidad nominal (Use Group B / CSA) | 9.5 A |
| Intensidad nominal (Use Group C / CSA) | 9.5 A | Intensidad nominal (Use Group D / CSA) | 9.5 A |
| Sección de conexión del conductor AWG, mín. | AWG 30 | Sección de conexión del conductor AWG, máx. | AWG 16 |
| Referencia para valores de homologación | Las especificaciones son valores máximos; para más información, ver certificado de homologación. | | |

Datos nominales según UL 1059

| | | | |
|---|--|---|--------|
| Instituto (cURus) | CURUS | Núm. de certificación (cURus) | E60693 |
| Tensión nominal (Use Group B / UL 1059) | 300 V | Tensión nominal (Use Group C / UL 1059) | 50 V |
| Tensión nominal (Use Group D / UL 1059) | 300 V | Intensidad nominal (Use Group B / UL 1059) | 9.5 A |
| Intensidad nominal (Use Group C / UL 1059) | 9.5 A | Intensidad nominal (Use Group D / UL 1059) | 9.5 A |
| Sección de conexión del conductor AWG, mín. | AWG 30 | Sección de conexión del conductor AWG, máx. | AWG 16 |
| Referencia para valores de homologación | Las especificaciones son valores máximos; para más información, ver certificado de homologación. | | |

Embalaje

| | | | |
|-------------|-----------|-----------------|-----------|
| Embalaje | Caja | Longitud de VPE | 350.00 mm |
| Anchura VPE | 135.00 mm | Altura de VPE | 40.00 mm |

Pruebas tipo

| | | |
|-------------------------------------|------------|---|
| Prueba: durabilidad de los marcajes | Estándar | IEC 61984, sección 6.2 y 7.3.2 / 10.11 siguiendo el patrón de IEC 60068-2-70 / 12.95 |
| | Prueba | marca de origen, identificación de tipo, paso, tipo de material, reloj con fecha, marcaje de homologación UL, marcaje de homologación cULus |
| | Evaluación | disponible |

B2CF 3.50/14/180LR SN OR BX

Weidmüller Interface GmbH & Co. KG
 Klingenbergstraße 26
 D-32758 Detmold
 Germany

www.weidmueller.com

Datos técnicos

| | | | |
|--|-------------------|--|-------------------------------------|
| | Prueba | durabilidad | |
| | Evaluación | superado | |
| Prueba: error de acoplamiento (no intercambiable) | Estándar | IEC 61984, secciones 6.3 y 6.9.1 / 10.11, IEC 60512-13-5 / 02.06 | |
| | Prueba | giro de 180° sin elementos de codificación | |
| | Evaluación | superado | |
| | Prueba | giro de 180° con elementos de codificación | |
| | Evaluación | superado | |
| | Prueba | examen visual | |
| | Evaluación | superado | |
| Prueba: sección ajustable | Estándar | IEC 60999-1, secciones 7 y 9.1 / 11.99, IEC 60947-1, sección 8.2.4.5.1 / 03.11 | |
| | Tipo de conductor | Tipo de conductor y sección de conductor | rígido de 0,14 mm ² |
| | | Tipo de conductor y sección de conductor | semirrígido de 0,14 mm ² |
| | | Tipo de conductor y sección de conductor | rígido de 1,5 mm ² |
| | | Tipo de conductor y sección de conductor | semirrígido de 1,5 mm ² |
| | | Tipo de conductor y sección de conductor | AWG 26/1 |
| | | Tipo de conductor y sección de conductor | AWG 26/19 |
| | | Tipo de conductor y sección de conductor | AWG 16/1 |
| | | Tipo de conductor y sección de conductor | AWG 16/19 |
| | Evaluación | superado | |
| Prueba de daños y liberación accidental de conductores | Estándar | IEC 60999-1, sección 9.4 / 11.99 | |
| | Requerimiento | 0,2 kg | |
| | Tipo de conductor | Tipo de conductor y sección de conductor | AWG 26/1 |
| | | Tipo de conductor y sección de conductor | AWG 26/19 |
| | Evaluación | superado | |
| | Requerimiento | 0,3 kg | |
| | Tipo de conductor | Tipo de conductor y sección de conductor | H05V-U0.75 |
| | | Tipo de conductor y sección de conductor | H05V-K0.75 |
| | Evaluación | superado | |
| | Requerimiento | 0,4 kg | |
| | Tipo de conductor | Tipo de conductor y sección de conductor | H07V-U1.5 |
| | | Tipo de conductor y sección de conductor | H07V-K1.5 |
| Tipo de conductor y sección de conductor | | AWG 16/1 | |
| Tipo de conductor y sección de conductor | | AWG 16/19 | |
| Evaluación | superado | | |
| Prueba de extracción | Estándar | IEC 60999-1, sección 9.5 / 11.99 | |
| | Requerimiento | ≥10 N | |
| | Tipo de conductor | Tipo de conductor y sección de conductor | AWG 26/1 |
| | | Tipo de conductor y sección de conductor | AWG 26/19 |
| | Evaluación | superado | |
| Requerimiento | ≥20 N | | |

B2CF 3.50/14/180LR SN OR BX

Weidmüller Interface GmbH & Co. KG
 Klingenbergstraße 26
 D-32758 Detmold
 Germany

www.weidmueller.com

Datos técnicos

| | | |
|-------------------|--|------------|
| Tipo de conductor | Tipo de conductor y sección de conductor | H05V-U0.75 |
| | Tipo de conductor y sección de conductor | H05V-K0.75 |
| Evaluación | superado | |
| Requerimiento | ≥40 N | |
| Tipo de conductor | Tipo de conductor y sección de conductor | H07V-U1.5 |
| | Tipo de conductor y sección de conductor | H07V-K1.5 |
| | Tipo de conductor y sección de conductor | AWG 16/1 |
| | Tipo de conductor y sección de conductor | AWG 16/19 |
| Evaluación | superado | |

Indicación importante

Conformidad con IPC
 Conformidad: Los productos se diseñan, fabrican y entregan de conformidad con los estándares y normas reconocidas internacionalmente, y cumplen con las características especificadas en la hoja técnica o, según el producto, con las características decorativas de conformidad con la norma IPC-A-610 "Clase 2". Cualquier demanda sobre los productos se puede evaluar bajo solicitud.

Notas

- Additional variants on request
- Gold-plated contact surfaces on request
- Rated current related to rated cross-section & min. No. of poles.
- Crimp shape A for wire-end ferrules with crimping tools PZ 1,5 (order no. 9005990000) or PZ 6/5 (order no. 9011460000) for larger wire cross-sections recommended.
- P on drawing = pitch
- Rated data refer only to the component itself. Clearance and creepage distances to other components are to be designed in accordance with the relevant application standards.
- Max. outer diameter of the conductor 2.6 mm
- In accordance with IEC 61984, OMNIMATE-connectors are connectors without breaking capacity (COC). During designated use, connectors are not allowed to be engaged or disengaged when live or under load
- Long term storage of the product with average temperature of 50 °C and maximum humidity 70%, 36 months

Clasificaciones

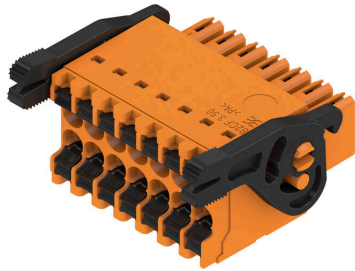
| | | | |
|-------------|-------------|-------------|-------------|
| ETIM 8.0 | EC002638 | ETIM 9.0 | EC002638 |
| ETIM 10.0 | EC002638 | ECLASS 14.0 | 27-46-02-02 |
| ECLASS 15.0 | 27-46-02-02 | | |

B2CF 3.50/14/180LR SN OR BX

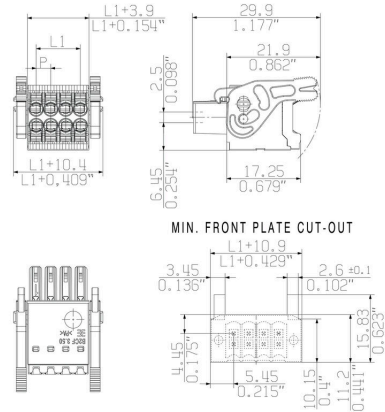
Weidmüller Interface GmbH & Co. KG
 Klingenbergstraße 26
 D-32758 Detmold
 Germany

Dibujos

Imagen de producto



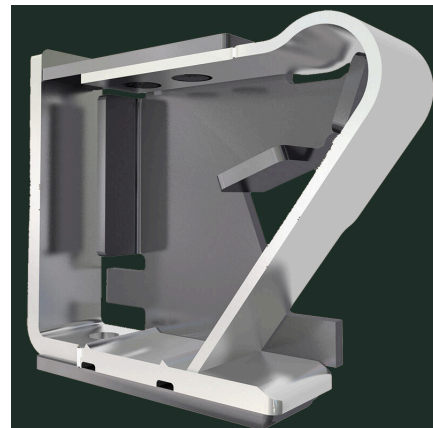
Dimensional drawing



Graph



Ventaja del producto



Solid PUSH IN contactSafe and durable

Ventaja del producto



Large connection cross-section Up to 1.5 mm possible with ease

Ventaja del producto



Fast PUSH IN connection Tool-free and touch-safe

Ejemplo de uso



B2CF 3.50/14/180LR SN OR BX

Weidmüller Interface GmbH & Co. KG
 Klingenbergstraße 26
 D-32758 Detmold
 Germany

Accesorios

www.weidmuller.com

Elementos de codificación



Unir solamente aquello que no se debe separar: la conexión correcta en el lugar adecuado. Los elementos de codificación y los dispositivos de bloqueo asignan claramente los elementos de conexión durante el proceso de fabricación y en funcionamiento. Los elementos de codificación y los dispositivos de bloqueo se insertan antes del montaje o durante la fase de confección del cable. Una alternativa de Weidmüller: seleccionar con la aplicación de configuración una variante personalizada y recibirla ya precodificada. De esta forma se evitan errores en la dotación de la placa de circuito impreso, así como conexiones incorrectas de los elementos. Ventajas: se suprime el proceso de localización de fallos en la fase de producción y se evitan errores de manejo por parte de los usuarios.

Datos generales para pedido

| | | | |
|------------|----------------------------|--|--|
| Tipo | B2L/S2L 3.50 KO BK BX | Versión | |
| Código | 1849740000 | Conector para placa c.i., Accesorios, Elemento de codificación, negro, | |
| GTIN (EAN) | 4032248378203 | Número de polos: 1 | |
| Cantidad | 100 ST | | |
| Tipo | B2L/S2L 3.50 KO OR BX | Versión | |
| Código | 1849730000 | Conector para placa c.i., Accesorios, Elemento de codificación, | |
| GTIN (EAN) | 4032248378197 | naranja, Número de polos: 1 | |
| Cantidad | 100 ST | | |

B2CF 3.50/14/180LR SN OR BX

Weidmüller Interface GmbH & Co. KG
 Klingenbergstraße 26
 D-32758 Detmold
 Germany

www.weidmueller.com

Contrapiezas

S2C-SMT 3.50/180LF Box



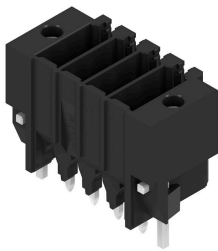
Conector macho resistente a altas temperaturas.

- protección de dedos
- se puede conectar al conector hembra B2CF 3.50 PUSH IN
- Dirección de conexión perpendicular o paralela a la placa de circuito impreso (180°/90°)
- Disponible cerrada (G) y con sujeción lateral con pin de soldadura (LF)
- Embalaje en caja (BX) o embalaje en cinta (RL) antiestática
- Adecuado para soldadura reflow y por ola
- Longitud del pin: 1,5 mm o 3,5 mm

Datos generales para pedido

| | | |
|------------|----------------------------|--|
| Tipo | S2C-SMT 3.50/14/180LF 3... | Versión |
| Código | 1290270000 | Conector para placa c.i., Conector macho, Brida para soldar, Conexión por soldadura THT/THR, 3.50 mm, Número de polos: 14, 180°. |
| GTIN (EAN) | 4050118084030 | Longitud del terminal de soldadura (l): 3.5 mm, estañado, negro, Caja |
| Cantidad | 54 ST | |

S2C-SMT 3.50/180LF Tape



Conector macho resistente a altas temperaturas.

- protección de dedos
- se puede conectar al conector hembra B2CF 3.50 PUSH IN
- Dirección de conexión perpendicular o paralela a la placa de circuito impreso (180°/90°)
- Disponible cerrada (G) y con sujeción lateral con pin de soldadura (LF)
- Embalaje en caja (BX) o embalaje en cinta (RL) antiestática
- Adecuado para soldadura reflow y por ola
- Longitud del pin: 1,5 mm o 3,5 mm

Datos generales para pedido

| | | |
|------------|----------------------------|--|
| Tipo | S2C-SMT 3.50/14/180LF 1... | Versión |
| Código | 1358690000 | Conector para placa c.i., Conector macho, Brida para soldar, Conexión por soldadura THT/THR, 3.50 mm, Número de polos: 14, 180°. |
| GTIN (EAN) | 4050118161533 | Longitud del terminal de soldadura (l): 1.5 mm, estañado, negro, Tape |
| Cantidad | 175 ST | |
| Tipo | S2C-SMT 3.50/14/180LF 3... | Versión |
| Código | 1358590000 | Conector para placa c.i., Conector macho, Brida para soldar, Conexión por soldadura THT/THR, 3.50 mm, Número de polos: 14, 180°. |
| GTIN (EAN) | 4050118160994 | Longitud del terminal de soldadura (l): 3.5 mm, estañado, negro, Tape |
| Cantidad | 175 ST | |

B2CF 3.50/14/180LR SN OR BX

Weidmüller Interface GmbH & Co. KG
 Klingenbergstraße 26
 D-32758 Detmold
 Germany

www.weidmueller.com

Contrapiezas

S2C-SMT 3.50/90LF Box



Conector macho resistente a altas temperaturas

- Protección frente al contacto con los dedos
- Se conecta al conector hembra B2CF 3.50 PUSH IN
- Dirección de conexión perpendicular o paralela a la placa de circuito impreso (180°/90°)
- Disponible cerrada (G) y con sujeción lateral con pin de soldadura (LF)
- Embalaje en caja (BX) o en cinta antiestática (cinta en bobina, RL)
- Adecuado para soldadura reflow y por ola
- Longitud del pin: 1,5 mm o 3,2 mm

Datos generales para pedido

| | | |
|------------|----------------------------|---|
| Tipo | S2C-SMT 3.50/14/90LF 1... | Versión |
| Código | 1289890000 | Conector para placa c.i., Conector macho, Brida para soldar, Conexión por soldadura THT/THR, 3.50 mm, Número de polos: 14, 90°, Longitud del terminal de soldadura (l): 1.5 mm, estañado, negro, Caja |
| GTIN (EAN) | 4050118082289 | |
| Cantidad | 54 ST | |
| Tipo | S2C-SMT 3.50/14/90LF 3... | Versión |
| Código | 1289500000 | Conector para placa c.i., Conector macho, Brida para soldar, Conexión por soldadura THT/THR, 3.50 mm, Número de polos: 14, 90°, Longitud del terminal de soldadura (l): 3.2 mm, estañado, negro, Caja |
| GTIN (EAN) | 4050118081954 | |
| Cantidad | 54 ST | |

S2C-SMT 3.50/90LF Tape



Conector macho resistente a altas temperaturas

- Protección frente al contacto con los dedos
- Se conecta al conector hembra B2CF 3.50 PUSH IN
- Dirección de conexión perpendicular o paralela a la placa de circuito impreso (180°/90°)
- Disponible cerrada (G) y con sujeción lateral con pin de soldadura (LF)
- Embalaje en caja (BX) o en cinta antiestática (cinta en bobina, RL)
- Adecuado para soldadura reflow y por ola
- Longitud del pin: 1,5 mm o 3,2 mm

Datos generales para pedido

| | | |
|------------|----------------------------|---|
| Tipo | S2C-SMT 3.50/14/90LF 1... | Versión |
| Código | 1359140000 | Conector para placa c.i., Conector macho, Brida para soldar, Conexión por soldadura THT/THR, 3.50 mm, Número de polos: 14, 90°, Longitud del terminal de soldadura (l): 1.5 mm, estañado, negro, Tape |
| GTIN (EAN) | 4050118162226 | |
| Cantidad | 235 ST | |
| Tipo | S2C-SMT 3.50/14/90LF 3... | Versión |
| Código | 1359010000 | Conector para placa c.i., Conector macho, Brida para soldar, Conexión por soldadura THT/THR, 3.50 mm, Número de polos: 14, 90°, Longitud del terminal de soldadura (l): 3.2 mm, estañado, negro, Tape |
| GTIN (EAN) | 4050118162004 | |
| Cantidad | 235 ST | |

B2CF 3.50/14/180LR SN OR BX

Weidmüller Interface GmbH & Co. KG
 Klingenbergstraße 26
 D-32758 Detmold
 Germany

Contrapiezas

www.weidmueller.com

S2CD-THR 3.50/90LF



El nuevo referente en densidad de componentes: la distancia virtual entre contactos de 0,875 mm, para conexiones E/S de 1 mm²

Los únicos conectores macho de doble nivel en 4 filas para interfaces de sensores estándar IP20 con paso de 3,5 mm

El S2L en formato doble: un estándar que se ha superado a sí mismo.

- Por cada 3,5 mm de ancho, 4 contactos de E/S para secciones de 1 mm²
- Elevada estabilidad gracias a su caja con geometrías de arrastre de fuerza
- La brida para soldar elimina la necesidad de fijación con tornillos

Menos es más; a continuación le presentamos las principales ventajas que ofrece para su aplicación:

- 75% de ahorro de espacio en la placa de circuito
- Reducción de costes de proceso gracias a pin extra sujeción
- Menos esfuerzo mecánico en los puntos de soldadura
- Más espacio, p. ej., para pantallas en el panel frontal

Una "pequeña" contribución para aumentar la competitividad: características adicionales conservando las mismas dimensiones, o dimensiones más reducidas conservando la misma funcionalidad.

Datos generales para pedido

| Tipo | S2CD-THR 3.50/28/90LF 3... | Versión |
|------------|----------------------------|---|
| Código | 1357950000 | Conector para placa c.i., Conector macho, Brida para soldar, Conexión |
| GTIN (EAN) | 4050118160871 | por soldadura THT/THR, 3.50 mm, Número de polos: 28, 90°, |
| Cantidad | 20 ST | Longitud del terminal de soldadura (l): 3.2 mm, estañado, negro, Caja |