

IE-CDR-V14MSCPOF/VAPM-C

Weidmüller Interface GmbH & Co. KG
Klingenbergstraße 26
D-32758 Detmold
Germany

www.weidmueller.com



Delivery incl. dust caps

Repetidor FreeCon Active PROFINET para conectores macho PushPull Var.14 de conformidad con las especificaciones de la norma IEC 61076-3-117 y PushPull Power de conformidad con las especificaciones de la norma PROFINET.

Datos generales para pedido

Versión	Repetidor POF, FreeCon, IP65
Código	1253240000
Tipo	IE-CDR-V14MSCPOF/VAPM-C
GTIN (EAN)	4050118045833
Cantidad	1 Pieza

IE-CDR-V14MSCPOF/VAPM-C

Weidmüller Interface GmbH & Co. KG
 Klingenbergstraße 26
 D-32758 Detmold
 Germany

www.weidmueller.com

Datos técnicos

Homologaciones

Homologaciones



ROHS	Conformidad
UL File Number Search	Sitio web UL
N.º de certificado (cULus)	E141197

Dimensiones y pesos

Profundidad	53 mm	Profundidad (pulgadas)	2.0866 inch
Anchura	100 mm	Anchura (pulgadas)	3.937 inch
Longitud	130.4 mm	Longitud (pulgadas)	5.1338 inch
Peso neto	725.8 g		

Temperaturas

Temperatura de almacenamiento	Temperatura de servicio	-20 °C...55 °C
Temperatura de colocación		

Conformidad medioambiental del producto

Estado de cumplimiento de la directiva RoHS	Conforme con exención
Exención RoHS (si procede/conocida)	6c
REACH SVHC	Lead 7439-92-1
SCIP	67cf1078-beca-4687-860b-dc475a6ec24a

Datos generales

Grado inflamabilidad según UL 94	V-0	Material capotas	Perfil de aluminio, Tapa: zinc fundido en matriz, pintado
Tipo de montaje	Ninguno	Tipo de protección	IP65
Ciclos de enchufado	≥ 100	Modo de conexión	PROFINET
Interfaz de alimentación	PROFINET PushPull Power	Interfaz de datos	PROFINET PushPull SCRJ POF (V14)

Normas generales

Conector norma	IEC 61076-3-117 Var. 14, IEC 61754-24	Estándar de red	IEC 61158, IEC 61784
N.º de certificado (cULus)	E141197		

Propiedades eléctricas

Tipo de tensión	DC	Velocidad en baudios	100 MB
Tensión de servicio	24 V	Protocolo	PROFINET IRT
Consumo de corriente	típ. 200 mA	Indicador LED	FO1: Puerto activo, FO2: Puerto activo, SF: Fallo general, BF: Error de bus, US1: Tensión 1 (Electrónica), US2: Tensión 2
Rango de tensión de servicio	18...30 V DC		

Datos técnicos

Clasificaciones

ETIM 8.0	EC000732	ETIM 9.0	EC000732
ETIM 10.0	EC000732	ECLASS 14.0	19-17-02-06
ECLASS 15.0	19-17-02-06		

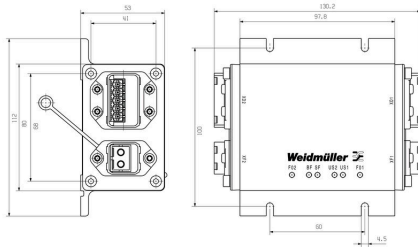
IE-CDR-V14MSCPOF/VAPM-C

Weidmüller Interface GmbH & Co. KG
Klingenbergstraße 26
D-32758 Detmold
Germany

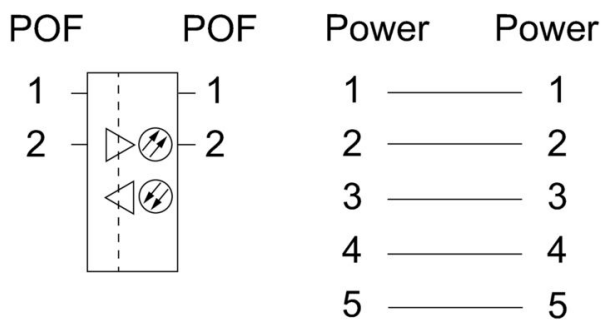
Dibujos

www.weidmueller.com

Dibujo acotado



Esquema de conexiones



IE-CDR-V14MSCPOF/VAPM-C

Weidmüller Interface GmbH & Co. KG
Klingenbergstraße 26
D-32758 Detmold
Germany

www.weidmueller.com

Accesorios

Sets



Conectores PushPull Power según especificación
PROFINET

Datos generales para pedido

Tipo	IE-PS-VAPM-5P-2.5	Versión	
Código	2465440000	Conector de potencia, Conector macho, PROFINET, Juego de conectores	
GTIN (EAN)	4050118522136		
Cantidad	1 ST		