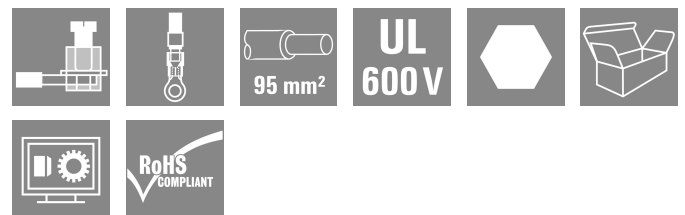


WGK 95F VP/Z BK BX

Weidmüller Interface GmbH & Co. KG
 Klingenbergstraße 26
 D-32758 Detmold
 Germany

www.weidmuller.com

Imagen de producto



Similar a la ilustración

Los WGK son idóneos para carcasas para componentes electrónicos de convertidores de frecuencia, alimentación de corriente o componentes de filtro ya que la carcasa aislada, tanto en la parte interna como en la externa, protege los dedos y permite un sistema de conexión cómodo y fiable. Para adaptar de forma óptima la inserción del conductor a las condiciones dadas de montaje, Weidmüller ofrece dos variantes con dirección de salida horizontal (WGK) y vertical (WGKV).

Datos generales para pedido

Versión	OMNIMATE Power - Serie WGK, Borne de paso, Sección nominal: 95 mm ² , Conexión brida-tornillo, Wemid (PA), negro, Montaje directo, Paso
Código	1250670000
Tipo	WGK 95F VP/Z BK BX
GTIN (EAN)	4050118041835
Cantidad	10 Pieza
Valores característicos del IEC: 1000 V / 232 A / 35 - 95 mm ² producto	UL: 600 V / 230 A / AWG 4 - AWG 4/0
Embalaje	Caja

WGK 95F VP/Z BK BX

Weidmüller Interface GmbH & Co. KG
 Klingenbergstraße 26
 D-32758 Detmold
 Germany

www.weidmueller.com

Datos técnicos

Homologaciones

Homologaciones



ROHS	Conformidad
UL File Number Search	Sitio web UL
Núm. de certificación (cURus)	E60693

Dimensiones y pesos

Altura	74 mm	Altura (pulgadas)	2.9134 inch
Altura construcción baja	74 mm	Anchura	25 mm
Anchura (pulgadas)	0.9842 inch	Longitud	27.4 mm
Longitud (pulgadas)	1.0787 inch	Peso neto	183.2 g

Conformidad medioambiental del producto

Estado de cumplimiento de la directiva RoHS	Conforme sin exención
REACH SVHC	Sin SVHC por encima del 0,1 % en peso

Parámetros del sistema

Familia del producto	OMNIMATE Power - Serie WGK	Técnica de conexión de conductores	Terminal: terminal redondo / terminal horquilla
Dirección de salida de conductor	180°	Número de polos disponible por parte del cliente	1
Número de filas de polos	1	Par de apriete, max.	20 Nm
Par de apriete, min.	15 Nm	Longitud de desaislado	27 mm
Tornillo de apriete	M8/hexágono	Tipo de protección	IP20
Protección contra contacto según DIN VDE 0470	IP 20	Tipo de conexión 2	Conexión brida-tornillo
Tipo de conexión 1	Bridas-tornillo		

Datos del material

Materiales aislantes	Wemid (PA)	Color	negro
Carta de colores (similar)	RAL 9011	Moisture Level (MSL)	
Grado inflamabilidad según UL 94	V-0	Material de contacto	Aleación de Cu
Superficie de contacto	estañado	Temperatura de almacenamiento, min.	-40 °C
Temperatura de almacenamiento, max.	70 °C	Temperatura de servicio, min.	-50 °C
Temperatura de servicio, max.	120 °C	Gama de temperatura, montaje, min.	-25 °C
Gama de temperatura, montaje, max.	120 °C		

Conductores aptos para conexión

Sección de embornado, mín.	35 mm ²	Sección de embornado, máx.	95 mm ²
Sección de conexión del conductor AWG, min.	AWG 4	Sección de conexión del conductor AWG, máx.	AWG 4/0
Rígido, mín. H05(07) V-U	35 mm ²	Rígido, máx. H05(07) V-U	95 mm ²
Semirrígido, mín. H07V-R	35 mm ²	Semirrígido, máx. H07V-R	95 mm ²
Flexible, mín. H05(07) V-K	35 mm ²	Flexible, máx. H05(07) V-K	95 mm ²
con term. tub. con aislamiento DIN 46 228/4, mín.	35 mm ²	con term. tub. con aislamiento DIN 46 228/4, máx.	95 mm ²

WGK 95F VP/Z BK BX

Weidmüller Interface GmbH & Co. KG

Klingenbergstraße 26
D-32758 Detmold
Germany

www.weidmueller.com

Datos técnicos

con terminal tubular, DIN 46228 pt 1, mín.	35 mm ²	con terminal tubular según DIN 46228/1, máx.	95 mm ²
Texto de referencia	La longitud de los terminales tubulares se debe elegir en función del producto y de la tensión nominal. El diámetro exterior de la abrazadera de plástico no debe ser superior al paso (P)		

Datos nominales conformes a IEC

testado según la norma	IEC 60664-1	Corriente nominal, número de polos mín. 232 A (Tu=20 °C)	
Corriente nominal, número de polos máx. (Tu=20 °C)	232 A	Tensión nominal con categoría de sobretensión/grado de polución III/3	1000 V
Sobretensión de choque nominal con categoría de sobretensión/grado de polución III/3	8 kV		

Datos nominales según CSA

Tensión nominal (Use Group B / CSA)	600 V	Tensión nominal (Use Group C / CSA)	600 V
Tensión nominal (Use group D / CSA)	300 V	Intensidad nominal (Use Group B / CSA)	230 A
Intensidad nominal (Use Group C / CSA)	230 A	Intensidad nominal (Use Group D / CSA)	10 A
Sección de conexión del conductor AWG, mín.	AWG 4	Sección de conexión del conductor AWG, máx.	AWG 4/0

Datos nominales según UL 1059

Instituto (cURus)	CURUS	Núm. de certificación (cURus)	E60693
Tensión nominal (Use Group B / UL 1059)	600 V	Tensión nominal (Use Group C / UL 1059)	600 V
Tensión nominal (Use Group D / UL 1059)	300 V	Intensidad nominal (Use Group B / UL 1059)	230 A
Intensidad nominal (Use Group C / UL 1059)	230 A	Intensidad nominal (Use Group D / UL 1059)	10 A
Sección de conexión del conductor AWG, mín.	AWG 4	Sección de conexión del conductor AWG, máx.	AWG 4/0
Referencia para valores de homologación	Las especificaciones son valores máximos; para más información, ver certificado de homologación.		

Embalaje

Embalaje	Caja	Longitud de VPE	271.00 mm
Anchura VPE	126.00 mm	Altura de VPE	102.00 mm

Indicación importante

Notas	<ul style="list-style-type: none"> • Clearance and creepage distances to other components must be devised in accordance with the relevant application standard. This can be achieved in the device by full encapsulation or by the use of additional spacer plates. • Rated data refer only to the component itself. Clearance and creepage distances to other components are to be designed in accordance with the relevant application standards. • Colours: SW = black; GN/YL = green/yellow; GY = grey • Additional variants on request • WGK: Rated voltage plastic walls: 1-6 mm = 1000 V; metal walls: < 2.5 mm = 1000 V; metal walls: 2.5-3.5 mm = 800 V; metal walls: 3.5-5.5 mm = 690 V
-------	---

Datos técnicos

- Long term storage of the product with average temperature of 50 °C and maximum humidity 70%, 36 months

Clasificaciones

ETIM 8.0	EC001283	ETIM 9.0	EC001283
ETIM 10.0	EC001283	ECLASS 14.0	27-14-11-34
ECLASS 15.0	27-14-11-34		

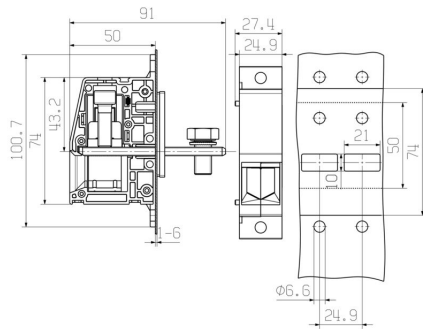
WGK 95F VP/Z BK BX

Weidmüller Interface GmbH & Co. KG
Klingenbergstraße 26
D-32758 Detmold
Germany

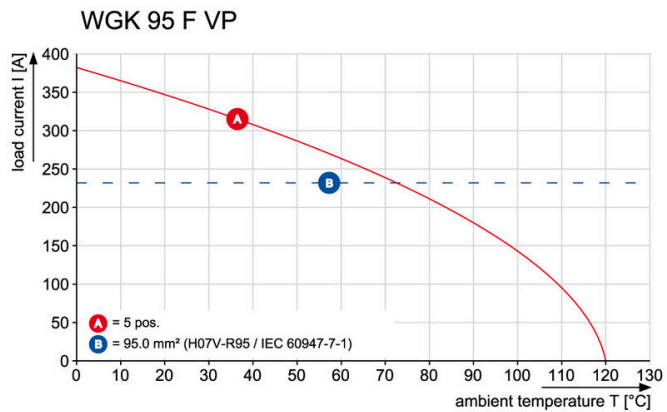
Dibujos

www.weidmueller.com

Dimensional drawing



Graph



WGK 95F VP/Z BK BX

Weidmüller Interface GmbH & Co. KG
 Klingenbergstraße 26
 D-32758 Detmold
 Germany

www.weidmueller.com

Accesorios

Accesorios



Integrar, ampliar y personalizar: el complemento adecuado para cualquier tipo de aplicación. La gama de accesorios de sistema permite adaptar fácilmente las interfaces a los requisitos específicos de cada aplicación.

Datos generales para pedido

Tipo	DP WGK 95 BK BX	Versión
Código	1250620000	OMNIMATE Power - Serie WGK, Borne de paso
GTIN (EAN)	4050118041811	
Cantidad	10 ST	
Tipo	DP WGK 95 GY BX	Versión
Código	1937020000	OMNIMATE Power - Serie WGK, Borne de paso
GTIN (EAN)	4032248664801	
Cantidad	10 ST	

Sin imprimir



El señalizador Dekafix (DEK) es un señalizador universal para todos los tipos de conectores y grupos electrónicos. El sistema está especialmente indicado para series de números cortas y ofrece una gran variedad de señalizadores ya impresos.

Tiras para instalación rápida en un solo paso. La impresión es perfectamente legible, de alto contraste y está disponible en varios anchos.

- Amplia gama de señalizadores listos para usar
- Tiras para instalación rápida
- Los señalizadores son aptos para todo tipo de conectores Weidmüller
- Disponible como MultiCard sin imprimir o con impresión estándar

Impresión especial: Envíe un archivo del software de señalización M-Print PRO o M-Print PRO Online (sin instalación) con sus especificaciones de señalización.

Datos generales para pedido

Tipo	DEK 5/5 MC NE WS	Versión
Código	1609801044	Dekafix, Terminal marker, 5 x 5 mm, Paso en mm (P): 5.00
GTIN (EAN)	4008190397111	Weidmueller, blanco
Cantidad	1000 ST	
Tipo	DEK 5/6 MC NE WS	Versión
Código	1609820000	Dekafix, Terminal marker, 5 x 6 mm, Paso en mm (P): 6.00
GTIN (EAN)	4008190203436	Weidmueller, blanco
Cantidad	1000 ST	
Tipo	DEK 5/8 MC NE WS	Versión
Código	1856740000	Dekafix, Terminal marker, 5 x 8 mm, Paso en mm (P): 8.00
GTIN (EAN)	4032248400850	Weidmueller, blanco
Cantidad	800 ST	

WGK 95F VP/Z BK BX

Weidmüller Interface GmbH & Co. KG
Klingenbergstraße 26
D-32758 Detmold
Germany

www.weidmueller.com

Accesorios

Juego de llaves allen



Llave Allen elaborada en acero templado al cromo-vanadio en toda su extensión, según DIN ISO 2636 L (DIN 911), superficie refinada de alta calidad.

Datos generales para pedido

Tipo	SK WSD-S 1,5-10,0	Versión	
Código	9008850000	Mounting tool	
GTIN (EAN)	4032248266609		
Cantidad	1 ST		