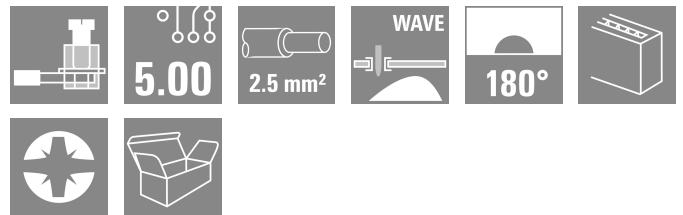
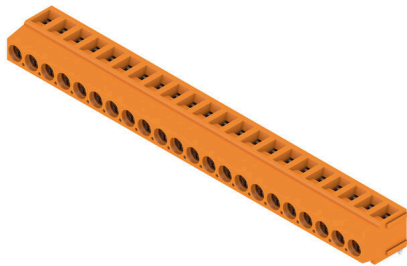


## LM 5.00/22/180 3.5SN OR BX

**Weidmüller Interface GmbH & Co. KG**  
 Klingenbergstraße 26  
 D-32758 Detmold  
 Germany

www.weidmuller.com

### Imagen de producto



Borne para placas de circuitos impresos con conexión brida-tornillo probada con paso de 5,00 y 5,08 mm. Dirección de salida del conductor de 90°, 135° y 180°. Idóneo para secciones de conductor de hasta 2,5 mm<sup>2</sup>.

### Datos generales para pedido

Versión	Bornes para circuito impreso, 5.00 mm, Número de polos: 22, 180°, Longitud del terminal de soldadura (l): 3.5 mm, estañado, naranja, Conexión brida-tornillo, Sección de embornado, máx. : 2.5 mm <sup>2</sup> , Caja
Código	<a href="#">1234440000</a>
Tipo	LM 5.00/22/180 3.5SN OR BX
GTIN (EAN)	4050118018929
Cantidad	50 Pieza
Valores característicos del producto	IEC: 630 V / 17.5 A / 0.2 - 2.5 mm <sup>2</sup> UL: 300 V / 15 A / AWG 24 - AWG 14
Embalaje	Caja

Fecha de creación 05.07.2026 08:02:03 MEZ

Versión del catálogo / Dibujos

## LM 5.00/22/180 3.5SN OR BX

**Weidmüller Interface GmbH & Co. KG**  
 Klingenbergstraße 26  
 D-32758 Detmold  
 Germany

www.weidmueller.com

## Datos técnicos

### Homologaciones

Homologaciones



ROHS	Conformidad
UL File Number Search	<a href="#">Sitio web UL</a>
Núm. de certificación (cURus)	E60693

### Dimensiones y pesos

Profundidad	13.8	Profundidad (pulgadas)	0.5433 inch
Altura	13.5	Altura (pulgadas)	0.5315 inch
Altura construcción baja	10 mm	Anchura	110.55 mm
Anchura (pulgadas)	4.3524 inch	Peso neto	26.4 g

### Conformidad medioambiental del producto

Estado de cumplimiento de la directiva RoHS	Conforme sin exención
REACH SVHC	Sin SVHC por encima del 0,1 % en peso

### Parámetros del sistema

Familia del producto	OMNIMATE Signal - Serie LM	Técnica de conexión de conductores	Conexión brida-tornillo
Montaje sobre placas c.i.	Conexión por soldadura THT	Dirección de salida de conductor	180°
Paso en mm (P)	5.00 mm	Paso en pulgadas (P)	0.197 "
Número de polos disponible por parte del cliente	22	Número de filas de polos	1
Nº máximo de polos alineables por fila	Sí	Número de series	1
Dimensiones del pin de soldadura	24	Longitud del terminal de soldadura (l)	3.5 mm
Tolerancia de diámetro de la perforación (D)	0,95 x 0,8 mm	Diámetro de la perforación (D)	1.3 mm
Punta de destornillador	+ 0,1 mm	Número de terminales de soldadura por polo	1
Par de apriete, min.	0,6 x 3,5	Punta de destornillador normativa	DIN 5264
Tornillo de apriete	0.4 Nm	Par de apriete, max.	0.5 Nm
L1 en mm	M 2,5	Longitud de desaislado	6 mm
Protección contra contacto según DIN VDE 0470	105.00 mm	L1 en pulgadas	4.134 "
Tipo de protección	IP 10	Protección contra contacto según DIN VDE 57106	Protección frente a contactos con el dorso de la mano
	IP20	Resistencia de paso	1,20 mΩ

### Datos del material

Materiales aislantes	Wemid (PA)	Color	naranja
Carta de colores (similar)	RAL 2000	Grupo de materiales aislantes	I
Índice de resistencia al encaminamiento eléctrico (CTI)	≥ 600	Resistencia del aislamiento	≥ 108 Ω
Moisture Level (MSL)		Grado inflamabilidad según UL 94	V-0
Material de contacto	Aleación de Cu	Superficie de contacto	estañado
Revestimiento	1-3 μm Ni, 4-6 μm SN	Tipo de estañado	mate
Estructura de capas de la conexión por soldadura	1...3 μm Ni / 4...6 μm Sn matt	Temperatura de almacenamiento, min.	-40 °C
Temperatura de almacenamiento, max.	70 °C	Temperatura de servicio, min.	-50

## LM 5.00/22/180 3.5SN OR BX

**Weidmüller Interface GmbH & Co. KG**  
 Klingenbergstraße 26  
 D-32758 Detmold  
 Germany

www.weidmueller.com

### Datos técnicos

Temperatura de servicio, max.	120	Gama de temperatura, montaje, min.	-25 °C
Gama de temperatura, montaje, max.	120 °C		

#### Conductores aptos para conexión

Sección de embornado, mín.	0.2 mm <sup>2</sup>
Sección de embornado, máx.	2.5 mm <sup>2</sup>
Sección de conexión del conductor AWG, min.	AWG 24
Sección de conexión del conductor AWG, máx.	AWG 14
Rígido, mín. H05(07) V-U	0.2 mm <sup>2</sup>
Rígido, máx. H05(07) V-U	2.5 mm <sup>2</sup>
Flexible, mín. H05(07) V-K	0.2 mm <sup>2</sup>
Flexible, máx. H05(07) V-K	2.5 mm <sup>2</sup>
con term. tub. con aislamiento DIN 46 228/4, mín.	0.25 mm <sup>2</sup>
con term. tub. con aislamiento DIN 46 228/4, máx	1.5 mm <sup>2</sup>
con terminal tubular, DIN 46228 pt 1, mín.	0.25 mm <sup>2</sup>
con terminal tubular según DIN 46 228/1, máx.	1.5 mm <sup>2</sup>
Calibre macho de conformidad con la norma EN 60999 a x b; ø	2.4 mm x 1,5 mm; 1,9mm

Conductor embornable	Sección de conexión del conductor	Tipo	conductor fino	
		nominal	0.5 mm <sup>2</sup>	
	Terminal tubular	Longitud de desaislado	nominal	8 mm
		Terminal tubular recomendado	<a href="#">H0,5/12 OR</a>	
		Longitud de desaislado	nominal	6 mm
		Terminal tubular recomendado	<a href="#">H0,5/6</a>	
	Sección de conexión del conductor	Tipo	conductor fino	
		nominal	0.75 mm <sup>2</sup>	
	Terminal tubular	Longitud de desaislado	nominal	8 mm
		Terminal tubular recomendado	<a href="#">H0,75/12 W</a>	
		Longitud de desaislado	nominal	6 mm
		Terminal tubular recomendado	<a href="#">H0,75/6</a>	
	Sección de conexión del conductor	Tipo	conductor fino	
		nominal	1 mm <sup>2</sup>	
	Terminal tubular	Longitud de desaislado	nominal	8 mm
		Terminal tubular recomendado	<a href="#">H1,0/12 GE</a>	
Longitud de desaislado		nominal	6 mm	
Terminal tubular recomendado		<a href="#">H1,0/6</a>		
Sección de conexión del conductor	Tipo	conductor fino		
	nominal	0.25 mm <sup>2</sup>		
Terminal tubular	Longitud de desaislado	nominal	8 mm	
	Terminal tubular recomendado	<a href="#">H0,25/10 HBL</a>		
	Longitud de desaislado	nominal	5 mm	
	Terminal tubular recomendado	<a href="#">H0,25/5</a>		
Sección de conexión del conductor	Tipo	conductor fino		
	nominal	0.34 mm <sup>2</sup>		
Terminal tubular	Longitud de desaislado	nominal	8 mm	

## LM 5.00/22/180 3.5SN OR BX

**Weidmüller Interface GmbH & Co. KG**  
 Klingenbergstraße 26  
 D-32758 Detmold  
 Germany

www.weidmueller.com

## Datos técnicos

Terminal tubular recomendado [H0,34/10 TK](#)

Texto de referencia La longitud de los terminales tubulares se debe elegir en función del producto y de la tensión nominal., El diámetro exterior de la abrazadera de plástico no debe ser superior al paso (P)

### Datos nominales conformes a IEC

testado según la norma	IEC 60664-1, IEC 61984	Corriente nominal, número de polos mín. 17.5 A (Tu=20 °C)
Corriente nominal, número de polos máx. (Tu=20 °C)	16 A	Corriente nominal, número de polos mín. 17.5 A (Tu=40 °C)
Corriente nominal, número de polos máx. (Tu=40 °C)	14.2 A	Tensión nominal con categoría de sobretensión/grado de polución II/2
Tensión nominal con categoría de sobretensión/grado de polución III/2	320 V	630 V
Tensión nominal con categoría de sobretensión/grado de polución II/2	4 kV	Tensión nominal con categoría de sobretensión/grado de polución III/3
Sobretensión de choque nominal con categoría de sobretensión/grado de polución III/3	4 kV	250 V
		Tensión nominal con categoría de sobretensión/grado de polución III/2
		4 kV
		Resistencia a corrientes de corta duración
		3 x 1s mit 120 A

### Datos nominales según CSA

Instituto (CSA)	CSA	Núm. de certificación (CSA)	200039-1815154
Tensión nominal (Use Group B / CSA)	300 V	Tensión nominal (Use group D / CSA)	300 V
Intensidad nominal (Use Group B / CSA)	18 A	Intensidad nominal (Use Group D / CSA)	10 A
Sección de conexión del conductor AWG, mín.	AWG 24	Sección de conexión del conductor AWG, máx.	AWG 14
Referencia para valores de homologación	Las especificaciones son valores máximos; para más información, ver certificado de homologación.		

### Datos nominales según UL 1059

Instituto (cURus)	CURUS	Núm. de certificación (cURus)	E60693
Tensión nominal (Use Group B / UL 1059)	300 V	Tensión nominal (Use Group D / UL 1059)	300 V
Intensidad nominal (Use Group B / UL 1059)	15 A	Intensidad nominal (Use Group D / UL 1059)	10 A
Sección de conexión del conductor AWG, mín.	AWG 24	Sección de conexión del conductor AWG, máx.	AWG 14
Referencia para valores de homologación	Las especificaciones son valores máximos; para más información, ver certificado de homologación.		

### Embalaje

Embalaje	Caja	Longitud de VPE	275.00 mm
Anchura VPE	150.00 mm	Altura de VPE	105.00 mm

### Pruebas tipo

Prueba: durabilidad de los marcajes	Estándar	DIN EN 60512-1-1 / 01.03
	Prueba	marca de origen, identificación de tipo, paso, tipo de material, marcaje de homologación UL, marcaje de homologación CSA, durabilidad
	Evaluación	disponible

### Datos técnicos

Prueba: sección ajustable	Estándar	DIN EN 60999-1, secciones 7 y 9.1 / 12.00, DIN EN 60947-1, sección 8.2.4.5.1 / 12.02	
	Tipo de conductor	Tipo de conductor y sección de conductor	rígido de 0,2 mm <sup>2</sup>
		Tipo de conductor y sección de conductor	semirrígido de 0,2 mm <sup>2</sup>
		Tipo de conductor y sección de conductor	semirrígido de 1,5 mm <sup>2</sup>
		Tipo de conductor y sección de conductor	rígido de 2,5 mm <sup>2</sup>
		Tipo de conductor y sección de conductor	AWG 24/1
		Tipo de conductor y sección de conductor	AWG 24/19
		Tipo de conductor y sección de conductor	AWG 14/1
		Tipo de conductor y sección de conductor	AWG 14/19
Evaluación	superado		
Prueba de daños y liberación accidental de conductores	Estándar	DIN EN 60999-1, sección 9.4 / 12.00	
	Requerimiento	0,2 kg	
	Tipo de conductor	Tipo de conductor y sección de conductor	semirrígido de 0,25 mm <sup>2</sup>
		Tipo de conductor y sección de conductor	AWG 24/1
		Tipo de conductor y sección de conductor	AWG 24/19
	Evaluación	superado	
	Requerimiento	0,3 kg	
	Tipo de conductor	Tipo de conductor y sección de conductor	rígido de 0,5 mm <sup>2</sup>
	Evaluación	superado	
	Requerimiento	0,4 kg	
	Tipo de conductor	Tipo de conductor y sección de conductor	semirrígido de 1,5 mm <sup>2</sup>
	Evaluación	superado	
	Requerimiento	0,7 kg	
	Tipo de conductor	Tipo de conductor y sección de conductor	rígido de 2,5 mm <sup>2</sup>
		Tipo de conductor y sección de conductor	AWG 14/1
Tipo de conductor y sección de conductor		AWG 14/19	
Evaluación	superado		
Prueba de extracción	Estándar	DIN EN 60999-1, sección 9.5 / 12.00	
	Requerimiento	≥10 N	
	Tipo de conductor	Tipo de conductor y sección de conductor	semirrígido de 0,25 mm <sup>2</sup>
		Tipo de conductor y sección de conductor	AWG 24/1
		Tipo de conductor y sección de conductor	AWG 24/19
	Evaluación	superado	
	Requerimiento	≥20 N	
	Requerimiento	≥40 N	
	Tipo de conductor	Tipo de conductor y sección de conductor	H07V-K1.5
Evaluación	superado		
Requerimiento	≥50 N		
Tipo de conductor	Tipo de conductor y sección de conductor	H07V-U2.5	

## LM 5.00/22/180 3.5SN OR BX

**Weidmüller Interface GmbH & Co. KG**  
 Klingenbergstraße 26  
 D-32758 Detmold  
 Germany

www.weidmueller.com

## Datos técnicos

	Tipo de conductor y sección de conductor	AWG 14/1
	Tipo de conductor y sección de conductor	AWG 14/19
Evaluación	superado	

## Indicación importante

Conformidad con IPC	Conformidad: Los productos se diseñan, fabrican y entregan de conformidad con los estándares y normas reconocidas internacionalmente, y cumplen con las características especificadas en la hoja técnica o, según el producto, con las características decorativas de conformidad con la norma IPC-A-610 "Clase 2". Cualquier demanda sobre los productos se puede evaluar bajo solicitud.
Notas	<ul style="list-style-type: none"> <li>• Rated current related to rated cross-section &amp; min. No. of poles.</li> <li>• Wire end ferrule without plastic collar to DIN 46228/1</li> <li>• Wire end ferrule with plastic collar to DIN 46228/4</li> <li>• P on drawing = pitch</li> <li>• Rated data refer only to the component itself. Clearance and creepage distances to other components are to be designed in accordance with the relevant application standards.</li> <li>• Long term storage of the product with average temperature of 50 °C and maximum humidity 70%, 36 months</li> </ul>

## Clasificaciones

ETIM 8.0	EC002643	ETIM 9.0	EC002643
ETIM 10.0	EC002643	ECLASS 14.0	27-46-01-01
ECLASS 15.0	27-46-01-01		

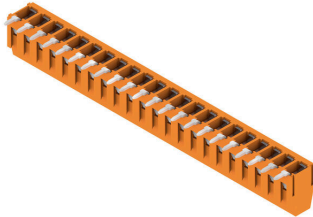
## LM 5.00/22/180 3.5SN OR BX

**Weidmüller Interface GmbH & Co. KG**  
 Klingenbergstraße 26  
 D-32758 Detmold  
 Germany

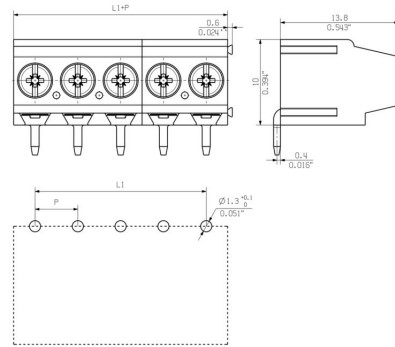
www.weidmueller.com

# Dibujos

### Imagen de producto



### Dimensional drawing



### Graph



Derating curve valid for 5.00 & 5.08 pitch

## LM 5.00/22/180 3.5SN OR BX

**Weidmüller Interface GmbH & Co. KG**  
Klingenbergstraße 26  
D-32758 Detmold  
Germany

www.weidmueller.com

## Accesorios

### Destornillador de pala plana



Destornillador para tornillos de cabeza ranurada, SDI DIN 7437, ISO 2380/2, accionamiento según DIN 5264, ISO 2380/1, mango blando SoftFinish

### Datos generales para pedido

Tipo	SDIS 0.6X3.5X100	Versión	
Código	<a href="#">2749810000</a>	Destornillador, Anchura de caña (B): 3.5 mm, Longitud de caña: 100 mm, Solidez de caña (A): 0.6 mm	
GTIN (EAN)	4050118897012		
Cantidad	1 ST		
Tipo	SDS 0.6X3.5X100	Versión	
Código	<a href="#">2749340000</a>	Destornillador, Anchura de caña (B): 3.5 mm, Longitud de caña: 100 mm, Solidez de caña (A): 0.6 mm	
GTIN (EAN)	4050118895568		
Cantidad	1 ST		

### Destornillador de estrella, tipo Phillips



Destornillador para tornillos de estrella, tipo Phillips, SDK PH DIN 5262, ISO 8764/2- PH, accionamiento según ISO 8764- PH, punta cromo superior, mango blando SoftFinish

### Datos generales para pedido

Tipo	SDK PHO X 60	Versión	
Código	<a href="#">2749400000</a>	Destornillador, Anchura de caña (B): 3 mm, 60 mm, Solidez de caña (A): 0	
GTIN (EAN)	4050118895629		
Cantidad	1 ST		