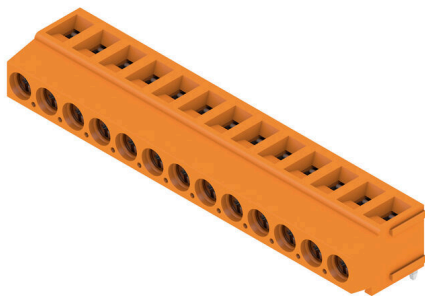


LM 5.00/13/180 3.5SN OR BX

Weidmüller Interface GmbH & Co. KG
 Klingenbergstraße 26
 D-32758 Detmold
 Germany

www.weidmuller.com

Imagen de producto



Borne para placas de circuitos impresos con conexión brida-tornillo probada con paso de 5,00 y 5,08 mm. Dirección de salida del conductor de 90°, 135° y 180°. Idóneo para secciones de conductor de hasta 2,5 mm².

Datos generales para pedido

Versión	Bornes para circuito impreso, 5.00 mm, Número de polos: 13, 180°, Longitud del terminal de soldadura (l): 3.5 mm, estañado, naranja, Conexión brida-tornillo, Sección de embornado, máx. : 2.5 mm ² , Caja
Código	1234340000
Tipo	LM 5.00/13/180 3.5SN OR BX
GTIN (EAN)	4050118018462
Cantidad	50 Pieza
Valores característicos del producto	IEC: 630 V / 17.5 A / 0.2 - 2.5 mm ² UL: 300 V / 15 A / AWG 24 - AWG 14
Embalaje	Caja

Fecha de creación 19.04.2026 01:42:07 MEZ

Versión del catálogo / Dibujos

LM 5.00/13/180 3.5SN OR BX

Weidmüller Interface GmbH & Co. KG
Klingenbergstraße 26
D-32758 Detmold
Germany

www.weidmueller.com

Datos técnicos

Homologaciones

Homologaciones



ROHS	Conformidad
UL File Number Search	Sitio web UL
Núm. de certificación (cURus)	E60693

Dimensiones y pesos

Profundidad	13.8	Profundidad (pulgadas)	0.5433 inch
Altura	13.5 mm	Altura (pulgadas)	0.5315 inch
Altura construcción baja	10 mm	Anchura	65.55 mm
Anchura (pulgadas)	2.5807 inch	Peso neto	14.48 g

Conformidad medioambiental del producto

Estado de cumplimiento de la directiva RoHS	Conforme sin exención
REACH SVHC	Sin SVHC por encima del 0,1 % en peso

Parámetros del sistema

Familia del producto	OMNIMATE Signal - Serie LM	Técnica de conexión de conductores	Conexión brida-tornillo
Montaje sobre placas c.i.	Conexión por soldadura THT	Dirección de salida de conductor	180°
Paso en mm (P)	5.00 mm	Paso en pulgadas (P)	0.197 "
Número de polos disponible por parte del cliente	13	Número de filas de polos	1
Nº máximo de polos alineables por fila	Sí	Número de series	1
Dimensiones del pin de soldadura	24	Longitud del terminal de soldadura (l)	3.5 mm
Tolerancia de diámetro de la perforación (D)	0,95 x 0,8 mm	Diámetro de la perforación (D)	1.3 mm
Punta de destornillador	+ 0,1 mm	Número de terminales de soldadura por polo	1
Par de apriete, min.	0,6 x 3,5	Punta de destornillador normativa	DIN 5264
Tornillo de apriete	0.4 Nm	Par de apriete, max.	0.5 Nm
L1 en mm	M 2,5	Longitud de desaislado	6 mm
Protección contra contacto según DIN VDE 0470	60.00 mm	L1 en pulgadas	2.362 "
Tipo de protección	IP 10	Protección contra contacto según DIN VDE 57106	Protección frente a contactos con el dorso de la mano
	IP20	Resistencia de paso	1,20 mΩ

Datos del material

Materiales aislantes	Wemid (PA)	Color	naranja
Carta de colores (similar)	RAL 2000	Grupo de materiales aislantes	I
Índice de resistencia al encaminamiento eléctrico (CTI)	≥ 600	Resistencia del aislamiento	≥ 108 Ω
Moisture Level (MSL)		Grado inflamabilidad según UL 94	V-0
Material de contacto	Aleación de Cu	Superficie de contacto	estañado
Revestimiento	1-3 μm Ni, 4-6 μm SN	Tipo de estañado	mate
Estructura de capas de la conexión por soldadura	1...3 μm Ni / 4...6 μm Sn matt	Temperatura de almacenamiento, min.	-40 °C
Temperatura de almacenamiento, max.	70 °C	Temperatura de servicio, min.	-50 °C

LM 5.00/13/180 3.5SN OR BX

Weidmüller Interface GmbH & Co. KG
 Klingenbergstraße 26
 D-32758 Detmold
 Germany

www.weidmueller.com

Datos técnicos

Temperatura de servicio, max.	120	Gama de temperatura, montaje, min.	-25 °C
Gama de temperatura, montaje, max.	120 °C		

Conductores aptos para conexión

Sección de embornado, mín.	0.2 mm ²
Sección de embornado, máx.	2.5 mm ²
Sección de conexión del conductor AWG, min.	AWG 24
Sección de conexión del conductor AWG, máx.	AWG 14
Rígido, mín. H05(07) V-U	0.2 mm ²
Rígido, máx. H05(07) V-U	2.5 mm ²
Flexible, mín. H05(07) V-K	0.2 mm ²
Flexible, máx. H05(07) V-K	2.5 mm ²
con term. tub. con aislamiento DIN 46 228/4,mín.	0.25 mm ²
con term. tub. con aislamiento DIN 46 228/4,máx	1.5 mm ²
con terminal tubular, DIN 46228 pt 1, mín.	0.25 mm ²
con terminal tubular según DIN 46 228/1, máx.	1.5 mm ²
Calibre macho de conformidad con la norma EN 60999 a x b; ø	2.4 mm x 1,5 mm; 1,9mm

Conductor embornable	Sección de conexión del conductor	Tipo	conductor fino	
		nominal	0.5 mm ²	
	Terminal tubular	Longitud de desaislado	nominal	8 mm
		Terminal tubular recomendado	H0,5/12 OR	
		Longitud de desaislado	nominal	6 mm
		Terminal tubular recomendado	H0,5/6	
	Sección de conexión del conductor	Tipo	conductor fino	
		nominal	0.75 mm ²	
	Terminal tubular	Longitud de desaislado	nominal	8 mm
		Terminal tubular recomendado	H0,75/12 W	
		Longitud de desaislado	nominal	6 mm
		Terminal tubular recomendado	H0,75/6	
	Sección de conexión del conductor	Tipo	conductor fino	
		nominal	1 mm ²	
	Terminal tubular	Longitud de desaislado	nominal	8 mm
		Terminal tubular recomendado	H1,0/12 GE	
Longitud de desaislado		nominal	6 mm	
Terminal tubular recomendado		H1,0/6		
Sección de conexión del conductor	Tipo	conductor fino		
	nominal	0.25 mm ²		
Terminal tubular	Longitud de desaislado	nominal	8 mm	
	Terminal tubular recomendado	H0,25/10 HBL		
	Longitud de desaislado	nominal	5 mm	
	Terminal tubular recomendado	H0,25/5		
Sección de conexión del conductor	Tipo	conductor fino		
	nominal	0.34 mm ²		
Terminal tubular	Longitud de desaislado	nominal	8 mm	

LM 5.00/13/180 3.5SN OR BX

Weidmüller Interface GmbH & Co. KG
 Klingenbergstraße 26
 D-32758 Detmold
 Germany

www.weidmueller.com

Datos técnicos

Terminal tubular recomendado [H0,34/10 TK](#)

Texto de referencia La longitud de los terminales tubulares se debe elegir en función del producto y de la tensión nominal., El diámetro exterior de la abrazadera de plástico no debe ser superior al paso (P)

Datos nominales conformes a IEC

testado según la norma	IEC 60664-1, IEC 61984	Corriente nominal, número de polos mín. 17.5 A (Tu=20 °C)
Corriente nominal, número de polos máx. (Tu=20 °C)	16 A	Corriente nominal, número de polos mín. 17.5 A (Tu=40 °C)
Corriente nominal, número de polos máx. (Tu=40 °C)	14.2 A	Tensión nominal con categoría de sobretensión/grado de polución II/2
Tensión nominal con categoría de sobretensión/grado de polución III/2	320 V	630 V
Tensión nominal con categoría de sobretensión/grado de polución II/2	4 kV	Tensión nominal con categoría de sobretensión/grado de polución III/3
Sobretensión de choque nominal con categoría de sobretensión/grado de polución III/3	4 kV	250 V
		Tensión nominal con categoría de sobretensión/grado de polución III/2
		4 kV
		Resistencia a corrientes de corta duración
		3 x 1s mit 120 A

Datos nominales según CSA

Instituto (CSA)	CSA	Núm. de certificación (CSA)	200039-1815154
Tensión nominal (Use Group B / CSA)	300 V	Tensión nominal (Use group D / CSA)	300 V
Intensidad nominal (Use Group B / CSA)	18 A	Intensidad nominal (Use Group D / CSA)	10 A
Sección de conexión del conductor AWG, mín.	AWG 24	Sección de conexión del conductor AWG, máx.	AWG 14
Referencia para valores de homologación	Las especificaciones son valores máximos; para más información, ver certificado de homologación.		

Datos nominales según UL 1059

Instituto (cURus)	CURUS	Núm. de certificación (cURus)	E60693
Tensión nominal (Use Group B / UL 1059)	300 V	Tensión nominal (Use Group D / UL 1059)	300 V
Intensidad nominal (Use Group B / UL 1059)	15 A	Intensidad nominal (Use Group D / UL 1059)	10 A
Sección de conexión del conductor AWG, mín.	AWG 24	Sección de conexión del conductor AWG, máx.	AWG 14
Referencia para valores de homologación	Las especificaciones son valores máximos; para más información, ver certificado de homologación.		

Embalaje

Embalaje	Caja	Longitud de VPE	275.00 mm
Anchura VPE	150.00 mm	Altura de VPE	105.00 mm

Pruebas tipo

Prueba: durabilidad de los marcajes	Estándar	DIN EN 60512-1-1 / 01.03
	Prueba	marca de origen, identificación de tipo, paso, tipo de material, marcaje de homologación UL, marcaje de homologación CSA, durabilidad
	Evaluación	disponible

Datos técnicos

Prueba: sección ajustable	Estándar	DIN EN 60999-1, secciones 7 y 9.1 / 12.00, DIN EN 60947-1, sección 8.2.4.5.1 / 12.02	
	Tipo de conductor	Tipo de conductor y sección de conductor	rígido de 0,2 mm ²
		Tipo de conductor y sección de conductor	semirrígido de 0,2 mm ²
		Tipo de conductor y sección de conductor	semirrígido de 1,5 mm ²
		Tipo de conductor y sección de conductor	rígido de 2,5 mm ²
		Tipo de conductor y sección de conductor	AWG 24/1
		Tipo de conductor y sección de conductor	AWG 24/19
		Tipo de conductor y sección de conductor	AWG 14/1
		Tipo de conductor y sección de conductor	AWG 14/19
Evaluación	superado		
Prueba de daños y liberación accidental de conductores	Estándar	DIN EN 60999-1, sección 9.4 / 12.00	
	Requerimiento	0,2 kg	
	Tipo de conductor	Tipo de conductor y sección de conductor	semirrígido de 0,25 mm ²
		Tipo de conductor y sección de conductor	AWG 24/1
		Tipo de conductor y sección de conductor	AWG 24/19
	Evaluación	superado	
	Requerimiento	0,3 kg	
	Tipo de conductor	Tipo de conductor y sección de conductor	rígido de 0,5 mm ²
	Evaluación	superado	
	Requerimiento	0,4 kg	
	Tipo de conductor	Tipo de conductor y sección de conductor	semirrígido de 1,5 mm ²
	Evaluación	superado	
	Requerimiento	0,7 kg	
	Tipo de conductor	Tipo de conductor y sección de conductor	rígido de 2,5 mm ²
		Tipo de conductor y sección de conductor	AWG 14/1
Tipo de conductor y sección de conductor		AWG 14/19	
Evaluación	superado		
Prueba de extracción	Estándar	DIN EN 60999-1, sección 9.5 / 12.00	
	Requerimiento	≥10 N	
	Tipo de conductor	Tipo de conductor y sección de conductor	semirrígido de 0,25 mm ²
		Tipo de conductor y sección de conductor	AWG 24/1
		Tipo de conductor y sección de conductor	AWG 24/19
	Evaluación	superado	
	Requerimiento	≥20 N	
	Requerimiento	≥40 N	
	Tipo de conductor	Tipo de conductor y sección de conductor	H07V-K1.5
Evaluación	superado		
Requerimiento	≥50 N		
Tipo de conductor	Tipo de conductor y sección de conductor	H07V-U2.5	

LM 5.00/13/180 3.5SN OR BX

Weidmüller Interface GmbH & Co. KG
 Klingenbergstraße 26
 D-32758 Detmold
 Germany

www.weidmueller.com

Datos técnicos

	Tipo de conductor y sección de conductor	AWG 14/1
	Tipo de conductor y sección de conductor	AWG 14/19
Evaluación	superado	

Indicación importante

Conformidad con IPC	Conformidad: Los productos se diseñan, fabrican y entregan de conformidad con los estándares y normas reconocidas internacionalmente, y cumplen con las características especificadas en la hoja técnica o, según el producto, con las características decorativas de conformidad con la norma IPC-A-610 "Clase 2". Cualquier demanda sobre los productos se puede evaluar bajo solicitud.
Notas	<ul style="list-style-type: none"> • Rated current related to rated cross-section & min. No. of poles. • Wire end ferrule without plastic collar to DIN 46228/1 • Wire end ferrule with plastic collar to DIN 46228/4 • P on drawing = pitch • Rated data refer only to the component itself. Clearance and creepage distances to other components are to be designed in accordance with the relevant application standards. • Long term storage of the product with average temperature of 50 °C and maximum humidity 70%, 36 months

Clasificaciones

ETIM 8.0	EC002643	ETIM 9.0	EC002643
ETIM 10.0	EC002643	ECLASS 14.0	27-46-01-01
ECLASS 15.0	27-46-01-01		

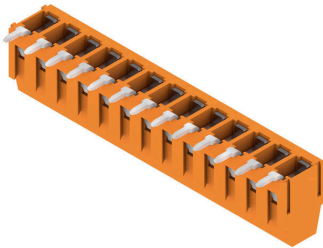
LM 5.00/13/180 3.5SN OR BX

Weidmüller Interface GmbH & Co. KG
 Klingenbergstraße 26
 D-32758 Detmold
 Germany

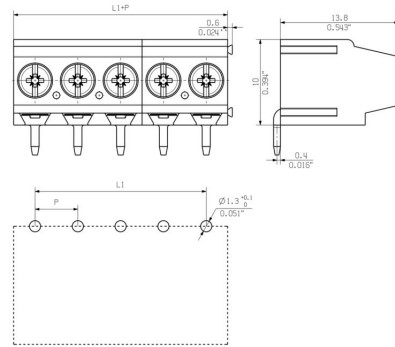
Dibujos

www.weidmueller.com

Imagen de producto



Dimensional drawing



Graph



Derating curve valid for 5.00 & 5.08 pitch

LM 5.00/13/180 3.5SN OR BX

Weidmüller Interface GmbH & Co. KG
 Klingenbergstraße 26
 D-32758 Detmold
 Germany

www.weidmueller.com

Accesorios

Destornillador de pala plana



Destornillador para tornillos de cabeza ranurada, SDI DIN 7437, ISO 2380/2, accionamiento según DIN 5264, ISO 2380/1, mango blando SoftFinish

Datos generales para pedido

Tipo	SDIS 0.6X3.5X100	Versión	
Código	2749810000	Destornillador, Anchura de caña (B): 3.5 mm, Longitud de caña: 100 mm, Solidez de caña (A): 0.6 mm	
GTIN (EAN)	4050118897012		
Cantidad	1 ST		
Tipo	SDS 0.6X3.5X100	Versión	
Código	2749340000	Destornillador, Anchura de caña (B): 3.5 mm, Longitud de caña: 100 mm, Solidez de caña (A): 0.6 mm	
GTIN (EAN)	4050118895568		
Cantidad	1 ST		

Destornillador de estrella, tipo Phillips



Destornillador para tornillos de estrella, tipo Phillips, SDK PH DIN 5262, ISO 8764/2- PH, accionamiento según ISO 8764- PH, punta cromo superior, mango blando SoftFinish

Datos generales para pedido

Tipo	SDK PHO X 60	Versión	
Código	2749400000	Destornillador, Anchura de caña (B): 3 mm, 60 mm, Solidez de caña (A): 0	
GTIN (EAN)	4050118895629		
Cantidad	1 ST		