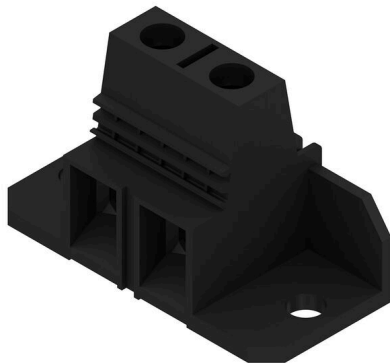


LXB 15.00/02/90 4.5SN BK BX

Weidmüller Interface GmbH & Co. KG
 Klingenbergstraße 26
 D-32758 Detmold
 Germany

www.weidmuller.com

Imagen de producto



Equipado con brida para soportar fuerza y permitir la fijación a la placa de circuitos impresos. Este borne para placas de circuitos impresos admite conductores de 101 A, 1000 V y sección de 25 mm². Conexión brida-tornillo probada con paso de 15,00 mm, dirección de salida del conductor de 90° y toma de prueba.

Datos generales para pedido

Versión	Bornes para circuito impreso, 15.00 mm, Número de polos: 2, 90°, Longitud del terminal de soldadura (l): 4.5 mm, estañado, negro, Conexión brida-tornillo, Sección de embornado, máx. : 25 mm ² , Caja
Código	1226520000
Tipo	LXB 15.00/02/90 4.5SN BK BX
GTIN (EAN)	4050118011272
Cantidad	20 Pieza
Valores característicos del producto	IEC: 1000 V / 101 A / 1.5 - 25 mm ² UL: 600 V / 85 A / AWG 16 - AWG 4
Embalaje	Caja

Fecha de creación 26.01.2026 10:13:04 MEZ

Versión del catálogo / Dibujos

LXB 15.00/02/90 4.5SN BK BX

Weidmüller Interface GmbH & Co. KG
Klingenbergstraße 26
D-32758 Detmold
Germany

www.weidmueller.com

Datos técnicos

Homologaciones

Homologaciones



ROHS	Conformidad
UL File Number Search	Sitio web UL
Núm. de certificación (UR)	E60693

Dimensiones y pesos

Profundidad	29.1 mm	Profundidad (pulgadas)	1.1457 inch
Altura	41.5 mm	Altura (pulgadas)	1.6339 inch
Altura construcción baja	37 mm	Anchura	60 mm
Anchura (pulgadas)	2.3622 inch	Peso neto	38.55 g

Conformidad medioambiental del producto

Estado de cumplimiento de la directiva RoHS	Conforme sin exención
REACH SVHC	Sin SVHC por encima del 0,1 % en peso

Parámetros del sistema

Familia del producto	OMNIMATE Power - Serie LX	Técnica de conexión de conductores	Conexión brida-tornillo
Montaje sobre placas c.i.	Conexión por soldadura THT	Dirección de salida de conductor	90°
Paso en mm (P)	15.00 mm	Paso en pulgadas (P)	0.591 "
Número de polos disponible por parte del cliente	2	Número de filas de polos	1
Nº máximo de polos alineables por fila	No	Número de series	1
Dimensiones del pin de soldadura	10	Longitud del terminal de soldadura (l)	4.5 mm
Tolerancia de diámetro de la perforación (D)	1,2 x 1,2 mm	Diámetro de la perforación (D)	1.6 mm
Punta de destornillador	+ 0,1 mm	Número de terminales de soldadura por polo	4
Par de apriete, min.	1,0 x 5,5	Punta de destornillador normativa	DIN 5264
Tornillo de apriete	2.4 Nm	Par de apriete, max.	4 Nm
L1 en mm	M 5	Longitud de desaislado	16 mm
Protección contra contacto según DIN VDE 0470	15.00 mm	L1 en pulgadas	0.591 "
Tipo de protección	IP 10	Protección contra contacto según DIN VDE 57106	protección de dedos
	IP20	Resistencia de paso	0,50 mΩ

Datos del material

Materiales aislantes	Wemid (PA)	Color	negro
Carta de colores (similar)	RAL 9011	Grupo de materiales aislantes	I
Índice de resistencia al encaminamiento eléctrico (CTI)	≥ 600	Moisture Level (MSL)	
Grado inflamabilidad según UL 94	V-0	Material de contacto	Aleación de Cu
Superficie de contacto	estañado	Estructura de capas de la conexión por soldadura	1.5...3 μm Ni / 4...6 μm Sn matt
Temperatura de almacenamiento, min.	-40 °C	Temperatura de almacenamiento, max.	70 °C
Temperatura de servicio, min.	-50 °C	Temperatura de servicio, max.	120 °C
Gama de temperatura, montaje, min.	-25 °C	Gama de temperatura, montaje, max.	120 °C

LXB 15.00/02/90 4.5SN BK BX

Weidmüller Interface GmbH & Co. KG
 Klingenbergstraße 26
 D-32758 Detmold
 Germany

www.weidmueller.com

Datos técnicos

Conductores aptos para conexión

Sección de embornado, mín.	1.31 mm ²
Sección de embornado, máx.	25 mm ²
Sección de conexión del conductor AWG, mín.	AWG 16
Sección de conexión del conductor AWG, máx.	AWG 4
Rígido, mín. H05(07) V-U	1.5 mm ²
Rígido, máx. H05(07) V-U	16 mm ²
Semirrígido, mín H07V-R	6 mm ²
semirrígido, máx. H07V-R	25 mm ²
Flexible, mín. H05(07) V-K	1.5 mm ²
Flexible, máx. H05(07) V-K	25 mm ²
con term. tub. con aislamiento DIN 46 228/4,mín.	1.5 mm ²
con term. tub. con aislamiento DIN 46 228/4,máx	16 mm ²
con terminal tubular, DIN 46228 pt 1, mín.	1.5 mm ²
con terminal tubular según DIN 46 228/1, máx.	16 mm ²
Calibre macho de conformidad con la norma EN 60999 a x b; ø	6,9 mm x 6,9 mm

Conductor embornable	Sección de conexión del conductor	Tipo	conductor fino		
		nominal	4 mm ²		
Terminal tubular	Terminal tubular	Longitud de desaislado	nominal	15 mm	
		Terminal tubular recomendado	H4.0/15		
		Sección de conexión del conductor	Tipo	conductor fino	
Terminal tubular	Terminal tubular	nominal	6 mm ²		
		Longitud de desaislado	nominal	15 mm	
		Terminal tubular recomendado	H6.0/15		
Terminal tubular	Terminal tubular	Tipo	conductor fino		
		nominal	10 mm ²		
		Longitud de desaislado	nominal	15 mm	
Terminal tubular	Terminal tubular	Terminal tubular recomendado	H10.0/15		
		Sección de conexión del conductor	Tipo	conductor fino	
		nominal	16 mm ²		
Terminal tubular	Terminal tubular	Longitud de desaislado	nominal	15 mm	
		Terminal tubular recomendado	H16.0/15		

Texto de referencia La longitud de los terminales tubulares se debe elegir en función del producto y de la tensión nominal., El diámetro exterior de la abrazadera de plástico no debe ser superior al paso (P)

Datos nominales conformes a IEC

testado según la norma	IEC 60664-1, IEC 61984	Corriente nominal, número de polos mín. 101 A (Tu=20 °C)
Corriente nominal, número de polos máx. (Tu=20 °C)	101 A	Corriente nominal, número de polos mín. 101 A (Tu=40 °C)
Corriente nominal, número de polos máx. (Tu=40 °C)	101 A	Tensión nominal con categoría de sobretensión/grado de polución II/2
Tensión nominal con categoría de sobretensión/grado de polución III/2	1000 V	Tensión nominal con categoría de sobretensión/grado de polución III/3

LXB 15.00/02/90 4.5SN BK BX

Weidmüller Interface GmbH & Co. KG
 Klingenbergstraße 26
 D-32758 Detmold
 Germany

www.weidmueller.com

Datos técnicos

Tensión nominal con categoría de sobretensión/grado de polución II/2	6 kV	Tensión nominal con categoría de sobretensión/grado de polución III/2	8 kV
Sobretensión de choque nominal con categoría de sobretensión/grado de polución III/3	8 kV	Resistencia a corrientes de corta duración	3 x 1s mit 1000 A

Datos nominales según CSA

Tensión nominal (Use Group B / CSA)	600 V	Tensión nominal (Use Group C / CSA)	600 V
Tensión nominal (Use group D / CSA)	600 V	Intensidad nominal (Use Group B / CSA)	85 A
Intensidad nominal (Use Group C / CSA)	85 A	Intensidad nominal (Use Group D / CSA)	5 A
Sección de conexión del conductor AWG, mín.	AWG 16	Sección de conexión del conductor AWG, máx.	AWG 4

Datos nominales según UL 1059

Instituto (UR)	UR	Núm. de certificación (UR)	E60693
Tensión nominal (Use Group B / UL 1059)	600 V	Tensión nominal (Use Group C / UL 1059)	600 V
Tensión nominal (Use Group D / UL 1059)	600 V	Intensidad nominal (Use Group B / UL 1059)	85 A
Intensidad nominal (Use Group C / UL 1059)	85 A	Intensidad nominal (Use Group D / UL 1059)	5 A
Sección de conexión del conductor AWG, mín.	AWG 16	Sección de conexión del conductor AWG, máx.	AWG 4
Referencia para valores de homologación	Las especificaciones son valores máximos; para más información, ver certificado de homologación.		

Embalaje

Embalaje	Caja	Longitud de VPE	201.00 mm
Anchura VPE	185.00 mm	Altura de VPE	106.00 mm

Pruebas tipo

Prueba: durabilidad de los marcajes	Estándar	DIN EN 61984, sección 7.3.2 / 09.02 siguiendo el patrón de DIN EN 60068-2-70 / 07.96	
	Prueba	marca de origen, identificación de tipo, paso, marcaje de homologación CSA, marcaje de homologación UL, tipo de material, durabilidad	
	Evaluación	disponible	
Prueba: sección ajustable	Estándar	DIN EN 60999, secciones 6 y 8.1 / 04.94, DIN EN 60947-1, sección 8.2.4.5.1 / 12.99	
	Tipo de conductor	Tipo de conductor y sección de conductor	rígido de 1,5 mm ²
		Tipo de conductor y sección de conductor	semirrígido de 1,5 mm ²
		Tipo de conductor y sección de conductor	rígido de 16 mm ²
		Tipo de conductor y sección de conductor	semirrígido de 25 mm ²
		Tipo de conductor y sección de conductor	AWG 16/1
		Tipo de conductor y sección de conductor	AWG 16/ semirrígido
		Tipo de conductor y sección de conductor	AWG 4/1
Tipo de conductor y sección de conductor		AWG 4/ semirrígido	

LXB 15.00/02/90 4.5SN BK BX

Weidmüller Interface GmbH & Co. KG
 Klingenbergstraße 26
 D-32758 Detmold
 Germany

www.weidmueller.com

Datos técnicos

Prueba de daños y liberación accidental de conductores	Evaluación	superado		
	Estándar	DIN EN 60999, sección 8.4 / 04.94		
	Requerimiento	0,4 kg		
	Tipo de conductor	Tipo de conductor y sección de conductor	rígido de 1,5 mm ²	
		Tipo de conductor y sección de conductor	semirrígido de 1,5 mm ²	
		Tipo de conductor y sección de conductor	AWG 16/7	
		Tipo de conductor y sección de conductor	AWG 16/19	
	Evaluación	superado		
	Requerimiento	4,5 kg		
	Tipo de conductor	Tipo de conductor y sección de conductor	AWG 4/ semirrígido	
Prueba de extracción	Evaluación	superado		
	Estándar	DIN EN 60999, sección 8.5 / 04.94		
	Requerimiento	≥40 N		
	Tipo de conductor	Tipo de conductor y sección de conductor	H05V-U1.5	
		Tipo de conductor y sección de conductor	H05V-K1.5	
		Tipo de conductor y sección de conductor	AWG 16/7	
		Tipo de conductor y sección de conductor	AWG 16/19	
	Evaluación	superado		
	Requerimiento	≥ 135 N		
	Tipo de conductor	Tipo de conductor y sección de conductor	H05V-R25	
Tipo de conductor y sección de conductor		H05V-K25		
Tipo de conductor y sección de conductor		AWG 4/ semirrígido		
Evaluación	superado			

Indicación importante

Conformidad con IPC	Conformidad: Los productos se diseñan, fabrican y entregan de conformidad con los estándares y normas reconocidas internacionalmente, y cumplen con las características especificadas en la hoja técnica o, según el producto, con las características decorativas de conformidad con la norma IPC-A-610 "Clase 2". Cualquier demanda sobre los productos se puede evaluar bajo solicitud.
Notas	<ul style="list-style-type: none"> • Additional variants on request • Rated current related to rated cross-section & min. No. of poles. • Wire end ferrule without plastic collar to DIN 46228/1 • Wire end ferrule with plastic collar to DIN 46228/4 • P on drawing = pitch • Rated data refer only to the component itself. Clearance and creepage distances to other components are to be designed in accordance with the relevant application standards. • The test point can only be used as potential-pickup point. • Long term storage of the product with average temperature of 50 °C and maximum humidity 70%, 36 months

Clasificaciones

ETIM 8.0	EC002643	ETIM 9.0	EC002643
ETIM 10.0	EC002643	ECLASS 14.0	27-46-01-01
ECLASS 15.0	27-46-01-01		

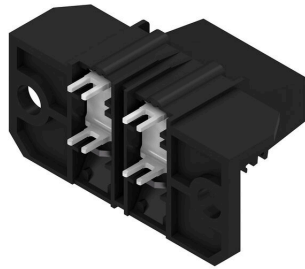
LXB 15.00/02/90 4.5SN BK BX

Weidmüller Interface GmbH & Co. KG
 Klingenbergstraße 26
 D-32758 Detmold
 Germany

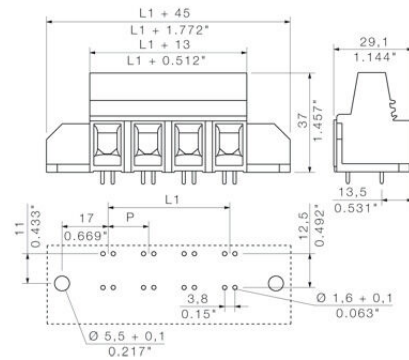
Dibujos

www.weidmueller.com

Imagen de producto



Dimensional drawing



Graph



Graph

