

SAI-M23-BE-6-F

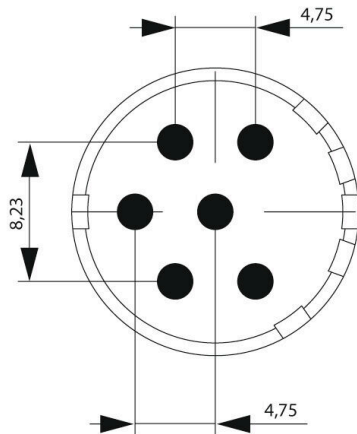
Weidmüller Interface GmbH & Co. KG

Klingenbergstraße 26

D-32758 Detmold

Germany

www.weidmueller.com



Los conectores circulares M23 ofrecen una elevada frecuencia de ciclos de enchufado/desenchufado, alta carga de intensidad admisible y gran densidad de contactos en unas dimensiones mínimas.

Las cajas, los conectores y los contactos deben pedirse por separado.

Datos generales para pedido

Versión	Sensor/Actuator plug-in connector
Código	1224010000
Tipo	SAI-M23-BE-6-F
GTIN (EAN)	4050118008111
Cantidad	1 Pieza

Datos técnicos

Homologaciones

Homologaciones



ROHS	Conformidad
UL File Number Search	Sitio web UL
Núm. de certificación (UR)	E344862

Dimensiones y pesos

Peso neto	8.62 g
-----------	--------

Conformidad medioambiental del producto

Estado de cumplimiento de la directiva RoHS	Conforme
REACH SVHC	Lead 7439-92-1
SCIP	1c533b66-fcff-4da5-b89f-fd55fbf5cb55

Datos técnicos conectores de libre configuración

Número de polos	6	Codificación	ninguna
Superficie de contacto	bañado en oro	Tipo de conexión	Conectores de soldadura
Material capotas	Poliamida termoplástica PA 6, PBT	Material de contacto	Aleación de cobre y cinc
Tensión nominal	300 V	Corriente nominal	20 A
Ciclos de enchufado	> 1000	Grado de polución	3
Género del contacto	Hembra		

Clasificaciones

ETIM 8.0	EC003557	ETIM 9.0	EC003557
ETIM 10.0	EC003557	ECLASS 14.0	27-44-02-23
ECLASS 15.0	27-44-02-23		

Dibujos

