



Interfaz de asistencia FrontCom® Micro con USB en IP65

### Datos generales para pedido

Versión	FrontCom Micro acoplamiento USB, USB 2.0, Typ A-B
Código	<a href="#">1222550000</a>
Tipo	IE-FCM-USB-AB
GTIN (EAN)	4050118005806
Cantidad	10 Pieza

## Datos técnicos

### Homologaciones

Homologaciones



ROHS	Conformidad
UL File Number Search	<a href="#">Sitio web UL</a>
N.º de certificado (cULus)	E316369

### Dimensiones y pesos

Profundidad	42.9 mm	Profundidad (pulgadas)	1.689 inch
Altura	44 mm	Altura (pulgadas)	1.7323 inch
Anchura	29.5 mm	Anchura (pulgadas)	1.1614 inch
Espesor de pared, mín.	1 mm	Espesor de pared, máx.	5 mm
Peso neto	24.08 g		

### Temperaturas

Temperatura de almacenamiento	Temperatura de servicio	-40 °C...70 °C
Temperatura de colocación		

### Conformidad medioambiental del producto

Estado de cumplimiento de la directiva RoHS	Conforme sin exención
REACH SVHC	Sin SVHC por encima del 0,1 % en peso

### Datos generales

Conexión 1	USB A	Conexión 2	USB B
Descripción del artículo	FrontCom Micro acoplamiento USB, USB 2.0	Modo de conexión	Typ A-B
Color	negro	Material capotas	PA UL 94 V0
Tipo de montaje	Armario de distribución, Distribution box	Apantallamiento	Contacto de apantallamiento de 360°; deg;
Tipo de protección	IP65, cerrado	Ciclos de enchufado	≥ 1500

### Normas generales

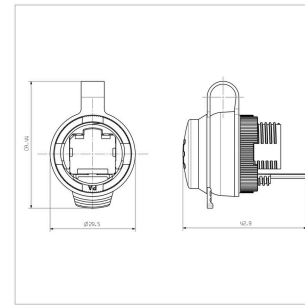
Conector norma	IEC 61076-3-107	N.º de certificado (cULus)	E316369
----------------	-----------------	----------------------------	---------

### Clasificaciones

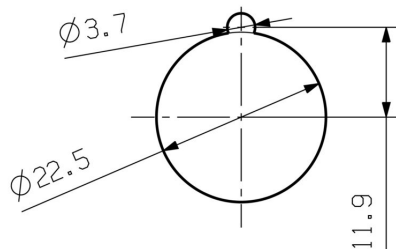
ETIM 8.0	EC001031	ETIM 9.0	EC001031
ETIM 10.0	EC001031	ECLASS 14.0	27-18-28-92
ECLASS 15.0	27-18-28-92		

Dibujos

Dibujo acotado



Sección del montaje



## Accesorios

### Llave de fijación IE



La llave de fijación sirve para apretar la contratuerca al montar la brida modelo 04

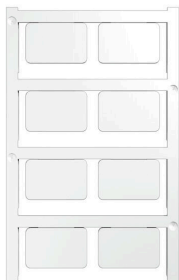
Características:

- Herramienta estándar
- En plástico robusto

### Datos generales para pedido

Tipo	IE-FISP-V4	Versión	
Código	<a href="#">9204370000</a>	Mounting tool	
GTIN (EAN)	4032248660780		
Cantidad	2 ST		

### sin imprimir



SM es un señalizador MultiCard para el etiquetado de equipos de mando y avisadores. Las etiquetas se enclavan en los soportes o se fijan con una lámina adhesiva ya preparada. Los sistemas de señalización PrintJet CONNECT o Plotter permiten crear etiquetas personalizadas.

- Elaboración rápida de etiquetas conforme a sus necesidades
- No es necesario almacenar costosas etiquetas estándar
- Con el sistema PrintJet se consigue una calidad de impresión de alta resistencia como sustituto del grabado
- Para exigencias extremas, se recomienda la lámina de protección ETO SM
- Se pueden utilizar soportes para pulsadores manuales de 22 mm o 30 mm de diámetro de Siemens, ABB, Moeller y Télémécanique

Impresión especial: Envíe un archivo del software de señalización M-Print PRO o M-Print PRO Online (sin instalación) con sus especificaciones de señalización.

### Datos generales para pedido

Tipo	SM 27/18 MC NE WS	Versión	
Código	<a href="#">1699860000</a>	SwitchMark, Señalizadores de dispositivos, 18 x 27 mm, Soporte	
GTIN (EAN)	4008190892302	SwitchMark, blanco	
Cantidad	80 ST		

## Accesorios

### Productos complementarios



SM es un señalizador MultiCard para el etiquetado de equipos de mando y avisadores. Las etiquetas se enclavan en los soportes o se fijan con una lámina adhesiva ya preparada. Los sistemas de señalización PrintJet CONNECT o Plotter permiten crear etiquetas personalizadas.

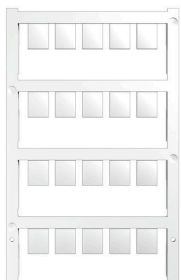
- Elaboración rápida de etiquetas conforme a sus necesidades
- No es necesario almacenar costosas etiquetas estándar
- Con el sistema PrintJet se consigue una calidad de impresión de alta resistencia como sustituto del grabado
- Para exigencias extremas, se recomienda la lámina de protección ETO SM
- Se pueden utilizar soportes para pulsadores manuales de 22 mm o 30 mm de diámetro de Siemens, ABB, Moeller y Télémécanique

Impresión especial: Envíe un archivo del software de señalización M-Print PRO o M-Print PRO Online (sin instalación) con sus especificaciones de señalización.

### Datos generales para pedido

Tipo	SM-H 27/18 SW	Versión	
Código	<a href="#">1716630000</a>		SwitchMark, Accesorios, 48 x 27 mm, negro
GTIN (EAN)	4008190343194		
Cantidad	25 ST		

### Sin imprimir



El sistema ESG es un reconocido señalizador en formato MultiCard que puede utilizarse en numerosos equipos eléctricos de uso habitual. El resultado es una señalización de equipos excelente con una imagen de alto contraste.

Disponibilidad de distintos tipos para dispositivos de fabricantes de la talla de Siemens, ABB, Beckhoff, etc.

Análisis rápido de ventajas:

- Etiquetas, autoadhesivas o insertables, de uso universal, según el tipo
- En el caso de equipos conectados en línea, como fusibles automáticos, tenemos disponibles señalizadores ESG para insertar en la guía para etiquetas
- Impresión personalizada en calidad láser según indicaciones del cliente

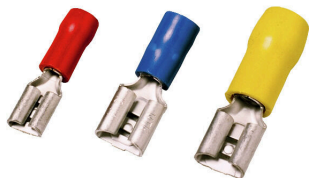
Impresión especial: Envíe un archivo del software de señalización M-Print PRO o M-Print PRO Online (sin instalación) con sus especificaciones de señalización.

### Datos generales para pedido

Tipo	ESG 9/11 K MC NE WS	Versión	
Código	<a href="#">1857440000</a>		ESG, Señalizadores de dispositivos x 11 mm, PA 66, Color: blanco, autoadhesivo
GTIN (EAN)	4032248402731		
Cantidad	200 ST		

## Accesorios

### Terminal enchufable plano hembra



Manguitos aislados de conexión plana en PVC con manguito de cobre

- modelos habituales en el mercado
- sin soldar
- con embudo alimentador cónico

### Datos generales para pedido

Tipo	LIF 1,5F288 R	Versión	
Código	<a href="#">9200520000</a>	Terminale planos, Conector de cables aislado, 1,5 mm <sup>2</sup> , 0,5 mm <sup>2</sup> - 1,5	
GTIN (EAN)	4032248410361	mm <sup>2</sup> , rojo	
Cantidad	100 ST		