

RSS112012

Weidmüller Interface GmbH & Co. KG
Klingenbergstraße 26
D-32758 Detmold
Germany

www.weidmueller.com

Imagen de producto



Similar a la ilustración

Relés individuales de TERMSERIES

- Relés electromecánicos
- Diferentes materiales de contacto

Datos generales para pedido

Versión	TERMSERIES, Relé, Número de contactos: 1, Contacto conmutado AgNi, chapado en oro, Tensión de mando nominal: 12 V DC, Intensidad permanente: 6 A, Conexión enchufable, Pulsador de prueba disponible: No
Código	1220670000
Tipo	RSS112012
GTIN (EAN)	4050118049749
Cantidad	20 Pieza

Datos técnicos

Homologaciones

Homologaciones



ROHS Conformidad

UL File Number Search [Sitio web UL](#)

Núm. de certificación (cURus) E223474

Dimensiones y pesos

Profundidad	15 mm	Profundidad (pulgadas)	0.5906 inch
Altura	28 mm	Altura (pulgadas)	1.1024 inch
Anchura	5 mm	Anchura (pulgadas)	0.1968 inch
Peso neto	4.8 g		

Temperaturas

Temperatura de almacenamiento	-40 °C...85 °C	Temperatura ambiente	-40 °C...85 °C
Temperatura de servicio		Humedad	5...85% de humedad relativa, sin condensación

Conformidad medioambiental del producto

Estado de cumplimiento de la directiva RoHS Conforme sin exención

REACH SVHC Sin SVHC por encima del 0,1 % en peso

Datos nominales UL

Núm. de certificación (cURus) E223474

Lado de mando

Tensión de mando nominal	12 V DC	Intensidad nominal DC	14 mA
Potencia nominal	170 mW	Resistencia inductiva	847 Ω ± 10 %
Indicador de estado	No		

Lado de carga

Tensión nominal de conexión	250 V AC	Frecuencia de conex. máx. con carga nom.	0.1 Hz
Tensión de conex. AC, max.	250 V	Tensión de conex. DC, max.	250 V
Potencia de conmutación AC (óhmica), máx.	1500 VA	Potencia de conmutación DC (óhmica), máx.	144 W @ 24 V
Retardo de conexión	<8 ms	Retardo en la desconexión	<4 ms
Tipo de contacto	1 CO contact (AgNi gold-plated)	Vida útil mecánica	5 x 10 ⁶ conmutaciones
Potencia de conexión mínima	1 mA @ 1 V		

Datos generales

Pulsador de prueba disponible	No	Indicador de posición del interruptor mecánico	No
Color	blanco		

Datos técnicos

Coordinación de aislamiento

Distancia de fuga y aire Entrada/Salida	≥ 6 mm	Resistencia a tensiones eléctricas, E/S	4 kVeff / 1 Min.
Resistencia a tensiones dieléctricas de contacto abierto	1 kVeff / 1 min	Tipo de protección	IP67

Información adicional sobre homologaciones/normas

Núm. de certificación (cURus)	E223474
-------------------------------	---------

Datos de conexión

Técnica de conexión de conductores	Conexión enchufable
------------------------------------	---------------------

Clasificaciones

ETIM 8.0	EC001437	ETIM 9.0	EC001437
ETIM 10.0	EC001437	ECLASS 14.0	27-37-16-01
ECLASS 15.0	27-37-16-01		

Esquema de conexiones



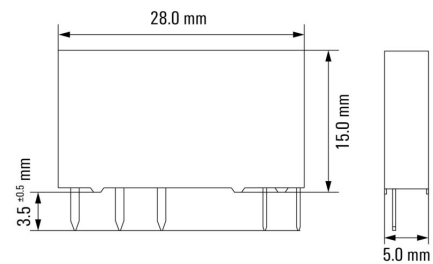
Vista de pines desde abajo

Graph



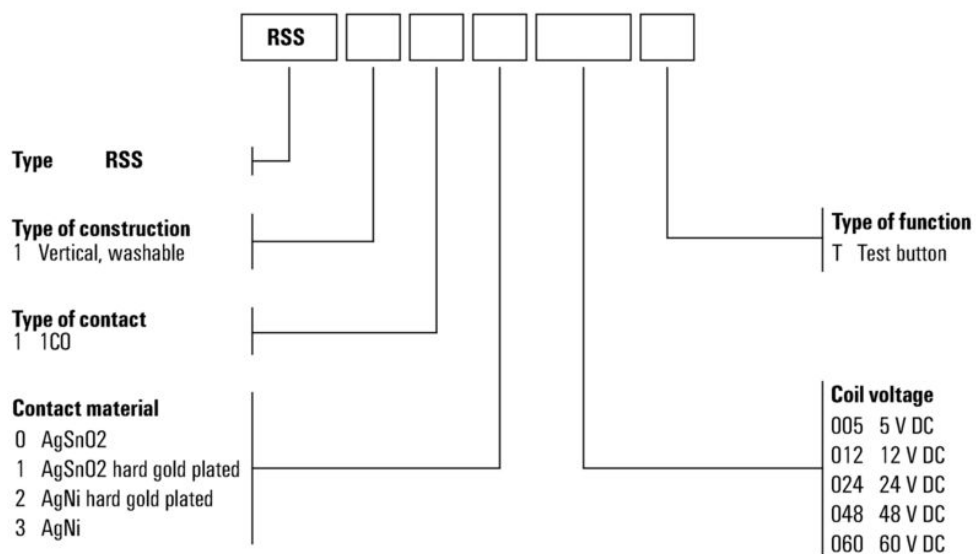
Vida útil eléctrica 230 V AC carga óhmica

Dimensional drawing



Miscellaneous

Type code electromechanical relay (TERMSERIES)



Códigos de tipo

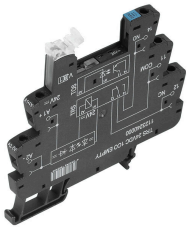
RSS112012

Weidmüller Interface GmbH & Co. KG
 Klingenbergstraße 26
 D-32758 Detmold
 Germany

www.weidmueller.com

Accesorios

Conexión por tornillo



Conectores hembra TERMSERIES vacíos con:

- 1 contacto conmutado
- Entrada multitenión única de 24 V a 230 V CU
- Tensiones de entrada con señalización de color: CC: azul, CU: blanco
- El diseño de alta calidad y la ausencia de bordes afilados evitan el riesgo de lesiones durante la instalación
- Placas divisoras para separación óptica y refuerzo de aislamiento

Datos generales para pedido

Tipo	TRS 12VDC 1CO EMPTY	Versión
Código	1123230000	TERMSERIES, Base portarrelés, Número de contactos: 1, Contacto conmutado, Tensión de mando nominal: 12 V DC ±20 %, Intensidad permanente: 10 A, Conexión brida-tornillo
GTIN (EAN)	4032248905416	
Cantidad	10 ST	

Borne de conexión directa



Conectores hembra TERMSERIES vacíos con:

- 1 contacto conmutado
- Entrada multitenión única de 24 V a 230 V CU
- Tensiones de entrada con señalización de color: CC: azul, CU: blanco
- El diseño de alta calidad y la ausencia de bordes afilados evitan el riesgo de lesiones durante la instalación
- Placas divisoras para separación óptica y refuerzo de aislamiento

Datos generales para pedido

Tipo	TRZ 12VDC 1CO EMPTY	Versión
Código	1123350000	TERMSERIES, Base portarrelés, Número de contactos: 1, Contacto conmutado, Tensión de mando nominal: 12 V DC ±20 %, Intensidad permanente: 10 A, Conexión directa
GTIN (EAN)	4032248905478	
Cantidad	10 ST	

Conexión PUSH-IN



Conectores hembra TERMSERIES vacíos con:

- 1 contacto conmutado
- Entrada multitenión única de 24 V a 230 V CU
- Tensiones de entrada con señalización de color: CC: azul, CU: blanco
- El diseño de alta calidad y la ausencia de bordes afilados evitan el riesgo de lesiones durante la instalación
- Placas divisoras para separación óptica y refuerzo de aislamiento

Datos generales para pedido

Tipo	TRP 12VDC 1CO EMPTY	Versión
Código	2618930000	TERMSERIES, Base portarrelés, Número de contactos: 1, Contacto conmutado, Tensión de mando nominal: 12 V DC ±20 %, Intensidad permanente: 10 A, PUSH IN
GTIN (EAN)	4050118669909	
Cantidad	10 ST	

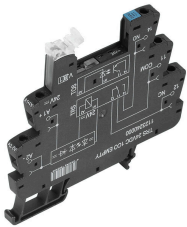
RSS112012

Weidmüller Interface GmbH & Co. KG
 Klingenbergstraße 26
 D-32758 Detmold
 Germany

www.weidmueller.com

Contrapiezas

Conexión por tornillo



Conectores hembra TERMSERIES vacíos con:

- 1 contacto conmutado
- Entrada multitenión única de 24 V a 230 V CU
- Tensiones de entrada con señalización de color: CC: azul, CU: blanco
- El diseño de alta calidad y la ausencia de bordes afilados evitan el riesgo de lesiones durante la instalación
- Placas divisoras para separación óptica y refuerzo de aislamiento

Datos generales para pedido

Tipo	TRS 12VDC 1CO EMPTY	Versión
Código	1123230000	TERMSERIES, Base portarrelés, Número de contactos: 1, Contacto
GTIN (EAN)	4032248905416	conmutado, Tensión de mando nominal: 12 V DC ±20 %, Intensidad
Cantidad	10 ST	permanente: 10 A, Conexión brida-tornillo

Borne de conexión directa



Conectores hembra TERMSERIES vacíos con:

- 1 contacto conmutado
- Entrada multitenión única de 24 V a 230 V CU
- Tensiones de entrada con señalización de color: CC: azul, CU: blanco
- El diseño de alta calidad y la ausencia de bordes afilados evitan el riesgo de lesiones durante la instalación
- Placas divisoras para separación óptica y refuerzo de aislamiento

Datos generales para pedido

Tipo	TRZ 12VDC 1CO EMPTY	Versión
Código	1123350000	TERMSERIES, Base portarrelés, Número de contactos: 1, Contacto
GTIN (EAN)	4032248905478	conmutado, Tensión de mando nominal: 12 V DC ±20 %, Intensidad
Cantidad	10 ST	permanente: 10 A, Conexión directa

Conexión PUSH-IN



Conectores hembra TERMSERIES vacíos con:

- 1 contacto conmutado
- Entrada multitenión única de 24 V a 230 V CU
- Tensiones de entrada con señalización de color: CC: azul, CU: blanco
- El diseño de alta calidad y la ausencia de bordes afilados evitan el riesgo de lesiones durante la instalación
- Placas divisoras para separación óptica y refuerzo de aislamiento

Datos generales para pedido

Tipo	TRP 12VDC 1CO EMPTY	Versión
Código	2618930000	TERMSERIES, Base portarrelés, Número de contactos: 1, Contacto
GTIN (EAN)	4050118669909	conmutado, Tensión de mando nominal: 12 V DC ±20 %, Intensidad
Cantidad	10 ST	permanente: 10 A, PUSH IN