

## DRH276730LT

**Weidmüller Interface GmbH & Co. KG**

Klingenbergstraße 26

D-32758 Detmold

Germany

www.weidmueller.com

### Imagen de producto



Similar a la ilustración

Relés DRH DC (con soplado magnético)

- 2 contactos normalmente abiertos
- Bobinas CA o CC a elegir
- Con pulsador de prueba y LED de estado integrado

### Datos generales para pedido

Versión	D-SERIES DRW / DRH, Relé, Número de contactos: 2, Contacto NA con soplado magnético AgSnO, Tensión de mando nominal: 230 V AC, Intensidad permanente: 16 A, Conexiones por terminales planos enchufables (4,8 mm x 0,5 mm), Pulsador de prueba disponible: Sí
Código	<a href="#">1220230000</a>
Tipo	DRH276730LT
GTIN (EAN)	4032248998685
Cantidad	10 Pieza

## Datos técnicos

### Homologaciones

Homologaciones



ROHS	Conformidad
UL File Number Search	<a href="#">Sitio web UL</a>
Núm. de certificación (cURus)	E312083

### Dimensiones y pesos

Profundidad	48 mm	Profundidad (pulgadas)	1.8898 inch
Altura	36 mm	Altura (pulgadas)	1.4173 inch
Anchura	36 mm	Anchura (pulgadas)	1.4173 inch
Peso neto	75.15 g		

### Temperaturas

Temperatura de almacenamiento	-40 °C...60 °C	Temperatura ambiente	-40 °C...60 °C
Temperatura de servicio		Humedad	5...85% de humedad relativa, sin condensación

### Conformidad medioambiental del producto

Estado de cumplimiento de la directiva RoHS	Conforme sin exención
REACH SVHC	Sin SVHC por encima del 0,1 % en peso

### Datos nominales UL

Núm. de certificación (cURus)	E312083
-------------------------------	---------

### Lado de mando

Tensión de mando nominal	230 V AC	Intensidad nominal AC	10,6 mA
Potencia nominal	2,5 VA	Resistencia inductiva	8000 Ω ± 10 %
Indicador de estado	LED rojo		

### Lado de carga

Tensión nominal de conexión	250 V AC	Intensidad permanente	16 A
Frecuencia de conex. máx. con carga nom.	0.1 Hz	Tensión de conex. AC, max.	400 V
Tensión de conex. DC, max.	300 V	Intensidad de conexión	80 A / 50 ms
Potencia de conmutación AC (óhmica), máx.	4000 VA	Potencia de conmutación DC (óhmica), máx.	660 W @ 220 V
Retardo de conexión	<20 ms	Retardo en la desconexión	<20 ms
Tipo de contacto	2 NO contact with blow-out magnet (AgSnO)	Vida útil mecánica	10 x 106 conmutaciones
Potencia de conexión mínima	100 mA @ 12 V		

### Datos generales

Pulsador de prueba disponible	Sí
Versión del pulsador de prueba	Botón de test bloqueable, Botón de test temporal
Indicador de posición del interruptor mecánico	Sí
Color	transparente

## DRH276730LT

**Weidmüller Interface GmbH & Co. KG**  
 Klingenbergstraße 26  
 D-32758 Detmold  
 Germany

www.weidmueller.com

## Datos técnicos

Componente de índice de inflamabilidad UL94	Componente	Caja
	Índice de inflamabilidad UL94	V-2
	Componente	Placa base de relé
	Índice de inflamabilidad UL94	V-0
	Componente	Indicador de estado del relé
	Índice de inflamabilidad UL94	HB
	Componente	Pulsador de prueba de relé
	Índice de inflamabilidad UL94	HB

### Coordinación de aislamiento

Coordinación de aislamiento conforme a EN 61810-1:2008	Tensión nominal	400 V	
Grado de polución	3	Categoría de sobretensión	III
Grupo de materiales aislantes	IIIa	Distancia de fuga y aire Entrada/Salida	≥ 6,3 mm
Resistencia a tensiones eléctricas, E/S	4 kVeff / 1 min	Resistencia a tensiones dieléctricas de contactos adyacentes	4 kVeff / 1 min
Resistencia a tensiones dieléctricas de contacto abierto	4 kVeff / 1 min	Tipo de protección	IP20

### Información adicional sobre homologaciones/normas

Núm. de certificación (cURus)	E312083
-------------------------------	---------

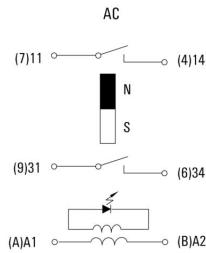
### Datos de conexión

Técnica de conexión de conductores	Conexiones por terminales planos enchufables (4,8 mm x 0,5 mm)
------------------------------------	--

### Clasificaciones

ETIM 8.0	EC001437	ETIM 9.0	EC001437
ETIM 10.0	EC001437	ECLASS 14.0	27-37-16-01
ECLASS 15.0	27-37-16-01		

Esquema de conexiones



Vista de pines desde abajo

Graph



Curva de límite de carga DC Carga óhmica

Graph



Vida útil eléctrica

Graph

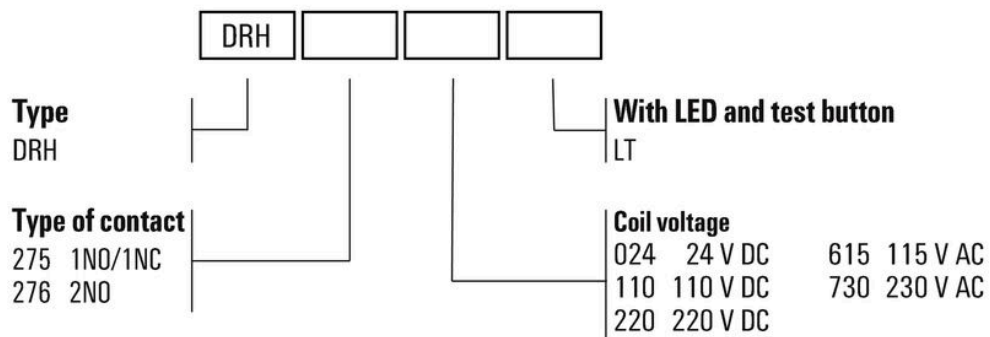


Rango de tensión de servicio AC

Dimensional drawing



**Miscellaneous**



Códigos de tipo

## DRH276730LT

**Weidmüller Interface GmbH & Co. KG**  
 Klingenbergstraße 26  
 D-32758 Detmold  
 Germany

www.weidmueller.com

## Accesorios

### Conectores hembra



Zócalos portarrelés para relés D-SERIES DRW/DRH

- Hasta 3 contactos conmutados
- Conexión por tornillo

### Datos generales para pedido

Tipo	SPW ECO 3CO	Versión	
Código	<a href="#">1220250000</a>	D-SERIES DRW / DRH, Base portarrelés, Número de contactos: 3,	
GTIN (EAN)	4032248 100101	Contacto conmutado, Intensidad permanente: 16 A, Conexión brida-	
Cantidad	10 ST	tornillo	

### Módulos de protección



Módulos de protección enchufables para los zócalos portarrelés D-SERIES, con funciones de protección opcionales.

- Con diodo antiparalelo o filtro de RC

### Datos generales para pedido

Tipo	RIM 5 6/230VAC	Versión	
Código	<a href="#">1174670000</a>	D-SERIES, Filtro RC, Tensión de mando nominal: 6...230 V AC,	
GTIN (EAN)	4032248971312	Conexión enchufable	
Cantidad	10 ST		

### Clips de retención



Clip de retención para los relés D-SERIES DRW/DRH

- Clip de retención metálico

### Datos generales para pedido

Tipo	DRW/DRH CLIP M	Versión	
Código	<a href="#">1220260000</a>	D-SERIES DRW / DRH, Clip de retención	
GTIN (EAN)	4032248999576		
Cantidad	10 ST		

## DRH276730LT

**Weidmüller Interface GmbH & Co. KG**  
 Klingenbergstraße 26  
 D-32758 Detmold  
 Germany

www.weidmueller.com

## Accesorios

### Tapa del pulsador de prueba

Tapa de pulsador de prueba para relés D-SERIES DRW/DRH.



### Datos generales para pedido

Tipo	TEST LEVER BLOCK DRH/DRW	Versión	
Código	<a href="#">7760056249</a>		D-SERIES DRW / DRH, Cubierta de pulsador de prueba
GTIN (EAN)	6944169641626		
Cantidad	10 ST		

### Sin imprimir



El sistema ESG es un reconocido señalizador en formato MultiCard que puede utilizarse en numerosos equipos eléctricos de uso habitual. El resultado es una señalización de equipos excelente con una imagen de alto contraste.

Disponibilidad de distintos tipos para dispositivos de fabricantes de la talla de Siemens, ABB, Beckhoff, etc. Análisis rápido de ventajas:

- Etiquetas, autoadhesivas o insertables, de uso universal, según el tipo
- En el caso de equipos conectados en línea, como fusibles automáticos, tenemos disponibles señalizadores ESG para insertar en la guía para etiquetas
- Impresión personalizada en calidad láser según indicaciones del cliente

Impresión especial: Envíe un archivo del software de señalización M-Print PRO o M-Print PRO Online (sin instalación) con sus especificaciones de señalización.

### Datos generales para pedido

Tipo	ESG 6/15 K MC NE GE	Versión	
Código	<a href="#">1880130000</a>		ESG, Señalizadores de dispositivos x 15 mm, PA 66, Color: amarillo, autoadhesivo
GTIN (EAN)	4032248478910		
Cantidad	200 ST		
Tipo	ESG 6/15 K MC NE WS	Versión	
Código	<a href="#">1880100000</a>		ESG, Señalizadores de dispositivos x 15 mm, PA 66, Color: blanco, autoadhesivo
GTIN (EAN)	4032248478781		
Cantidad	200 ST		
Tipo	ESG 6/17 K MC NE GE	Versión	
Código	<a href="#">1880110000</a>		ESG, Señalizadores de dispositivos x 17 mm, PA 66, Color: amarillo, autoadhesivo
GTIN (EAN)	4032248478798		
Cantidad	200 ST		

## DRH276730LT

**Weidmüller Interface GmbH & Co. KG**

Klingenbergstraße 26

D-32758 Detmold

Germany

www.weidmueller.com

## Accesorios

Tipo	ESG 6/17 K MC NE WS	Versión
Código	<a href="#">1880120000</a>	ESG, Señalizadores de dispositivos x 17 mm, PA 66, Color: blanco,
GTIN (EAN)	4032248478804	autoadhesivo
Cantidad	200 ST	
Tipo	ESG 9/11 K MC NE WS	Versión
Código	<a href="#">1857440000</a>	ESG, Señalizadores de dispositivos x 11 mm, PA 66, Color: blanco,
GTIN (EAN)	4032248402731	autoadhesivo
Cantidad	200 ST	

## ClipCard - Sin imprimir - Autoadhesivo



SM es un señalizador MultiCard para el etiquetado de equipos de mando y avisadores. Las etiquetas se enclavan en los soportes o se fijan con una lámina adhesiva ya preparada. Los sistemas de señalización PrintJet CONNECT o Plotter permiten crear etiquetas personalizadas.

- Elaboración rápida de etiquetas conforme a sus necesidades
- No es necesario almacenar costosas etiquetas estándar
- Con el sistema PrintJet se consigue una calidad de impresión de alta resistencia como sustituto del grabado
- Para exigencias extremas, se recomienda la lámina de protección ETO SM
- Se pueden utilizar soportes para pulsadores manuales de 22 mm o 30 mm de diámetro de Siemens, ABB, Moeller y Télémécanique

Impresión especial: Envíe un archivo del software de señalización M-Print PRO o M-Print PRO Online (sin instalación) con sus especificaciones de señalización.

## Datos generales para pedido

Tipo	SM 18/9.5 K MC NE WS	Versión
Código	<a href="#">1248580000</a>	SwitchMark, Señalizadores de dispositivos, 9.5 x 18 mm, blanco
GTIN (EAN)	4050118038965	
Cantidad	200 ST	
Tipo	SM 18/9.5 K MC NE GR	Versión
Código	<a href="#">1248610000</a>	SwitchMark, Señalizadores de dispositivos, 9.5 x 18 mm, gris
GTIN (EAN)	4050118038675	
Cantidad	200 ST	
Tipo	SM 18/9.5 K MC NE GE	Versión
Código	<a href="#">1248590000</a>	SwitchMark, Señalizadores de dispositivos, 9.5 x 18 mm, Siemens 3
GTIN (EAN)	4050118038958	SB, amarillo
Cantidad	200 ST	

## Accesorios

### ESG 6/17



#### Larga vida útil garantizada: ESG

Las etiquetas de múltiples colores y formatos disponen de una potente capa de adhesivo que garantiza la mayor adherencia posible a la superficie. El poliéster de doble capa permite que el material de la base sea muy fino y extremadamente resistente a la rotura.

#### Ventajas de MultiMark

- “Distintos materiales para diferentes requisitos”
- Posibilidad de uso con equipos de diferentes fabricantes
- Señalizadores de equipos con un diseño familiar

### Datos generales para pedido

Tipo	ESG 6/17 MM WS	Versión	
Código	<a href="#">2005100000</a>	ESG, Señalizadores de dispositivos, 6 x 17 mm, blanco	
GTIN (EAN)	4050118390728		
Cantidad	3000 ST		

## Contrapiezas

### Conectores hembra



Zócalos portarrelés para relés D-SERIES DRW/DRH

- Hasta 3 contactos conmutados
- Conexión por tornillo

### Datos generales para pedido

Tipo	SPW ECO 3CO	Versión
Código	<a href="#">1220250000</a>	D-SERIES DRW / DRH, Base portarrelés, Número de contactos: 3,
GTIN (EAN)	4032248 100101	Contacto conmutado, Intensidad permanente: 16 A, Conexión brida-
Cantidad	10 ST	tornillo