

DRH174048LT

Weidmüller Interface GmbH & Co. KG
 Klingenbergstraße 26
 D-32758 Detmold
 Germany

www.weidmueller.com

Imagen de producto



Similar a la ilustración

Relés DRH DC (con soplado magnético)

- 1 contacto normalmente cerrado con conexión en serie de contactos
- Bobinas CA o CC a elegir
- Con pulsador de prueba y LED de estado integrado

Datos generales para pedido

| | |
|------------|--|
| Versión | D-SERIES DRW / DRH, Relé, Número de contactos: 1, Contacto NC con soplado magnético AgSnO, Tensión de mando nominal: 48 V DC, Intensidad permanente: 16 A, Conexiones por terminales planos enchufables (4,8 mm x 0,5 mm), Pulsador de prueba disponible: Sí |
| Código | 1219960000 |
| Tipo | DRH174048LT |
| GTIN (EAN) | 4032248998432 |
| Cantidad | 10 Pieza |

Datos técnicos

Homologaciones

Homologaciones



| | |
|-------------------------------|------------------------------|
| ROHS | Conformidad |
| UL File Number Search | Sitio web UL |
| Núm. de certificación (cURus) | E312083 |

Dimensiones y pesos

| | | | |
|-------------|--------|------------------------|-------------|
| Profundidad | 48 mm | Profundidad (pulgadas) | 1.8898 inch |
| Altura | 36 mm | Altura (pulgadas) | 1.4173 inch |
| Anchura | 36 mm | Anchura (pulgadas) | 1.4173 inch |
| Peso neto | 83.8 g | | |

Temperaturas

| | | | |
|-------------------------------|----------------|----------------------|---|
| Temperatura de almacenamiento | -40 °C...60 °C | Temperatura ambiente | -40 °C...60 °C |
| Temperatura de servicio | | Humedad | 5...85% de humedad relativa, sin condensación |

Conformidad medioambiental del producto

| | |
|---|---------------------------------------|
| Estado de cumplimiento de la directiva RoHS | Conforme sin exención |
| REACH SVHC | Sin SVHC por encima del 0,1 % en peso |

Datos nominales UL

| | |
|-------------------------------|---------|
| Núm. de certificación (cURus) | E312083 |
|-------------------------------|---------|

Lado de mando

| | | | |
|--------------------------|-----------|-----------------------|---------------|
| Tensión de mando nominal | 48 V DC | Intensidad nominal DC | 30 mA |
| Potencia nominal | 1,5 W | Resistencia inductiva | 1600 Ω ± 10 % |
| Indicador de estado | LED verde | | |

Lado de carga

| | | | |
|---|---|---|------------------------|
| Tensión nominal de conexión | 500 V AC | Intensidad permanente | 16 A |
| Frecuencia de conex. máx. con carga nom. | 0.1 Hz | Tensión de conex. AC, max. | 400 V |
| Tensión de conex. DC, max. | 300 V | Intensidad de conexión | 80 A / 50 ms |
| Potencia de conmutación AC (óhmica), máx. | 8000 VA | Potencia de conmutación DC (óhmica), máx. | 2200 W @ 220 V |
| Retardo de conexión | <20 ms | Retardo en la desconexión | <20 ms |
| Tipo de contacto | 1 NC contact with blow-out magnet (AgSnO) | Vida útil mecánica | 10 x 106 conmutaciones |
| Potencia de conexión mínima | 100 mA @ 12 V | | |

Datos generales

| | |
|--|--|
| Pulsador de prueba disponible | Sí |
| Versión del pulsador de prueba | Botón de test bloqueable, Botón de test temporal |
| Indicador de posición del interruptor mecánico | Sí |
| Color | transparente |

Datos técnicos

| | | |
|---|-------------------------------|------------------------------|
| Componente de índice de inflamabilidad UL94 | Componente | Caja |
| | Índice de inflamabilidad UL94 | V-2 |
| | Componente | Placa base de relé |
| | Índice de inflamabilidad UL94 | V-0 |
| | Componente | Indicador de estado del relé |
| | Índice de inflamabilidad UL94 | HB |
| | Componente | Pulsador de prueba de relé |
| | Índice de inflamabilidad UL94 | HB |

Coordinación de aislamiento

| | | |
|---|---|--------|
| Coordinación de aislamiento conforme a EN 61810-1:2008 | Tensión nominal | 500 V |
| Grado de polución 3 | Categoría de sobretensión | III |
| Grupo de materiales aislantes IIIa | Distancia de fuga y aire Entrada/Salida | ≥ 8 mm |
| Resistencia a tensiones eléctricas, E/S 4 kVeff / 1 min | Tipo de protección | IP20 |

Información adicional sobre homologaciones/normas

| | |
|-------------------------------|---------|
| Núm. de certificación (cURus) | E312083 |
|-------------------------------|---------|

Datos de conexión

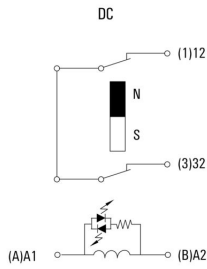
| | |
|------------------------------------|--|
| Técnica de conexión de conductores | Conexiones por terminales planos enchufables (4,8 mm x 0,5 mm) |
|------------------------------------|--|

Clasificaciones

| | | | |
|-------------|-------------|-------------|-------------|
| ETIM 8.0 | EC001437 | ETIM 9.0 | EC001437 |
| ETIM 10.0 | EC001437 | ECLASS 14.0 | 27-37-16-01 |
| ECLASS 15.0 | 27-37-16-01 | | |

Dibujos

Esquema de conexiones



Vista de pines desde abajo

Graph



Curva de límite de carga DC Carga óhmica

Graph



Vida útil eléctrica

Graph

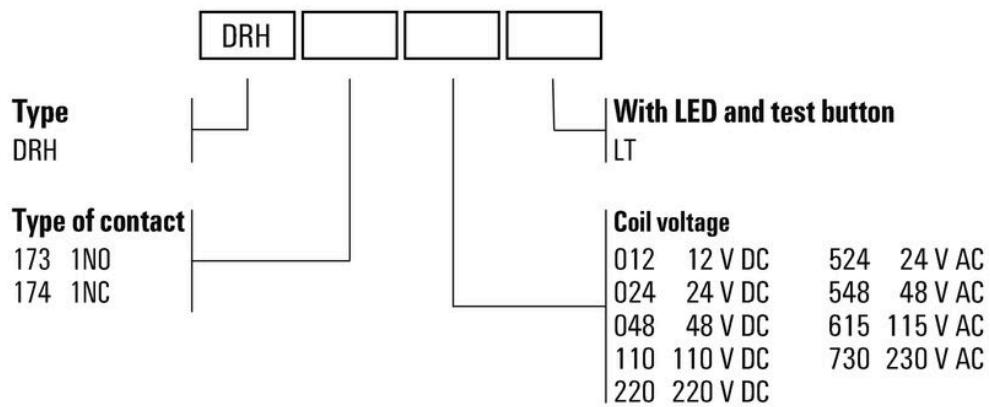


Rango de tensión de servicio DC

Dimensional drawing



Miscellaneous



Códigos de tipo

DRH174048LT

Weidmüller Interface GmbH & Co. KG
 Klingenbergstraße 26
 D-32758 Detmold
 Germany

www.weidmueller.com

Accesorios

Conectores hembra



Zócalos portarrelés para relés D-SERIES DRW/DRH

- Hasta 3 contactos conmutados
- Conexión por tornillo

Datos generales para pedido

| | | | |
|------------|----------------------------|--|--|
| Tipo | SPW ECO 3CO | Versión | |
| Código | 1220250000 | D-SERIES DRW / DRH, Base portarrelés, Número de contactos: 3, | |
| GTIN (EAN) | 4032248 100101 | Contacto conmutado, Intensidad permanente: 16 A, Conexión brida- | |
| Cantidad | 10 ST | tornillo | |

Módulos de protección



Módulos de protección enchufables para los zócalos portarrelés D-SERIES, con funciones de protección opcionales.

- Con diodo antiparalelo o filtro de RC

Datos generales para pedido

| | | | |
|------------|----------------------------|---|--|
| Tipo | RIM 5 6/230VDC | Versión | |
| Código | 1174650000 | D-SERIES, Diodo antiparalelo, Tensión de mando nominal: 6...230 V | |
| GTIN (EAN) | 4032248971305 | DC, Conexión enchufable | |
| Cantidad | 10 ST | | |

Clips de retención



Clip de retención para los relés D-SERIES DRW/DRH

- Clip de retención metálico

Datos generales para pedido

| | | | |
|------------|----------------------------|---------------------------------------|--|
| Tipo | DRW/DRH CLIP M | Versión | |
| Código | 1220260000 | D-SERIES DRW / DRH, Clip de retención | |
| GTIN (EAN) | 4032248999576 | | |
| Cantidad | 10 ST | | |

DRH174048LT

Weidmüller Interface GmbH & Co. KG
 Klingenbergstraße 26
 D-32758 Detmold
 Germany

www.weidmueller.com

Accesorios

Tapa del pulsador de prueba

Tapa de pulsador de prueba para relés D-SERIES DRW/DRH.



Datos generales para pedido

| | | | |
|------------|----------------------------|---------|--|
| Tipo | TEST LEVER BLOCK DRH/DRW | Versión | |
| Código | 7760056249 | | D-SERIES DRW / DRH, Cubierta de pulsador de prueba |
| GTIN (EAN) | 6944169641626 | | |
| Cantidad | 10 ST | | |

Sin imprimir



El sistema ESG es un reconocido señalizador en formato MultiCard que puede utilizarse en numerosos equipos eléctricos de uso habitual. El resultado es una señalización de equipos excelente con una imagen de alto contraste.

Disponibilidad de distintos tipos para dispositivos de fabricantes de la talla de Siemens, ABB, Beckhoff, etc. Análisis rápido de ventajas:

- Etiquetas, autoadhesivas o insertables, de uso universal, según el tipo
- En el caso de equipos conectados en línea, como fusibles automáticos, tenemos disponibles señalizadores ESG para insertar en la guía para etiquetas
- Impresión personalizada en calidad láser según indicaciones del cliente

Impresión especial: Envíe un archivo del software de señalización M-Print PRO o M-Print PRO Online (sin instalación) con sus especificaciones de señalización.

Datos generales para pedido

| | | | |
|------------|----------------------------|---------|--|
| Tipo | ESG 6/15 K MC NE GE | Versión | |
| Código | 1880130000 | | ESG, Señalizadores de dispositivos x 15 mm, PA 66, Color: amarillo, autoadhesivo |
| GTIN (EAN) | 4032248478910 | | |
| Cantidad | 200 ST | | |
| Tipo | ESG 6/15 K MC NE WS | Versión | |
| Código | 1880100000 | | ESG, Señalizadores de dispositivos x 15 mm, PA 66, Color: blanco, autoadhesivo |
| GTIN (EAN) | 4032248478781 | | |
| Cantidad | 200 ST | | |
| Tipo | ESG 6/17 K MC NE GE | Versión | |
| Código | 1880110000 | | ESG, Señalizadores de dispositivos x 17 mm, PA 66, Color: amarillo, autoadhesivo |
| GTIN (EAN) | 4032248478798 | | |
| Cantidad | 200 ST | | |

DRH174048LT

Weidmüller Interface GmbH & Co. KG
 Klingenbergstraße 26
 D-32758 Detmold
 Germany

www.weidmueller.com

Accesorios

| | | |
|------------|----------------------------|---|
| Tipo | ESG 6/17 K MC NE WS | Versión |
| Código | 1880120000 | ESG, Señalizadores de dispositivos x 17 mm, PA 66, Color: blanco, |
| GTIN (EAN) | 4032248478804 | autoadhesivo |
| Cantidad | 200 ST | |
| Tipo | ESG 9/11 K MC NE WS | Versión |
| Código | 1857440000 | ESG, Señalizadores de dispositivos x 11 mm, PA 66, Color: blanco, |
| GTIN (EAN) | 4032248402731 | autoadhesivo |
| Cantidad | 200 ST | |

ClipCard - Sin imprimir - Autoadhesivo



SM es un señalizador MultiCard para el etiquetado de equipos de mando y avisadores. Las etiquetas se enclavan en los soportes o se fijan con una lámina adhesiva ya preparada. Los sistemas de señalización PrintJet CONNECT o Plotter permiten crear etiquetas personalizadas.

- Elaboración rápida de etiquetas conforme a sus necesidades
- No es necesario almacenar costosas etiquetas estándar
- Con el sistema PrintJet se consigue una calidad de impresión de alta resistencia como sustituto del grabado
- Para exigencias extremas, se recomienda la lámina de protección ETO SM
- Se pueden utilizar soportes para pulsadores manuales de 22 mm o 30 mm de diámetro de Siemens, ABB, Moeller y Télémécanique

Impresión especial: Envíe un archivo del software de señalización M-Print PRO o M-Print PRO Online (sin instalación) con sus especificaciones de señalización.

Datos generales para pedido

| | | |
|------------|----------------------------|---|
| Tipo | SM 18/9.5 K MC NE WS | Versión |
| Código | 1248580000 | SwitchMark, Señalizadores de dispositivos, 9.5 x 18 mm, blanco |
| GTIN (EAN) | 4050118038965 | |
| Cantidad | 200 ST | |
| Tipo | SM 18/9.5 K MC NE GR | Versión |
| Código | 1248610000 | SwitchMark, Señalizadores de dispositivos, 9.5 x 18 mm, gris |
| GTIN (EAN) | 4050118038675 | |
| Cantidad | 200 ST | |
| Tipo | SM 18/9.5 K MC NE GE | Versión |
| Código | 1248590000 | SwitchMark, Señalizadores de dispositivos, 9.5 x 18 mm, Siemens 3 |
| GTIN (EAN) | 4050118038958 | SB, amarillo |
| Cantidad | 200 ST | |

Accesorios

ESG 6/17



Larga vida útil garantizada: ESG

Las etiquetas de múltiples colores y formatos disponen de una potente capa de adhesivo que garantiza la mayor adherencia posible a la superficie. El poliéster de doble capa permite que el material de la base sea muy fino y extremadamente resistente a la rotura.

Ventajas de MultiMark

- “Distintos materiales para diferentes requisitos”
- Posibilidad de uso con equipos de diferentes fabricantes
- Señalizadores de equipos con un diseño familiar

Datos generales para pedido

| | | | |
|------------|----------------------------|---|--|
| Tipo | ESG 6/17 MM WS | Versión | |
| Código | 2005100000 | ESG, Señalizadores de dispositivos, 6 x 17 mm, blanco | |
| GTIN (EAN) | 4050118390728 | | |
| Cantidad | 3000 ST | | |

Contrapiezas

Conectores hembra



Zócalos portarrelés para relés D-SERIES DRW/DRH

- Hasta 3 contactos conmutados
- Conexión por tornillo

Datos generales para pedido

| | | |
|------------|----------------------------|--|
| Tipo | SPW ECO 3CO | Versión |
| Código | 1220250000 | D-SERIES DRW / DRH, Base portarrelés, Número de contactos: 3, |
| GTIN (EAN) | 4032248 100101 | Contacto conmutado, Intensidad permanente: 16 A, Conexión brida- |
| Cantidad | 10 ST | tornillo |