

PWR276048L

Weidmüller Interface GmbH & Co. KG
 Klingenbergstraße 26
 D-32758 Detmold
 Germany

www.weidmueller.com

Imagen de producto



Similar a la ilustración

Nuestros pequeños contactores industriales PWR resultan especialmente adecuados para conmutar corrientes de carga mayores.

- 1 contacto normalmente abierto (30 A) y 2 contactos normalmente abiertos (25 A)
- Material de contacto AgSnO
- Doble contacto para aumentar la apertura del contacto
- Montaje directo en carril DIN TS35
- Con LED de estado integrado

Datos generales para pedido

Versión	D-SERIES PWR, Módulo de relé, Número de contactos: 2, Contacto normalmente abierto AgSnO, Tensión de mando nominal: 48 V DC, Intensidad permanente: 25 A, Conexión brida-tornillo, Pulsador de prueba disponible: No
Código	1219560000
Tipo	PWR276048L
GTIN (EAN)	4032248999057
Cantidad	10 Pieza

Datos técnicos

Homologaciones

Homologaciones



ROHS Conformidad

UL File Number Search [Sitio web UL](#)

Núm. de certificación (cURus) E312083

Dimensiones y pesos

Profundidad	55 mm	Profundidad (pulgadas)	2.1654 inch
Altura	34 mm	Altura (pulgadas)	1.3386 inch
Anchura	50.5 mm	Anchura (pulgadas)	1.9882 inch
Peso neto	120 g		

Temperaturas

Temperatura de almacenamiento	-25 °C...55 °C	Temperatura ambiente	-25 °C...55 °C
Temperatura de servicio		Humedad	35...85 % humedad relativa sin condensación

Conformidad medioambiental del producto

Estado de cumplimiento de la directiva RoHS Conforme sin exención

REACH SVHC Sin SVHC por encima del 0,1 % en peso

Datos nominales UL

Núm. de certificación (cURus) E312083

Lado de mando

Tensión de mando nominal	48 V DC	Intensidad nominal DC	39,3 mA
Potencia nominal	1,9 W	Resistencia inductiva	1220 Ω ± 10 %
Indicador de estado	LED verde		

Lado de carga

Tensión nominal de conexión	277 V AC	Intensidad permanente	25 A
Frecuencia de conex. máx. con carga nom.	0.1 Hz	Intensidad de conexión	120 A / 50 ms
Potencia de conmutación AC (óhmica), máx.	6900 VA	Potencia de conmutación DC (óhmica), máx.	600 W @ 24 V
Retardo de conexión	<30 ms	Retardo en la desconexión	<30 ms
Tipo de contacto	2 NO contact (AgSnO)	Potencia de conexión mínima	100 mA @ 12 V

Datos generales

Carril de montaje	TS 35		
Pulsador de prueba disponible	No		
Indicador de posición del interruptor mecánico	No		
Color	beige		
Componente de índice de inflamabilidad UL94	Componente	Pulsador de prueba de relé	

Datos técnicos

Índice de inflamabilidad UL94	HB
Componente	Indicador de estado del relé
Índice de inflamabilidad UL94	HB
Componente	Placa base de relé
Índice de inflamabilidad UL94	V-0
Componente	Tapa del relé
Índice de inflamabilidad UL94	V-2

Coordinación de aislamiento

Tensión nominal	250 V	Grado de polución	3
Categoría de sobretensión	III	Grupo de materiales aislantes	IIIa
Distancia de fuga y aire Entrada/Salida	≥ 5.5 mm	Resistencia a tensiones eléctricas, E/S	4 kVeff / 1 min
Resistencia a tensiones dieléctricas de contactos adyacentes	2 kVeff / 1 min	Resistencia a tensiones dieléctricas de contacto abierto	2 kVeff / 1 min
Sobretensión de choque fijo	6 kV (1,2/50 µs)	Tipo de protección	IP10

Información adicional sobre homologaciones/normas

Núm. de certificación (cURus)	E312083
-------------------------------	---------

Datos de conexión (lado de mando)

Conexión de conductores (lado de mando)	Conexión brida-tornillo	Sección de embornado nominal, mín. (lado de mando)	0.5 mm ²
Sección de embornado nominal, máx. (lado de mando)	2.5 mm ²	Par de apriete, mín. (lado de mando)	0.5 Nm
Par de apriete, máx. (lado de mando)	1.2 Nm	Tamaño caña destornillador (lado del mando)	Tamaño PH2

Datos de conexión (lado de carga)

Conexión de conductores (lado de carga)	Conexión brida-tornillo	Sección de embornado nominal, mín. (lado de carga)	0.5 mm ²
Sección de embornado nominal, máx. (lado de carga)	4 mm ²	Par de apriete, mín. (lado de carga)	0.5 Nm
Par de apriete, máx. (lado de carga)	1.2 Nm	Tamaño caña destornillador (lado de la carga)	Tamaño PH2

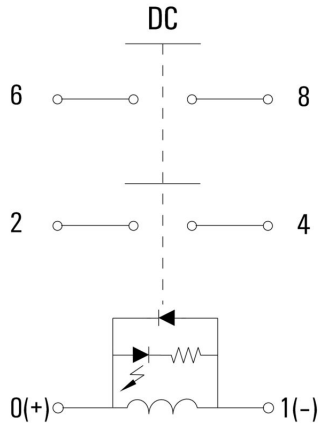
Datos de conexión

Técnica de conexión de conductores	Conexión brida-tornillo
------------------------------------	-------------------------

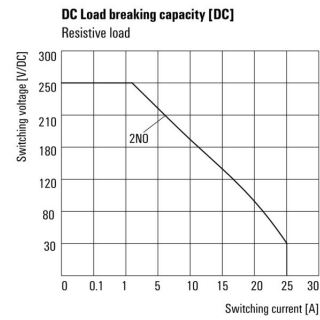
Clasificaciones

ETIM 8.0	EC001437	ETIM 9.0	EC001437
ETIM 10.0	EC001437	ECLASS 14.0	27-37-16-01
ECLASS 15.0	27-37-16-01		

Esquema de conexiones



Graph



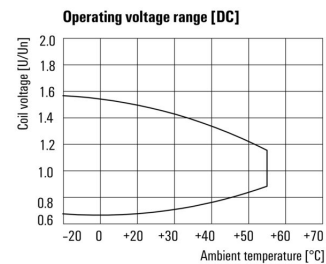
Curva de límite de carga DC Carga óhmica

Graph



Vida útil eléctrica Carga óhmica

Graph



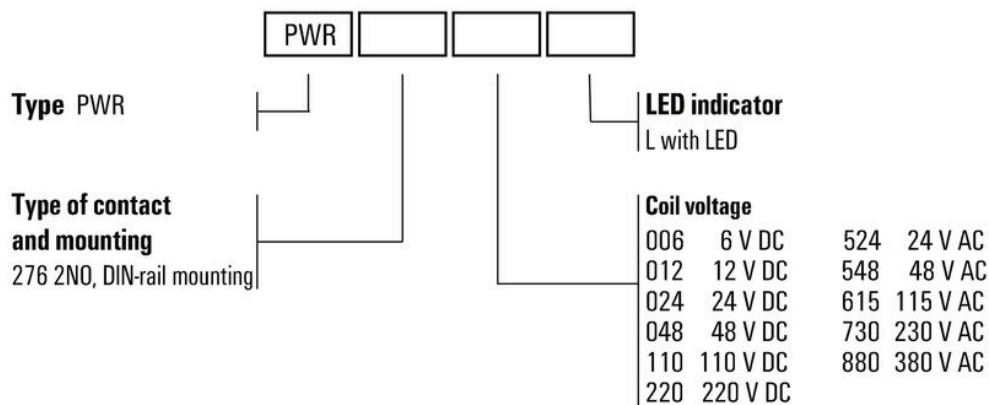
Rango de tensión de servicio DC

Dimensional drawing



Dibujos

Miscellaneous



Códigos de tipo