

## HDC 32B TOLU 1PG29G

**Weidmüller Interface GmbH & Co. KG**  
 Klingenbergstraße 26  
 D-32758 Detmold  
 Germany

www.weidmueller.com



Gracias a una aleación especial para moldeado a presión y a un sellado aplicado en varias capas, las cajas HDC están perfectamente protegidas.

El sofisticado sistema de enclavamiento está realizado en acero inoxidable. Eso significa una larga vida útil y resistencia a la corrosión y a los golpes.

El enclavamiento de las carcasas ofrece seguridad integral. Nuestro sistema de resortes único y patentado permite un enclavamiento seguro entre base y capota y la protege contra una apertura involuntaria.

La señalización con láser permite la identificación con solo un vistazo. Para poder asignar rápidamente los productos, la señalización duradera mediante láser se ha realizado directamente sobre la caja.

Las bases y capotas RockStar® IP65 / NEMA tipo 4X de Weidmüller son la mejor elección cuando se necesitan cajas industriales con un nivel de protección IP65.

### Datos generales para pedido

Versión	HDC - cajas, Tamaño de instalación: 10, Tipo de protección: IP65, en estado conectado, Entrada del cable parte superior, Caja de conector, Enclavamiento longitudinal en la parte inferior, Estándar, Dimensiones de las entradas de cable: PG 29
Código	<a href="#">1219300000</a>
Tipo	HDC 32B TOLU 1PG29G
GTIN (EAN)	4008190164652
Cantidad	1 Pieza

## HDC 32B TOLU 1PG29G

**Weidmüller Interface GmbH & Co. KG**  
 Klingenbergstraße 26  
 D-32758 Detmold  
 Germany

www.weidmueller.com

## Datos técnicos

### Homologaciones

Homologaciones



ROHS Conformidad

UL File Number Search [Sitio web UL](#)

Núm. de certificación (cURus) E92202

### Dimensiones y pesos

Profundidad	108.5 mm	Profundidad (pulgadas)	4.2716 inch
Altura	79 mm	Altura (pulgadas)	3.1102 inch
Anchura	82.5 mm	Anchura (pulgadas)	3.248 inch
Peso neto	382 g		

### Temperaturas

Temperatura límite -40 °C ... 125 °C

### Conformidad medioambiental del producto

Estado de cumplimiento de la directiva RoHS Conforme sin exención

REACH SVHC Sin SVHC por encima del 0,1 % en peso

Resistencia química	Sustancia	Acetona
	Resistencia química	Con resistencia limitada
	Sustancia	Aceite de perforación
	Resistencia química	Resistente
	Sustancia	Diésel
	Resistencia química	Resistente
	Sustancia	Alcohol etílico
	Resistencia química	Resistente
	Sustancia	Aceite de transmisión
	Resistencia química	Resistente
	Sustancia	Aceite hidráulico
	Resistencia química	Resistente
	Sustancia	Refrigerante
	Resistencia química	Resistente
	Sustancia	Bencina de petróleo
	Resistencia química	Resistente
	Sustancia	Transpiración
	Resistencia química	Resistente
	Sustancia	Gasolina Premium
	Resistencia química	Con resistencia limitada
Sustancia	Agua	
Resistencia química	Resistente	
Sustancia	UV	
Resistencia química	Inestable	
Sustancia	Ozono	
Resistencia química	Inestable	

### Datos generales

Superficie Esmalte en polvo Tipo de protección IP65, en estado conectado

## HDC 32B TOLU 1PG29G

**Weidmüller Interface GmbH & Co. KG**  
 Klingenbergstraße 26  
 D-32758 Detmold  
 Germany

www.weidmueller.com

## Datos técnicos

### Dimensiones

Entrada de cable	con tuerca	Anchura capota C	82.5 mm
Longitud, caja	94 mm	Altura capota B	79 mm

### Versión

Prensaestopas, cantidad	0	Dimensiones de las entradas de cable	PG 29
Parte superior/Parte inferior/Tapa	Parte superior	Tapa	sin tapa
Par de apriete	2 Nm	Número de entradas de cable en la parte superior	1
Número de entradas de cable en la parte lateral	0	Versión, cajas	Entrada del cable parte superior, Caja de conector
Versión, sistema de cierre	Enclavamiento longitudinal en la parte inferior	Diseño	Estándar
Tamaño de instalación	10	Entrada de cable	con tuerca
Tipo	Conector macho	Tipo de enclavamiento	Enclavamiento longitudinal
Junta	sin estanqueidad	Tuercas (internas)	PG 29
Color (RAL)	RAL 7035	BG	10
Indicado para ModuPlug®	Sí		

### Clasificaciones

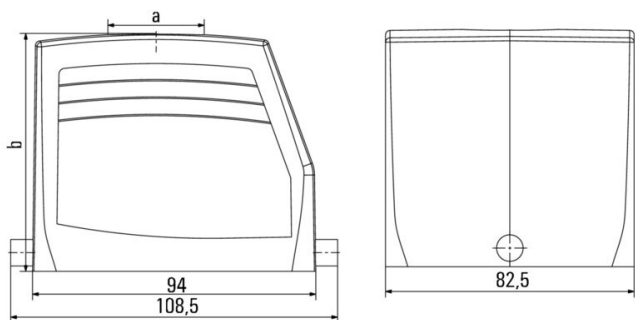
ETIM 8.0	EC000437	ETIM 9.0	EC000437
ETIM 10.0	EC000437	ECLASS 14.0	27-44-02-02
ECLASS 15.0	27-44-02-02		

**HDC 32B TOLU 1PG29G**

**Weidmüller Interface GmbH & Co. KG**  
Klingenbergstraße 26  
D-32758 Detmold  
Germany

**Dibujos**

[www.weidmueller.com](http://www.weidmueller.com)



## HDC 32B TOLU 1PG29G

**Weidmüller Interface GmbH & Co. KG**  
 Klingenbergstraße 26  
 D-32758 Detmold  
 Germany

## Accesorios

www.weidmueller.com

### Base cerrada



Gracias a una aleación especial para moldeado a presión y a un sellado aplicado en varias capas, las cajas HDC están perfectamente protegidas. El sofisticado sistema de enclavamiento está realizado en acero inoxidable. Eso significa una larga vida útil y resistencia a la corrosión y a los golpes. El enclavamiento de las carcasas ofrece seguridad integral. Nuestro sistema de resortes único y patentado permite un enclavamiento seguro entre base y capota y la protege contra una apertura involuntaria. La señalización con láser permite la identificación con solo un vistazo. Para poder asignar rápidamente los productos, la señalización duradera mediante láser se ha realizado directamente sobre la caja. Las bases y capotas RockStar® IP65 / NEMA tipo 4X de Weidmüller son la mejor elección cuando se necesitan cajas industriales con un nivel de protección IP65.

### Datos generales para pedido

Tipo	HDC 32B SLU 2M32G	Versión
Código	<a href="#">1788470000</a>	HDC - cajas, Tamaño de instalación: 10, Tipo de protección: IP65, en estado conectado, Carcasa básica, Enclavamiento longitudinal en la parte inferior, Estándar, Dimensiones de las entradas de cable: M 32
GTIN (EAN)	4032248206001	
Cantidad	1 ST	
Tipo	HDC 32B SDLU 2M32G	Versión
Código	<a href="#">1788490000</a>	HDC - cajas, Tamaño de instalación: 10, Tipo de protección: IP65, en estado conectado, Carcasa básica, Enclavamiento longitudinal en la parte inferior, Estándar, con tapa, Dimensiones de las entradas de cable: M 32
GTIN (EAN)	4032248206025	
Cantidad	1 ST	
Tipo	HDC 32B SDLU 1M32G	Versión
Código	<a href="#">1902650000</a>	HDC - cajas, Tamaño de instalación: 10, Tipo de protección: IP65, en estado conectado, Carcasa básica, Enclavamiento longitudinal en la parte inferior, Estándar, con tapa, Dimensiones de las entradas de cable: M 32
GTIN (EAN)	4032248585656	
Cantidad	1 ST	
Tipo	HDC 32B SLU 1M32G	Versión
Código	<a href="#">1902670000</a>	HDC - cajas, Tamaño de instalación: 10, Tipo de protección: IP65, en estado conectado, Carcasa básica, Enclavamiento longitudinal en la parte inferior, Estándar, Dimensiones de las entradas de cable: M 32
GTIN (EAN)	4032248585663	
Cantidad	1 ST	

## HDC 32B TOLU 1PG29G

**Weidmüller Interface GmbH & Co. KG**  
 Klingenbergstraße 26  
 D-32758 Detmold  
 Germany

www.weidmueller.com

## Accesorios

### Base abierta



Gracias a una aleación especial para moldeado a presión y a un sellado aplicado en varias capas, las cajas HDC están perfectamente protegidas. El sofisticado sistema de enclavamiento está realizado en acero inoxidable. Eso significa una larga vida útil y resistencia a la corrosión y a los golpes. El enclavamiento de las carcasas ofrece seguridad integral. Nuestro sistema de resortes único y patentado permite un enclavamiento seguro entre base y capota y la protege contra una apertura involuntaria. La señalización con láser permite la identificación con solo un vistazo. Para poder asignar rápidamente los productos, la señalización duradera mediante láser se ha realizado directamente sobre la caja. Las bases y capotas RockStar® IP65 / NEMA tipo 4X de Weidmüller son la mejor elección cuando se necesitan cajas industriales con un nivel de protección IP65.

### Datos generales para pedido

Tipo	HDC 32B ALU	Versión
Código	<a href="#">1219500000</a>	HDC - cajas, Tamaño de instalación: 10, Tipo de protección: IP65,
GTIN (EAN)	4008190011826	en estado conectado, Base abierta, Enclavamiento longitudinal en la
Cantidad	1 ST	parte inferior, Estándar, Dimensiones de las entradas de cable: none
Tipo	HDC 32B ADLU	Versión
Código	<a href="#">1219800000</a>	HDC - cajas, Tamaño de instalación: 10, Tipo de protección: IP65,
GTIN (EAN)	4008190111090	en estado conectado, Base abierta, Enclavamiento longitudinal en
Cantidad	1 ST	la parte inferior, Estándar, con tapa, Dimensiones de las entradas de cable: none

### Capotas cerradas



Gracias a una aleación especial para moldeado a presión y a un sellado aplicado en varias capas, las cajas HDC están perfectamente protegidas. El sofisticado sistema de enclavamiento está realizado en acero inoxidable. Eso significa una larga vida útil y resistencia a la corrosión y a los golpes. El enclavamiento de las carcasas ofrece seguridad integral. Nuestro sistema de resortes único y patentado permite un enclavamiento seguro entre base y capota y la protege contra una apertura involuntaria. La señalización con láser permite la identificación con solo un vistazo. Para poder asignar rápidamente los productos, la señalización duradera mediante láser se ha realizado directamente sobre la caja. Las bases y capotas RockStar® IP65 / NEMA tipo 4X de Weidmüller son la mejor elección cuando se necesitan cajas industriales con un nivel de protección IP65.

### Datos generales para pedido

Tipo	HDC 32B KLU 1M32G	Versión
Código	<a href="#">1788500000</a>	HDC - cajas, Tamaño de instalación: 10, Tipo de protección: IP65, en
GTIN (EAN)	4032248206032	estado conectado, Capota cerrada, Enclavamiento longitudinal en la
Cantidad	1 ST	parte inferior, Estándar, Dimensiones de las entradas de cable: M 32

## HDC 32B TOLU 1PG29G

**Weidmüller Interface GmbH & Co. KG**  
 Klingenbergstraße 26  
 D-32758 Detmold  
 Germany

www.weidmueller.com

## Accesorios

### Versión IP68



Además de la amplia gama de cajas, Weidmüller ofrece un amplio abanico de prensaestopas aptos para multitud de aplicaciones.

Los prensaestopas de latón, plástico y acero inoxidable cumplen los requisitos de protección IP más diversos, lo que los hace aptos para cualquier caja de tipo industrial. Dependiendo de la serie de prensaestopas y de la aplicación, los prensaestopas se homologan y prueban según las normas VDE, UL, UR, cULus, DNV GL o EN 45545.

### Datos generales para pedido

Tipo	VG 29-MS68	Versión
Código	<a href="#">1569120000</a>	VG MS (prensaestopas de latón estándar), Prensaestopas, recto, PG
GTIN (EAN)	4008190176419	29, 8 mm, OD min. 18 - OD max. 25 mm, IP67, IP68 - 5 bar (30 min),
Cantidad	10 ST	laton, niquelado
Tipo	VG 29-K68	Versión
Código	<a href="#">1569030000</a>	VG K (prensaestopas de plástico estándar), Prensaestopas, recto, PG
GTIN (EAN)	4008190142872	29, 11 mm, OD min. 18 - OD max. 25 mm, IP54, IP66, IP67, IP68 - 5
Cantidad	20 ST	bar (30 min), Poliamida 6