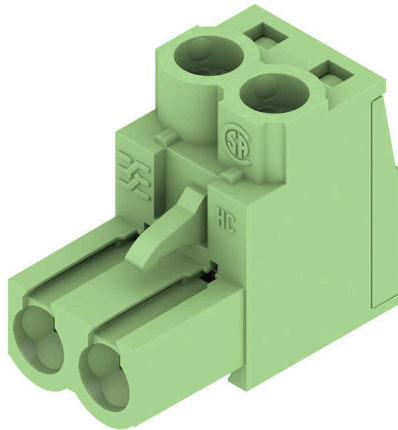


BLZP 5.00HC/02/180 SN GN BX

Weidmüller Interface GmbH & Co. KG
 Klingenbergstraße 26
 D-32758 Detmold
 Germany

www.weidmuller.com

Imagen de producto



Conector hembra con conexión brida-tornillo para conexión de conductores con dirección de salida recta (180°). Los conectores hembra ofrecen espacio para la señalización y se pueden codificar. Sujetado mediante sujeción lateral o pasador de desbloqueo. Disponen también de un tornillo +/- integrado, protección contra inserción incorrecta del cable y se suministran con las bridas de embornado abiertas. HC = Alta intensidad

Datos generales para pedido

Versión	Conector para placa c.i., enchufe hembra, 5.00 mm, Número de polos: 2, 180°, Conexión brida-tornillo, Sección de embornado, máx. : 4 mm², Caja
Código	1204960000
Tipo	BLZP 5.00HC/02/180 SN GN BX
GTIN (EAN)	4032248987436
Cantidad	180 Pieza
Valores característicos del IEC: 400 V / 23 A / 0.2 - 4 mm² producto	UL: 300 V / 20 A / AWG 26 - AWG 12
Embalaje	Caja

BLZP 5.00HC/02/180 SN GN BX

Weidmüller Interface GmbH & Co. KG
 Klingenbergstraße 26
 D-32758 Detmold
 Germany

www.weidmueller.com

Datos técnicos

Homologaciones

Homologaciones



ROHS Conformidad

UL File Number Search [Sitio web UL](#)

Núm. de certificación (cURus) E60693

Dimensiones y pesos

Profundidad	20.1 mm	Profundidad (pulgadas)	0.7913 inch
Altura	16 mm	Altura (pulgadas)	0.6299 inch
Anchura	10 mm	Anchura (pulgadas)	0.3937 inch
Peso neto	1.92 g		

Conformidad medioambiental del producto

Estado de cumplimiento de la directiva RoHS Conforme sin exención

REACH SVHC Sin SVHC por encima del 0,1 % en peso

Huella de carbono del producto Desde la cuna hasta la puerta 0,138 kg CO2 eq.

Parámetros del sistema

Familia del producto	OMNIMATE Signal - Serie BL/SL 5.00					
Tipo de conexión	Conexión de campo					
Técnica de conexión de conductores	Conexión brida-tornillo					
Paso en mm (P)	5.00 mm					
Paso en pulgadas (P)	0.197 "					
Dirección de salida de conductor	180°					
Número de polos	2					
L1 en mm	5.00 mm					
L1 en pulgadas	0.197 "					
Número de series	1					
Número de filas de polos	1					
Sección nominal	4 mm ²					
Protección contra contacto según DIN VDE 57106	protección de dedos					
Protección contra contacto según DIN VDE 0470	IP 20 insertado / IP 10 no insertado					
Tipo de protección	IP20					
Resistencia de paso	≤5 mΩ					
Codificable	Sí					
Longitud de desaislado	7 mm					
Tornillo de apriete	M 2,5					
Punta de destornillador	0,6 x 3,5, PH 1, PZ 1					
Punta de destornillador normativa	DIN 5264, ISO 8764/2-PH, ISO 8764/2-PZ					
Ciclos de enchufado	25					
Fuerza de inserción/polo, máx.	10 N					
Fuerza de extracción/polo, máx.	9 N					
Par de apriete	Tipo de par	Conexión de conductor				
	Información de aplicación	Par de apriete	<table border="1"> <tr> <td> mín.</td> <td>0.4 Nm</td> </tr> <tr> <td> máx.</td> <td>0.5 Nm</td> </tr> </table>	mín.	0.4 Nm	máx.
mín.	0.4 Nm					
máx.	0.5 Nm					

BLZP 5.00HC/02/180 SN GN BX

Weidmüller Interface GmbH & Co. KG
 Klingenbergstraße 26
 D-32758 Detmold
 Germany

www.weidmueller.com

Datos técnicos

Datos del material

Materiales aislantes	PBT	Color	verde pálido
Carta de colores (similar)	RAL 6021	Grupo de materiales aislantes	IIIa
Índice de resistencia al encaminamiento eléctrico (CTI)	≥ 200	Resistencia del aislamiento	≥ 108 Ω
Moisture Level (MSL)		Grado inflamabilidad según UL 94	V-0
Material de contacto	Aleación de Cu	Superficie de contacto	estañado
Estructura de capas del contacto del conector	4...8 μm Sn hot-dip tinned	Temperatura de almacenamiento, min.	-40 °C
Temperatura de almacenamiento, max.	70 °C	Temperatura de servicio, min.	-50 °C
Temperatura de servicio, max.	100 °C	Gama de temperatura, montaje, min.	-25 °C
Gama de temperatura, montaje, max.	100 °C		

Conductores aptos para conexión

Sección de embornado, mín.	0.13 mm ²
Sección de embornado, máx.	4 mm ²
Sección de conexión del conductor AWG, min.	AWG 30
Sección de conexión del conductor AWG, máx.	AWG 12
Rígido, mín. H05(07) V-U	0.2 mm ²
Rígido, máx. H05(07) V-U	4 mm ²
Semirrígido, mín. H07V-R	0.2 mm ²
semirrígido, máx. H07V-R	4 mm ²
Flexible, mín. H05(07) V-K	0.2 mm ²
Flexible, máx. H05(07) V-K	4 mm ²
con term. tub. con aislamiento DIN 46 228/4, mín.	0.2 mm ²
con term. tub. con aislamiento DIN 46 228/4, máx.	2.5 mm ²
con terminal tubular, DIN 46228 pt 1, mín.	0.2 mm ²
con terminal tubular según DIN 46 228/1, máx.	2.5 mm ²
Calibre macho de conformidad con la norma EN 60999 a x b; ø	2,8 mm x 2,4 mm

Conductor embornable	Sección de conexión del conductor	Tipo	conductor fino
		nominal	0.5 mm ²
Terminal tubular		Longitud de desaislado	nominal 6 mm
		Terminal tubular recomendado	H0.5/6
Sección de conexión del conductor		Tipo	conductor fino
		nominal	1 mm ²
Terminal tubular		Longitud de desaislado	nominal 6 mm
		Terminal tubular recomendado	H1.0/6
Sección de conexión del conductor		Tipo	conductor fino
		nominal	1.5 mm ²
Terminal tubular		Longitud de desaislado	nominal 7 mm
		Terminal tubular recomendado	H1.5/7
Sección de conexión del conductor		Tipo	conductor fino
		nominal	2.5 mm ²
Terminal tubular		Longitud de desaislado	nominal 7 mm
		Terminal tubular recomendado	H2.5/7
Sección de conexión del conductor		Tipo	conductor fino
		nominal	0.75 mm ²

BLZP 5.00HC/02/180 SN GN BX

Weidmüller Interface GmbH & Co. KG
 Klingenbergstraße 26
 D-32758 Detmold
 Germany

www.weidmueller.com

Datos técnicos

	Terminal tubular	Longitud de desaislado nominal	6 mm
		Terminal tubular recomendado	HO,75/6
Texto de referencia	El diámetro exterior de la abrazadera de plástico no debe ser superior al paso (P), La longitud de los terminales tubulares se debe elegir en función del producto y de la tensión nominal.		

Datos nominales conformes a IEC

testado según la norma	IEC 60664-1, IEC 61984	Corriente nominal, número de polos mín.23 A (Tu=20 °C)	
Corriente nominal, número de polos máx. (Tu=20 °C)	18 A	Corriente nominal, número de polos mín.21 A (Tu=40 °C)	
Corriente nominal, número de polos máx. (Tu=40 °C)	16 A	Tensión nominal con categoría de sobretensión/grado de polución II/2	400 V
Tensión nominal con categoría de sobretensión/grado de polución III/2	320 V	Tensión nominal con categoría de sobretensión/grado de polución III/3	250 V
Tensión nominal con categoría de sobretensión/grado de polución II/2	4 kV	Tensión nominal con categoría de sobretensión/grado de polución III/2	4 kV
Sobretensión de choque nominal con categoría de sobretensión/grado de polución III/3	4 kV	Resistencia a corrientes de corta duración	3 x 1s mit 120 A

Datos nominales según CSA

Tensión nominal (Use Group B / CSA)	300 V	Tensión nominal (Use Group C / CSA)	50 V
Tensión nominal (Use group D / CSA)	300 V	Intensidad nominal (Use Group B / CSA)	20 A
Intensidad nominal (Use Group D / CSA)	20 A	Sección de conexión del conductor AWG, mín.	AWG 30
Sección de conexión del conductor AWG, máx.	AWG 12		

Datos nominales según UL 1059

Instituto (cURus)	CURUS	Núm. de certificación (cURus)	E60693
Tensión nominal (Use Group B / UL 1059)	300 V	Tensión nominal (Use Group D / UL 1059)	300 V
Intensidad nominal (Use Group B / UL 1059)	20 A	Intensidad nominal (Use Group D / UL 1059)	10 A
Sección de conexión del conductor AWG, mín.	AWG 26	Sección de conexión del conductor AWG, máx.	AWG 12
Referencia para valores de homologación	Las especificaciones son valores máximos; para más información, ver certificado de homologación.		

Embalaje

Embalaje	Caja	Longitud de VPE	349.00 mm
Anchura VPE	137.00 mm	Altura de VPE	31.00 mm

Indicación importante

Conformidad con IPC	Conformidad: Los productos se diseñan, fabrican y entregan de conformidad con los estándares y normas reconocidas internacionalmente, y cumplen con las características especificadas en la hoja técnica o, según el producto, con las características decorativas de conformidad con la norma IPC-A-610 "Clase 2". Cualquier demanda sobre los productos se puede evaluar bajo solicitud.
Notas	<ul style="list-style-type: none"> • Additional variants on request • Gold-plated contact surfaces on request • Rated current related to rated cross-section & min. No. of poles. • Wire end ferrule without plastic collar to DIN 46228/1 • Wire end ferrule with plastic collar to DIN 46228/4

BLZP 5.00HC/02/180 SN GN BX

Weidmüller Interface GmbH & Co. KG
Klingenbergstraße 26
D-32758 Detmold
Germany

www.weidmueller.com

Datos técnicos

- P on drawing = pitch
- Rated data refer only to the component itself. Clearance and creepage distances to other components are to be designed in accordance with the relevant application standards.
- In accordance with IEC 61984, OMNIMATE-connectors are connectors without breaking capacity (COC). During designated use, connectors are not allowed to be engaged or disengaged when live or under load
- Long term storage of the product with average temperature of 50 °C and maximum humidity 70%, 36 months

Clasificaciones

ETIM 8.0	EC002638	ETIM 9.0	EC002638
ETIM 10.0	EC002638	ECLASS 14.0	27-46-02-02
ECLASS 15.0	27-46-02-02		

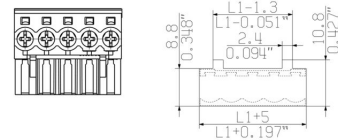
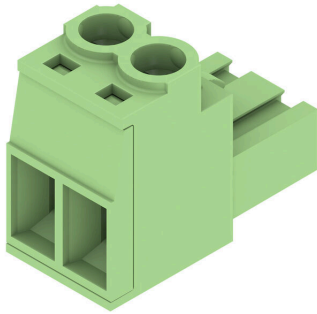
BLZP 5.00HC/02/180 SN GN BX

Weidmüller Interface GmbH & Co. KG
 Klingenbergstraße 26
 D-32758 Detmold
 Germany

Dibujos

www.weidmueller.com

Imagen de producto



MIN. FRONT PLATE CUT-OUT

BLZP 5.00HC/./180 - SL 5.00/./180



BLZP 5.00HC/02/180 SN GN BX

Weidmüller Interface GmbH & Co. KG
 Klingenbergstraße 26
 D-32758 Detmold
 Germany

www.weidmueller.com

Accesorios

Elementos de codificación



Unir solamente aquello que no se debe separar: la conexión correcta en el lugar adecuado. Los elementos de codificación y los dispositivos de bloqueo asignan claramente los elementos de conexión durante el proceso de fabricación y en funcionamiento. Los elementos de codificación y los dispositivos de bloqueo se insertan antes del montaje o durante la fase de confección del cable. Una alternativa de Weidmüller: seleccionar con la aplicación de configuración una variante personalizada y recibirla ya precodificada. De esta forma se evitan errores en la dotación de la placa de circuito impreso, así como conexiones incorrectas de los elementos. Ventajas: se suprime el proceso de localización de fallos en la fase de producción y se evitan errores de manejo por parte de los usuarios.

Datos generales para pedido

Tipo	BLZ/SL KO OR BX	Versión
Código	1573010000	Conector para placa c.i., Accesorios, Elemento de codificación, naranja, Número de polos: 1
GTIN (EAN)	4008190048396	
Cantidad	100 ST	
Tipo	BLZ/SL KO BK BX	Versión
Código	1545710000	Conector para placa c.i., Accesorios, Elemento de codificación, negro, Número de polos: 1
GTIN (EAN)	4008190087142	
Cantidad	50 ST	

Destornillador de pala plana



Destornillador para tornillos de cabeza ranurada con cuña redonda, SD DIN 5265, ISO 2380/2, accionamiento según DIN 5264, ISO 2380/1, punta de cromo superior, mango blando SoftFinish

Datos generales para pedido

Tipo	SDS 0.6X3.5X100	Versión
Código	2749340000	Destornillador, Anchura de caña (B): 3.5 mm, Longitud de caña: 100 mm, Solidez de caña (A): 0.6 mm
GTIN (EAN)	4050118895568	
Cantidad	1 ST	
Tipo	SDIS 0.6X3.5X100	Versión
Código	2749810000	Destornillador, Anchura de caña (B): 3.5 mm, Longitud de caña: 100 mm, Solidez de caña (A): 0.6 mm
GTIN (EAN)	4050118897012	
Cantidad	1 ST	

BLZP 5.00HC/02/180 SN GN BX

Weidmüller Interface GmbH & Co. KG
Klingenbergstraße 26
D-32758 Detmold
Germany

www.weidmueller.com

Accesorios

Destornillador de estrella, tipo Phillips



Destornillador para tornillos de estrella, tipo Phillips, SDK PH DIN 5262, ISO 8764/2- PH, accionamiento según ISO 8764- PH, punta cromo superior, mango blando SoftFinish

Datos generales para pedido

Tipo	SDK PH1 X 80	Versión	
Código	2749410000	Destornillador, Anchura de caña (B): 4.5 mm, 80 mm, Solidez de caña	
GTIN (EAN)	4050118895636	(A): 1	
Cantidad	1 ST		

Destornillador para tornillos de estrella tipo Posidriv



Destornillador para tornillos de estrella, Tipo Pozidriv SDK PZ DIN 5262, ISO 8764/2-PZ, accionamiento según ISO 8764-PZ, punta cromo superior, mango blando SoftFinish

Datos generales para pedido

Tipo	SDK PZ1 X 80	Versión	
Código	2749440000	Destornillador, Anchura de caña (B): 14.5 mm, 80 mm, Solidez de caña (A): 1	
GTIN (EAN)	4050118895667		
Cantidad	1 ST		