

## HDC-C-HE-SM2.5AG

**Weidmüller Interface GmbH & Co. KG**  
Klingenbergstraße 26  
D-32758 Detmold  
Germany

[www.weidmueller.com](http://www.weidmueller.com)



El crimpado logra una conexión eléctrica y mecánica segura entre conductor y contacto. Una conexión crimpada óptima es hermética y resistente a la corrosión.

### Datos generales para pedido

Versión	Conectores industriales, Contacto crimpado, HE, HEE, HQ, MixMate, Macho, Sección de conexión del conductor, max.: 2.5, torneado, aleación de cobre
Código	<a href="#">1200800000</a>
Tipo	HDC-C-HE-SM2.5AG
GTIN (EAN)	4008190131913
Cantidad	100 Pieza

## HDC-C-HE-SM2.5AG

**Weidmüller Interface GmbH & Co. KG**  
 Klingenbergstraße 26  
 D-32758 Detmold  
 Germany

www.weidmueller.com

## Datos técnicos

### Homologaciones

Homologaciones



ROHS	Conformidad
UL File Number Search	<a href="#">Sitio web UL</a>
Núm. de certificación (cURus)	E92202

### Dimensiones y pesos

Diámetro	4.5 mm	Peso neto	1.32 g
----------	--------	-----------	--------

### Conformidad medioambiental del producto

Estado de cumplimiento de la directiva RoHS	Conforme con exención
Exención RoHS (si procede/conocida)	6c
REACH SVHC	Lead 7439-92-1
SCIP	6eabd5ae-2d6b-409e-8bdf-87c27ee10e40

### Datos generales

Diámetro de contacto macho Ø	2.5 mm	Longitud de desaislado, conexión nominal	7.5 mm
Tipo de conexión	Conexión crimpada	Versión, conector	HE, HEE, HQ, MixMate
Resistencia de paso	≤2 mΩ	Sección de conexión del conductor, max.	2.5 mm <sup>2</sup>
Sección de conexión del conductor, min.	2.5 mm <sup>2</sup>	Superficie	plata
Ciclos de enchufado	≥ 500	Tipo	Macho
Material básico	aleación de cobre	Serie	HE
Contactos	torneado	Sección de conexión del conductor	2.5 - 2.5 mm <sup>2</sup>
Material del contacto	aleación de cobre		

### Clasificaciones

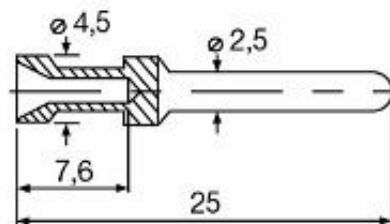
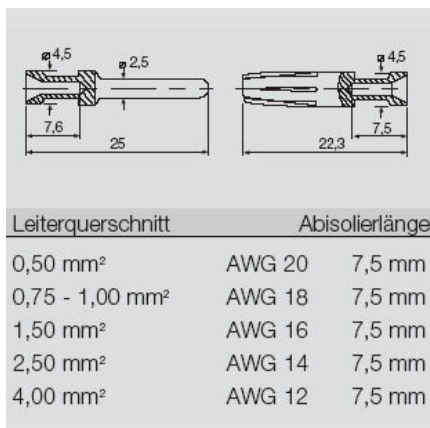
ETIM 8.0	EC000796	ETIM 9.0	EC000796
ETIM 10.0	EC000796	ECLASS 14.0	27-44-02-04
ECLASS 15.0	27-44-02-04		

## HDC-C-HE-SM2.5AG

**Weidmüller Interface GmbH & Co. KG**  
Klingenbergstraße 26  
D-32758 Detmold  
Germany

## Dibujos

[www.weidmueller.com](http://www.weidmueller.com)



## HDC-C-HE-SM2.5AG

**Weidmüller Interface GmbH & Co. KG**  
Klingenbergstraße 26  
D-32758 Detmold  
Germany

www.weidmueller.com

## Accesorios

### Crimping tools



Herramientas para prensar contactos torneados

- El enclavamiento por trinquete de retención garantiza un prensado de calidad
- Posibilidad de desenclavar el trinquete de retención en caso de manejo erróneo
- con tope para un posicionamiento exacto de los contactos

### Datos generales para pedido

Tipo	CTX CM 1.6/2.5	Versión	
Código	<a href="#">9018490000</a>	Herramienta para prensar, Herramienta para prensar contactos,	
GTIN (EAN)	4008190884598	0.14mm <sup>2</sup> , 4mm <sup>2</sup> , Crimpado W	
Cantidad	1 ST		
Tipo	CTIN CM 1.6/2.5	Versión	
Código	<a href="#">9205430000</a>	Herramienta para prensar, Herramienta para prensar contactos,	
GTIN (EAN)	4032248733446	0.14mm <sup>2</sup> , 6mm <sup>2</sup> , 4-Indent-Crimp	
Cantidad	1 ST		

### Herramientas para soltar contactos



Weidmüller ofrece un amplio surtido de herramientas para prensar, para soltar contactos y para conductores de fibra óptica.

### Datos generales para pedido

Tipo	REMOVAL TOOL HE	Versión	
Código	<a href="#">1866750000</a>	Herramientas, Herramienta para extraer contactos	
GTIN (EAN)	4032248437078		
Cantidad	1 ST		