

KTB QL 403015 S4E0

Weidmüller Interface GmbH & Co. KG
 Klingenbergstraße 26
 D-32758 Detmold
 Germany

www.weidmueller.com

Similar a la ilustración



Abbildung ähnlich

La serie de cajas Klippon® TB ofrece un excelente rendimiento incluso en las condiciones ambientales más exigentes. Además, cumple los estrictos requerimientos establecidos para las zonas con riesgo de explosión, especialmente en la industria de procesos y de producción de energía. La gama de cajas Klippon® TB QL ofrece aún más mejoras a una gama de productos de reconocida eficacia y liderazgo en el mercado.

La serie de cajas Klippon® TB QL ofrece las siguientes ventajas:

- Disponible en 19 tamaños y 3 profundidades estándar
- Con hasta 4 placas de prensas
- Protección contra la compresión de la junta
- Cubierta de cierre rápido con una ranura de serie
- Rendimiento térmico mejorado
- Protección IP66
- Espárrago de tierra en la tapa y la base de la caja
- Pies de montaje soldados
- Homologaciones internacionales

Datos generales para pedido

Versión	Klippon TB QL (Terminal Box - Quarter Lock), Carcasa vacía, Carcasa de acero inoxidable, Altura: 400 mm, Anchura: 300 mm, Profundidad: 150 mm, Material básico: Acero inoxidable 1.4404 (316L), pulido electrolítico, plata
Código	1200220000
Tipo	KTB QL 403015 S4E0
GTIN (EAN)	4032248983018
Cantidad	1 Pieza

Datos técnicos

Homologaciones

Homologaciones



ROHS	Conformidad
UL File Number Search	Sitio web UL
N.º de certificado (cULus)	E243298

Dimensiones y pesos

Profundidad	150 mm	Profundidad (pulgadas)	5.9055 inch
Altura	400 mm	Altura (pulgadas)	15.748 inch
Anchura	300 mm	Anchura (pulgadas)	11.811 inch
Medida de fijación, altura	247 mm	Medida de fijación, anchura	326 mm
Peso neto	8035 g		

Temperaturas

Temperatura de servicio	-60 °C...135 °C	Nota: temperatura ambiente (servicio)	Si se usa en rangos de temperatura iguales o superiores a 105 °C se restringe la protección a IP66.
-------------------------	-----------------	---------------------------------------	---

Conformidad medioambiental del producto

Estado de cumplimiento de la directiva RoHS	Conforme con exención
Exención RoHS (si procede/conocida)	6c
REACH SVHC	Lead 7439-92-1
SCIP	8d5fcdfe-c58e-44e1-a6b4-74d2bbccc9dd

Conexión a tierra Bases y capotas

Tierra, caja, interna	Pernos de tierra M6 soldados a la tapa y la carcasa
-----------------------	---

Datos generales

Espesor de la tapa	1.5 mm	Espesor de la carcasa	1.5 mm
Temperatura de servicio, max.	135 °C	Temperatura de servicio, min.	-60 °C
Fijación de la tapa	Capuchón de un cuarto de vuelta con conector de cabeza ranurada	Normas	DIN EN 62208 - Carcasa vacía estándar, DIN EN 61373 Class 1B**, DIN EN 15085-2, EN 60079-0, EN 60079-7, EN 60079-31, IEC 60079-0, IEC 60079-7, IEC 60079-31
Superficie	pulido electrolítico	Resistente a los golpes	7 J versión ATEX, Versión estándar 10 J

KTB QL 403015 S4E0

Weidmüller Interface GmbH & Co. KG

Klingenbergstraße 26
D-32758 Detmold
Germany

www.weidmueller.com

Datos técnicos

Tipo de protección	IP66	Material básico	Acero inoxidable 1.4404 (316L)
Material de la junta	Silicona	Fijación de montaje	4,6 ó 9 tornillos M6 para rosca interior
Fijación de caja	4 soportes de montaje soldados con orificios de 11 mm (2 soportes ranurados y 2 soportes transversales)	Nota: Tipo de protección	Si se utiliza con intervalos de temperatura superiores a 105 °C, la protección IP queda limitada a IP 66.
Tipo de protección (UL)	Type 3, Type 4X, Type 12	Dimensiones caja	490 x 550 x 240
Abertura de acceso - ancho	241 mm	Ángulo de apertura de la tapa	130.00 °
Dimensiones totales	400 x 351 x 160	Placa de fijación	No
Carga máx.	48 kg	Abertura de acceso - altura	347 mm
Posición espárrago de tierra	Lado de la caja C	Campos de aplicación:	Entornos potencialmente explosivos, Industria de procesos, Industria del petróleo y del gas, Industria química, Offshore, Onshore

Montaje horizontal

WDU 10 / ZDU 10	2x21	WDU 16 / ZDU 16	2x18
WDU 2,5 / ZDU 2,5 / IDU 2,5	3x42	WDU 35 / ZDU 35	1x13
WDU 4 / ZDU 4	3x35	WDU 6 / ZDU 6	2x26

Montaje vertical

WDU 10 / ZDU 10	1x32	WDU 16 / ZDU 16	1x26
WDU 2,5 / ZDU 2,5 / IDU 2,5	2x62	WDU 35 / ZDU 35	1x20
WDU 4 / ZDU 4	2x52	WDU 6 / ZDU 6	1x39

Números de certificación de cajas

Núm. de certificación UL Haz.Loc.	E223792	Núm. de declaración de conformidad (DoC LVD)	DE PS261X 160412 001ISS03
Núm. de certificación UL Ord.Loc.	E243298	Núm. de certificación UL 508A	E223801
Núm. de certificación de conformidad (AoC)	DE PS261X 160309 001ISS06	Núm. de certificación caja terminal UL	E223792
Núm. de certificación caja electrónica (NEPSI)	2020322303003289	N.º de certificación de carcasa vacía (ECAS)	21-09-25241 / E21-09-053807
Núm. de certificación caja terminal (KOSHA)	16-AV4BO-0245X	Núm. de certificación de caja vacía (INMETRO)	LMP 21.0016U
Núm. de certificado (DNV)	TAE000013S	Núm. de certificación caja terminal (AEx)	E223792
Núm. de certificación (CCOE)	P461058_1	Núm. de certificación caja terminal (ATEX)	IBExU14ATEX1050
Núm. de certificación de caja vacía (ATEX)	IBExU14ATEX1028 U	Núm. de certificación caja terminal (INMETRO)	LMP 21.0017
Núm. de certificación (INMETRO)	IEX13.0006U	Núm. de certificación caja terminal (IECEX)	IECEXIBE14.0013
Núm. de certificación de caja vacía (IECEX)	IECEX IBE 14.0004U	Núm. de certificación (IECEX)	IECEXKEM10.0020
Núm. de certificación (ATEX)	KEMA10ATEX0046U	Condiciones de aprobación	ATEX, CCoE, DNV, IECEX, INMETRO, KC, NEPSI, CCC, UL AEx Class Div., UL AEx Class Zone, cULus
N.º de certificado (cULus)	E243298		

Datos técnicos

Prensaestopas

M63	0	M75	0
M12	29	M50	3
M16	16	M32	5
M25	6	M20	13
M40	4		

Prensaestopas a la derecha

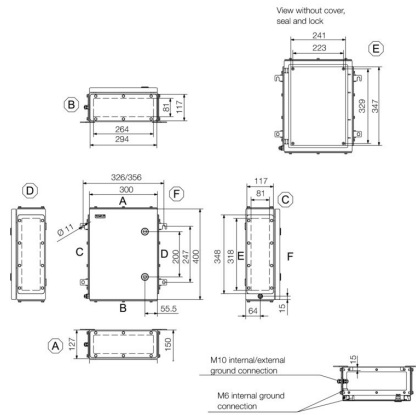
M25	6	M63	0
M75	0	M16	16
M40	4	M50	3
M32	5	M20	13
M12	29		

Prensaestopas arriba y abajo

M20	11	M12	23
M63	0	M40	3
M32	4	M25	5
M50	3	M75	0
M16	13		

Clasificaciones

ETIM 8.0	EC002503	ETIM 9.0	EC002503
ETIM 10.0	EC002503	ECLASS 14.0	27-18-05-02
ECLASS 15.0	27-18-05-02		



KTB QL 403015 S4E0

Weidmüller Interface GmbH & Co. KG
 Klingenbergstraße 26
 D-32758 Detmold
 Germany

Accesorios

www.weidmueller.com

400 x 300mm



Integrar, ampliar y personalizar:

El complemento adecuado para cualquier tipo de aplicación

La gama universal de accesorios de la nueva serie de cajas Klippon® TB permite una adaptación sencilla de las cajas a los requisitos específicos de cada aplicación.

Placas de montaje

Placas de montaje con y sin plantilla de taladros, para la fijación longitudinal y transversal de carriles o componentes directamente en la placa de montaje.

Datos generales para pedido

Tipo	KTB MOPL 4030 MSZN	Versión
Código	1193980000	Klippon TB (Terminal Box), Placa de montaje, Altura: 345 mm,
GTIN (EAN)	4050118028584	Anchura: 239 mm, Profundidad: 1.5 mm, Material básico: Chapa de
Cantidad	1 ST	acero, cincado, plata
Tipo	KTB MOPL 4030 S2N	Versión
Código	1193850000	Klippon TB (Terminal Box), Placa de montaje, Altura: 345 mm,
GTIN (EAN)	4050118028454	Anchura: 239 mm, Profundidad: 1.5 mm, Material básico: Acero
Cantidad	1 ST	inoxidable 1.4301 (304), no probado, plata
Tipo	KTB MOPL 4030 MSZN H	Versión
Código	2022420000	Klippon TB (Terminal Box), Placa de montaje, prepunzonado, Altura:
GTIN (EAN)	4050118403268	345 mm, Anchura: 239 mm, Profundidad: 1.5 mm, Material básico:
Cantidad	1 ST	Chapa de acero, cincado, plata
Tipo	KTB MOPL 4030 S2N H	Versión
Código	1257690000	Klippon TB (Terminal Box), Placa de montaje, prepunzonado, Altura:
GTIN (EAN)	4050118049350	345 mm, Anchura: 239 mm, Profundidad: 1.5 mm, Material básico:
Cantidad	1 ST	Acero inoxidable 1.4301 (304), no probado, plata

Acero inoxidable 1.4301



Integrar, ampliar y personalizar:

El complemento adecuado para cualquier tipo de aplicación

La gama universal de accesorios de la nueva serie de cajas Klippon® TB permite una adaptación sencilla de las cajas a los requisitos específicos de cada aplicación.

Capotas para lluvia

La capota para lluvia ofrece una protección adicional perfecta para la caja cuando esta se instala en determinadas zonas climáticas como, por ej., lugares expuestos a fuertes lluvias o a una alta radiación solar.

Datos generales para pedido

Tipo	KTB RNHD 403015 R	Versión
Código	1281430000	Klippon TB (Terminal Box), Capota para lluvia, Altura: 53.4 mm,
GTIN (EAN)	4050118071962	Anchura: 305 mm, Profundidad: 160.5 mm, Material básico: Acero
Cantidad	1 ST	inoxidable 1.4301, pulido de espejo, plata

Accesorios

www.weidmueller.com

Soporte de etiqueta de tipo



Integrar, ampliar y personalizar:

El complemento adecuado para cualquier tipo de aplicación

La gama universal de accesorios de la nueva serie de cajas Klippon® TB permite una adaptación sencilla de las cajas a los requisitos específicos de cada aplicación.

Soporte de la placa de características

Para colocar de forma visible las placas de características necesarias y otras adicionales se dispone de soportes en diferentes variantes.

Datos generales para pedido

Tipo	TPSDHA KTB 100X25 S2 2R	Versión
Código	1257640000	Klippon TB (Terminal Box), Soporte de la placa de características, remachado, Altura: 25 mm, Anchura: 141 mm, Profundidad: 16.5 mm, Material básico: Acero inoxidable 1.4301, Acero inoxidable 1.4301 (304), pulido de espejo, plata
GTIN (EAN)	4050118070354	
Cantidad	1 ST	
Tipo	TPSDHA KTB 130X50 S2 R	Versión
Código	1283450000	Klippon TB (Terminal Box), Soporte de la placa de características, remachado, Altura: 50 mm, Anchura: 171 mm, Profundidad: 16.5 mm, Material básico: Acero inoxidable 1.4301, Acero inoxidable 1.4301 (304), pulido de espejo, plata
GTIN (EAN)	4050118073621	
Cantidad	1 ST	
Tipo	TPSDHA KTB 70X70M3 S2 R	Versión
Código	1279320000	Klippon TB (Terminal Box), Soporte de la placa de características, remachado, Altura: 70 mm, Anchura: 70 mm, Profundidad: 20 mm, Material básico: Acero inoxidable 1.4301, Acero inoxidable 1.4301 (304), pulido de espejo, plata
GTIN (EAN)	4050118070101	
Cantidad	1 ST	

Elementos de cierre



Integrar, ampliar y personalizar:

El complemento adecuado para cualquier tipo de aplicación

La gama universal de accesorios de la nueva serie de cajas Klippon® TB permite una adaptación sencilla de las cajas a los requisitos específicos de cada aplicación.

Sistemas de cierre

Se dispone de diferentes sistemas para cerrar las cajas de forma segura. Para las cajas Klippon® TB MH, un candado y para las cajas Klippon® TB QL, conectores de cierre.

Datos generales para pedido

Tipo	KTB QLH S4 SLS	Versión
Código	1191610000	Klippon TB (Terminal Box), Elemento de cierre, Material básico: Acero inoxidable 1.4404, no probado, plata
GTIN (EAN)	4050118137965	
Cantidad	50 ST	
Tipo	KTB QLL S2 DB3	Versión
Código	1191590000	Klippon TB (Terminal Box), Elemento de cierre, Material básico: Acero inoxidable 1.4301, no probado, plata
GTIN (EAN)	4050118134285	
Cantidad	50 ST	

KTB QL 403015 S4E0

Weidmüller Interface GmbH & Co. KG

Klingenbergstraße 26
D-32758 Detmold
Germany

www.weidmueller.com

Accesorios

Tipo	KTB QLL S2 SLS	Versión
Código	1191600000	Klippon TB (Terminal Box), Elemento de cierre, Material básico: Acero
GTIN (EAN)	4050118137989	inoxidable 1.4301, no probado, plata
Cantidad	10 ST	

Material para el montaje



Integrar, ampliar y personalizar: el complemento adecuado para cualquier aplicación

La gama de accesorios totalmente estructurada de la nueva serie de cajas Klippon® TB te permite adaptarlas fácilmente a los requerimientos específicos de cada aplicación.

Juegos de material de sujeción

Los juegos de material de sujeción sirven para instalar de forma rápida y sencilla los soportes de placas de características, los soportes de documentos y las cubiertas contra la lluvia.

El juego de sujeción para etiquetas SD se requiere para instalar una placa de identificación o características de plástico (Trafolyte). Con ayuda de este juego podrás montar la placa de identificación o características directamente en la tapa de la caja. El juego de sujeción para etiquetas ha sido concebido especialmente para esta aplicación. Solo si se utiliza este juego de sujeción, se garantiza que no se producirán fugas en la carcasa ni daños en la etiqueta.

El juego de sujeción universal TPSD ha sido concebido para instalar de manera rápida y segura, por ejemplo, soportes para placas de características, cubiertas contra la lluvia o soportes para documentos. Usando este juego de sujeción se reduce al mínimo, e incluso elimina, el riesgo de fugas.

Datos generales para pedido

Tipo	SD FIXING SET	Versión
Código	1285200000	Klippon TB (Terminal Box), Juego de soportes de sujeción de placa de identificación, Altura: 12 mm, Anchura: 12 mm, Profundidad: 16.4 mm, Material básico: Acero inoxidable, no probado, plata
GTIN (EAN)	4050118075472	
Cantidad	1 ST	
Tipo	TPSD FIXING SET KTB	Versión
Código	1252190000	Klippon TB (Terminal Box), Juego de sujeciones para placa, Material básico: Acero inoxidable, no probado, plata
GTIN (EAN)	4050118043969	
Cantidad	20 ST	

KTB QL 403015 S4E0

Weidmüller Interface GmbH & Co. KG
 Klingenbergstraße 26
 D-32758 Detmold
 Germany

Accesorios

www.weidmueller.com

Soporte para documentos



Integrar, ampliar y personalizar: el complemento adecuado para cualquier aplicación

La gama de accesorios totalmente estructurada de la nueva serie de cajas Klippon® TB te permite adaptarlas fácilmente a los requerimientos específicos de cada aplicación.

Soportes para documentos

Soportes para documentos para almacenar correctamente los documentos en la caja.

Datos generales para pedido

Tipo	DOHA KTB A6 S2 R	Versión	
Código	1252780000		Klippon TB (Terminal Box), Soporte para documentos, remachado,
GTIN (EAN)	4050118045512		Altura: 110 mm, Anchura: 130 mm, Profundidad: 20 mm, Material
Cantidad	1 ST		básico: Acero inoxidable 1.4301, Acero inoxidable 1.4301 (304), pulido de espejo, plata

Espárrago de tierra



Integrar, ampliar y personalizar:

El complemento adecuado para cualquier tipo de aplicación

La gama universal de accesorios de la nueva serie de cajas Klippon® TB permite una adaptación sencilla de las cajas a los requisitos específicos de cada aplicación.

Espárragos de tierra

Espárragos de tierra para sustituir como módulo completo, en las dos variantes latón y acero inoxidable.

Datos generales para pedido

Tipo	PEBZ M10 KTB BR SET	Versión	
Código	1192680000		Klippon TB (Terminal Box), Espárrago de tierra, otros, Altura: 21 mm,
GTIN (EAN)	4032248974641		Anchura: 21 mm, Profundidad: 48.7 mm, Material básico: Latón, no
Cantidad	1 ST		probado, plata
Tipo	PEBZ M10 KTB S4 SET	Versión	
Código	1192690000		Klippon TB (Terminal Box), Espárrago de tierra, otros, Altura: 21 mm,
GTIN (EAN)	4032248974658		Anchura: 21 mm, Profundidad: 48.7 mm, Material básico: Acero
Cantidad	1 ST		inoxidable 1.4404 (316L), no probado, plata

Accesorios

Tira de conexión a tierra

La gama de accesorios totalmente estructurada de la nueva serie de cajas Klippon® TB permite la adaptación sencilla según los requisitos específicos de cada aplicación. A continuación se detallan las opciones que están disponibles:

- Elementos de cierre
- Soportes para documentos
- Espárrago de tierra
- Placas de bridas
- Material de instalación
- Placas de montaje
- Cubiertas contra la lluvia
- Separador
- Guías de montaje
- Soporte de etiqueta de tipo

Datos generales para pedido

Tipo	PECD WIRE 6/200/D6 SET	Versión	
Código	2475490000		Klippon TB (Terminal Box), Tira de conexión a tierra, Atornillado,
GTIN (EAN)	4050118487206		Material básico: Acero, Verde/amarillo
Cantidad	1 ST		

Acero inoxidable 1.4404 (316L)



Integrar, ampliar y personalizar:

El complemento adecuado para cualquier tipo de aplicación

La gama universal de accesorios de la nueva serie de cajas Klippon® TB permite una adaptación sencilla de las cajas a los requisitos específicos de cada aplicación.

Capotas para lluvia

La capota para lluvia ofrece una protección adicional perfecta para la caja cuando esta se instala en determinadas zonas climáticas como, por ej., lugares expuestos a fuertes lluvias o a una alta radiación solar.

Datos generales para pedido

Tipo	KTB RNHD XX3015 S4E R	Versión	
Código	1314170000		Klippon TB (Terminal Box), Capota para lluvia, Altura: 53.4 mm,
GTIN (EAN)	4050118117479		Anchura: 305 mm, Profundidad: 160.5 mm, Material básico: Acero
Cantidad	1 ST		inoxidable 1.4404 (316L), pulido electrolítico, plata

KTB QL 403015 S4E0

Weidmüller Interface GmbH & Co. KG
 Klingenbergstraße 26
 D-32758 Detmold
 Germany

www.weidmueller.com

Accesorios

Profundidad 7,5 mm



Integración, ampliación y personalización: ampliación perfecta para todas las aplicaciones
 La estructura robusta de los accesorios de la nueva caja de la serie Klippon® TB permite adaptar fácilmente el dispositivo a los requisitos específicos de cada aplicación.
 Guías de montaje
 Las guías de montaje están disponibles en dos tamaños, lo que facilita el montaje de componentes de carriles DIN (por ejemplo, bornes o componentes electrónicos) en las cajas.

Datos generales para pedido

Tipo	TS35X7.5 ST KTB4030 HOR	Versión
Código	8000006723	Carril, TS 35, TS 35 x 7.5, Anchura: 239 mm, sin coliso, Acero,
GTIN (EAN)	4050118652918	cincado, cromado
Cantidad	20 ST	
Tipo	TS35X7.5 ST KTB4030 VER	Versión
Código	8000006712	Carril, TS 35, TS 35 x 7.5, Anchura: 345 mm, sin coliso, Acero,
GTIN (EAN)	4050118652857	cincado, cromado
Cantidad	20 ST	

Placas de montaje



Placas de montaje con y sin patrón de taladrado, para la instalación longitudinal y transversal de carriles de montaje DIN o componentes directamente en la placa de montaje.

Datos generales para pedido

Tipo	GFSC M5X10 TX20 SET	Versión
Código	1274150000	Klippon EB (Essential Box), Tornillo de sujeción, Altura: 13.3 mm,
GTIN (EAN)	4050118063820	Anchura: 8.5 mm, Profundidad: 8.5 mm, Material básico: Acero,
Cantidad	1 ST	cincado, chapado en zinc galvanizado y pasivado, plata

Profundidad 15 mm



Integración, ampliación y personalización: ampliación perfecta para todas las aplicaciones
 La estructura robusta de los accesorios de la nueva caja de la serie Klippon® TB permite adaptar fácilmente el dispositivo a los requisitos específicos de cada aplicación.
 Guías de montaje
 Las guías de montaje están disponibles en dos tamaños, lo que facilita el montaje de componentes de carriles DIN (por ejemplo, bornes o componentes electrónicos) en las cajas.

KTB QL 403015 S4E0

Weidmüller Interface GmbH & Co. KG
 Klingenbergstraße 26
 D-32758 Detmold
 Germany

Accesorios

www.weidmueller.com

Datos generales para pedido

Tipo	TS35X15 ST KTB4030 HOR	Versión
Código	8000073115	Carril, TS 35, TS 35 x 15, Anchura: 239 mm, sin coliso, Acero,
GTIN (EAN)	4064675340683	chapado en zinc galvanizado y pasivado
Cantidad	20 ST	
Tipo	TS35X15 ST KTB4030 VER	Versión
Código	8000073116	Carril, TS 35, TS 35 x 15, Anchura: 345 mm, sin coliso, Acero,
GTIN (EAN)	4064675340706	chapado en zinc galvanizado y pasivado
Cantidad	20 ST	

Material para el montaje



Integrar, ampliar y personalizar: el complemento adecuado para cualquier aplicación

La gama de accesorios totalmente estructurada de la nueva serie de cajas Klippon® TB te permite adaptarlas fácilmente a los requerimientos específicos de cada aplicación.

Juegos de material de sujeción

Los juegos de material de sujeción sirven para instalar de forma rápida y sencilla los soportes de placas de características, los soportes de documentos y las cubiertas contra la lluvia.

El juego de sujeción para etiquetas SD se requiere para instalar una placa de identificación o características de plástico (Trafolyte). Con ayuda de este juego podrás montar la placa de identificación o características directamente en la tapa de la caja. El juego de sujeción para etiquetas ha sido concebido especialmente para esta aplicación. Solo si se utiliza este juego de sujeción, se garantiza que no se producirán fugas en la carcasa ni daños en la etiqueta.

El juego de sujeción universal TPSD ha sido concebido para instalar de manera rápida y segura, por ejemplo, soportes para placas de características, cubiertas contra la lluvia o soportes para documentos. Usando este juego de sujeción se reduce al mínimo, e incluso elimina, el riesgo de fugas.

Datos generales para pedido

Tipo	FKSC M6X8 D9/SW3	Versión
Código	0642600000	Klippon TB (Terminal Box), Tornillo de sujeción, Material básico: Acero
GTIN (EAN)	4008190058258	
Cantidad	50 ST	