

KTB QL 262620 S4E1

Weidmüller Interface GmbH & Co. KG
 Klingenbergstraße 26
 D-32758 Detmold
 Germany

www.weidmueller.com

Similar a la ilustración



Abbildung ähnlich

La serie de cajas Klippon® TB ofrece un excelente rendimiento incluso en las condiciones ambientales más exigentes. Además, cumple los estrictos requerimientos establecidos para las zonas con riesgo de explosión, especialmente en la industria de procesos y de producción de energía. La gama de cajas Klippon® TB QL ofrece aún más mejoras a una gama de productos de reconocida eficacia y liderazgo en el mercado.

La serie de cajas Klippon® TB QL ofrece las siguientes ventajas:

- Disponible en 12 tamaños y 3 profundidades estándar
- Con hasta 4 placas de prensas
- Protección contra la compresión de la junta
- Cubierta de cierre rápido con una ranura de serie
- Rendimiento térmico mejorado
- Protección IP66
- Espárrago de tierra en la tapa y la base de la caja
- Pies de montaje soldados
- Homologaciones internacionales

Datos generales para pedido

| | |
|------------|---|
| Versión | Klippon TB QL (Terminal Box - Quarter Lock), Carcasa vacía, Carcasa de acero inoxidable, Altura: 260 mm, Anchura: 260 mm, Profundidad: 200 mm, Placas de bridas: inferior, Material básico: Acero inoxidable 1.4404 (316L), pulido electrolítico, plata |
| Código | 1199960000 |
| Tipo | KTB QL 262620 S4E1 |
| GTIN (EAN) | 4032248982646 |
| Cantidad | 1 Pieza |

Datos técnicos

Homologaciones

Homologaciones



| | |
|----------------------------|------------------------------|
| ROHS | Conformidad |
| UL File Number Search | Sitio web UL |
| N.º de certificado (cULus) | E243298 |

Dimensiones y pesos

| | | | |
|----------------------------|--------|-----------------------------|--------------|
| Profundidad | 200 mm | Profundidad (pulgadas) | 7.874 inch |
| Altura | 260 mm | Altura (pulgadas) | 10.2362 inch |
| Anchura | 260 mm | Anchura (pulgadas) | 10.2362 inch |
| Medida de fijación, altura | 170 mm | Medida de fijación, anchura | 286 mm |
| Peso neto | 5620 g | | |

Temperaturas

| | | | |
|-------------------------|-----------------|---------------------------------------|---|
| Temperatura de servicio | -60 °C...135 °C | Nota: temperatura ambiente (servicio) | Si se usa en rangos de temperatura iguales o superiores a 105 °C se restringe la protección a IP66. |
|-------------------------|-----------------|---------------------------------------|---|

Conformidad medioambiental del producto

| | |
|---|--------------------------------------|
| Estado de cumplimiento de la directiva RoHS | Conforme con exención |
| Exención RoHS (si procede/conocida) | 6c |
| REACH SVHC | Lead 7439-92-1 |
| SCIP | 8d5fcdfe-c58e-44e1-a6b4-74d2bbccc9dd |

Conexión a tierra Bases y capotas

| | |
|------------------------|---|
| Tierras, caja, interna | Pernos de tierra M6 soldados a la tapa y la carcasa |
|------------------------|---|

Datos generales

| | | | |
|-------------------------------|---|-------------------------------|---|
| Espesor de la tapa | 1.5 mm | Espesor de la base | 3 mm |
| Espesor de la carcasa | 1.5 mm | Temperatura de servicio, max. | 135 °C |
| Temperatura de servicio, min. | -60 °C | Fijación de la tapa | Capuchón de un cuarto de vuelta con conector de cabeza ranurada |
| Normas | DIN EN 62208 - Carcasa vacía estándar, DIN EN 61373 Class 1B**, DIN EN 15085-2, EN 60079-0, EN 60079-7, EN 60079-31, IEC 60079-0, IEC 60079-7, IEC 60079-31 | Superficie | pulido electrolítico |

KTB QL 262620 S4E1

Weidmüller Interface GmbH & Co. KG
Klingenbergstraße 26
D-32758 Detmold
Germany

www.weidmueller.com

Datos técnicos

| | | | |
|------------------------------|---|-------------------------------|---|
| Resistente a los golpes | 7 J versión ATEX, Versión estándar 10 J | calibre de llave | 10 mm |
| Tipo de protección | IP66 | Material básico | Acero inoxidable 1.4404 (316L) |
| Material de la junta | Silicona | Fijación de montaje | 4,6 ó 9 tornillos M6 para rosca interior |
| Fijación de caja | 4 soportes de montaje soldados con orificios de 11 mm (2 soportes ranurados y 2 soportes transversales) | Nota: Tipo de protección | Si se utiliza con intervalos de temperatura superiores a 105 °C, la protección IP queda limitada a IP 66. |
| Montaje de la placa de brida | Tornillos de cabeza hexagonal M6 SW10 | Tipo de protección (UL) | Type 3, Type 4X, Type 12 |
| Placas de bridas | inferior | Dimensiones caja | 320 x 455 x 290 |
| Abertura de acceso - ancho | 201 mm | Ángulo de apertura de la tapa | 130.00 ° |
| Dimensiones totales | 271 x 311 x 210 | Placa de fijación | Sí |
| Carga máx. | 27 kg | Abertura de acceso - altura | 207 mm |
| Posición espárrago de tierra | Lado de la caja C | Campos de aplicación: | Entornos potencialmente explosivos, Industria de procesos, Industria del petróleo y del gas, Industria química, Offshore, Onshore |

Montaje horizontal

| | | | |
|-----------------------------|------|-----------------|------|
| WDU 10 / ZDU 10 | 1x17 | WDU 16 / ZDU 16 | 1x14 |
| WDU 2,5 / ZDU 2,5 / IDU 2,5 | 2x34 | WDU 4 / ZDU 4 | 1x29 |
| WDU 6 / ZDU 6 | 1x22 | | |

Montaje vertical

| | | | |
|-----------------------------|------|-----------------|------|
| WDU 10 / ZDU 10 | 1x18 | WDU 16 / ZDU 16 | 1x15 |
| WDU 2,5 / ZDU 2,5 / IDU 2,5 | 2x35 | WDU 4 / ZDU 4 | 1x30 |
| WDU 6 / ZDU 6 | 1x22 | | |

Números de certificación de cajas

| | | | |
|--|---------------------------|---|--|
| Núm. de certificación UL Haz.Loc. | E223792 | Núm. de declaración de conformidad (DoC LVD) | DE PS261X 160412 001ISS03 |
| Núm. de certificación UL Ord.Loc. | E243298 | Núm. de certificación UL 508A | E223801 |
| Núm. de certificación de conformidad (AoC) | DE PS261X 160309 001ISS06 | Núm. de certificación caja terminal UL | E223792 |
| Núm. de certificación caja electrónica (NEPSI) | 2020322303003289 | N.º de certificación de carcasa vacía (ECAS) | 21-09-25241/ E21-09-053807 |
| Núm. de certificación caja terminal (KOSHA) | 16-AV4BO-0245X | Núm. de certificación de caja vacía (INMETRO) | LMP 21.0016U |
| Núm. de certificado (DNV) | TAE000013S | Núm. de certificación caja terminal (AEx) | E223792 |
| Núm. de certificación (CCOE) | P461058_1 | Núm. de certificación caja terminal (ATEX) | IBExU14ATEX1050 |
| Núm. de certificación de caja vacía (ATEX) | IBExU14ATEX1028 U | Núm. de certificación caja terminal (INMETRO) | LMP 21.0017 |
| Núm. de certificación (INMETRO) | IEX13.0008U | Núm. de certificación caja terminal (IECEX) | IECEXIBE14.0013 |
| Núm. de certificación de caja vacía (IECEX) | IECEX IBE 14.0004U | Núm. de certificación (IECEX) | IECEXKEM10.0016U |
| Núm. de certificación (ATEX) | KEMA10ATEX0051 | Condiciones de aprobación | ATEX, CCoE, DNV, IECEX, INMETRO, KC, NEPSI, CCC, UL AEx Class Div., UL AEx Class Zone, cULus |
| N.º de certificado (cULus) | E243298 | | |

Datos técnicos

Prensaestopas

| | | | |
|-----|----|-----|----|
| M63 | 1 | M75 | 1 |
| M12 | 25 | M50 | 2 |
| M16 | 16 | M32 | 4 |
| M25 | 9 | M20 | 11 |
| M40 | 4 | | |

Prensaestopas a la derecha

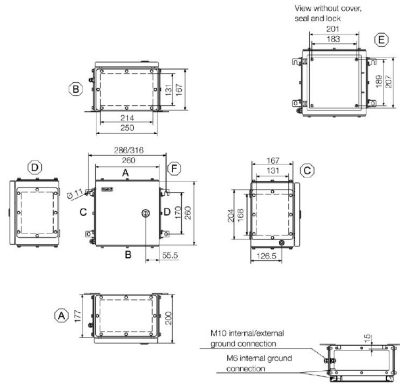
| | | | |
|-----|----|-----|----|
| M25 | 9 | M63 | 1 |
| M75 | 1 | M16 | 16 |
| M40 | 4 | M50 | 2 |
| M32 | 4 | M20 | 11 |
| M12 | 25 | | |

Prensaestopas arriba y abajo

| | | | |
|-----|----|-----|----|
| M20 | 14 | M12 | 33 |
| M63 | 2 | M40 | 5 |
| M32 | 6 | M25 | 12 |
| M50 | 2 | M75 | 1 |
| M16 | 22 | | |

Clasificaciones

| | | | |
|-------------|-------------|-------------|-------------|
| ETIM 8.0 | EC002503 | ETIM 9.0 | EC002503 |
| ETIM 10.0 | EC002503 | ECLASS 14.0 | 27-18-05-02 |
| ECLASS 15.0 | 27-18-05-02 | | |



KTB QL 262620 S4E1

Weidmüller Interface GmbH & Co. KG
 Klingenbergstraße 26
 D-32758 Detmold
 Germany

Accesorios

www.weidmueller.com

260 x 260mm



Integrar, ampliar y personalizar:

El complemento adecuado para cualquier tipo de aplicación

La gama universal de accesorios de la nueva serie de cajas Klippon® TB permite una adaptación sencilla de las cajas a los requisitos específicos de cada aplicación.

Placas de montaje

Placas de montaje con y sin plantilla de taladros, para la fijación longitudinal y transversal de carriles o componentes directamente en la placa de montaje.

Datos generales para pedido

| | | |
|------------|----------------------------|--|
| Tipo | KTB MOPL 2626 MSZN | Versión |
| Código | 1193950000 | Klippon TB (Terminal Box), Placa de montaje, Altura: 205 mm, |
| GTIN (EAN) | 4050118028119 | Anchura: 199 mm, Profundidad: 1.5 mm, Material básico: Chapa de |
| Cantidad | 1 ST | acero, cincado, plata |
| Tipo | KTB MOPL 2626 S2N | Versión |
| Código | 1193820000 | Klippon TB (Terminal Box), Placa de montaje, Altura: 205 mm, |
| GTIN (EAN) | 4050118028423 | Anchura: 199 mm, Profundidad: 1.5 mm, Material básico: Acero |
| Cantidad | 1 ST | inoxidable 1.4301 (304), no probado, plata |
| Tipo | KTB MOPL 2626 MSZN H | Versión |
| Código | 2022060000 | Klippon TB (Terminal Box), Placa de montaje, prepunzonado, Altura: |
| GTIN (EAN) | 4050118403503 | 205 mm, Anchura: 199 mm, Profundidad: 1.5 mm, Material básico: |
| Cantidad | 1 ST | Chapa de acero, cincado, plata |
| Tipo | KTB MOPL 2626 S2N H | Versión |
| Código | 1257660000 | Klippon TB (Terminal Box), Placa de montaje, prepunzonado, Altura: |
| GTIN (EAN) | 4050118049084 | 205 mm, Anchura: 199 mm, Profundidad: 1.5 mm, Material básico: |
| Cantidad | 1 ST | Acero inoxidable 1.4301 (304), no probado, plata |

Gland plates without earthing studs



Integrar, ampliar y personalizar:

El complemento adecuado para cualquier tipo de aplicación

La gama universal de accesorios de la nueva serie de cajas Klippon® TB permite una adaptación sencilla de las cajas a los requisitos específicos de cada aplicación.

Placas de bridas

Placas de bridas en dos materiales y dos grosores para sustituir placas de bridas preequipadas con facilidad in situ.

Datos generales para pedido

| | | |
|------------|----------------------------|--|
| Tipo | KTB GP XX2620 AB S4 3MM | Versión |
| Código | 1280930000 | Klippon TB (Terminal Box), Placa de bridas, recto, Altura: 250 mm, |
| GTIN (EAN) | 4050118071580 | Anchura: 167 mm, Profundidad: 3 mm, Placas de bridas: arriba, |
| Cantidad | 1 ST | inferior, Material básico: Acero inoxidable 1.4404, Acero inoxidable |
| | | 1.4404 (316L), pulido electrolítico, plata |

KTB QL 262620 S4E1

Weidmüller Interface GmbH & Co. KG
 Klingenbergstraße 26
 D-32758 Detmold
 Germany

www.weidmueller.com

Accesorios

Placas de acero inoxidable: 6 mm



Integrar, ampliar y personalizar:

El complemento adecuado para cualquier tipo de aplicación

La gama universal de accesorios de la nueva serie de cajas Klippon® TB permite una adaptación sencilla de las cajas a los requisitos específicos de cada aplicación.

Placas de bridas

Placas de bridas en dos materiales y dos grosores para sustituir placas de bridas preequipadas con facilidad in situ.

Datos generales para pedido

| | | |
|------------|----------------------------|---|
| Tipo | KTB GP XX2620 AB S4 6MM | Versión |
| Código | 1256320000 | Klippon TB (Terminal Box), Placa de bridas, recto, Altura: 250 mm, |
| GTIN (EAN) | 4050118093735 | Anchura: 167 mm, Profundidad: 6 mm, Placas de bridas: arriba, |
| Cantidad | 1 ST | inferior, Material básico: Acero inoxidable 1.4404, pulido electrolítico, plata |

Gland plates with earthing studs



Integrar, ampliar y personalizar:

El complemento adecuado para cualquier tipo de aplicación

La gama universal de accesorios de la nueva serie de cajas Klippon® TB permite una adaptación sencilla de las cajas a los requisitos específicos de cada aplicación.

Placas de bridas

Placas de bridas en dos materiales y dos grosores para sustituir placas de bridas preequipadas con facilidad in situ.

Datos generales para pedido

| | | |
|------------|----------------------------|---|
| Tipo | KTB GP XX2620 AB S4 PE | Versión |
| Código | 2023100000 | Klippon TB (Terminal Box), Placa de bridas, recto, Altura: 250 mm, |
| GTIN (EAN) | 4050118403350 | Anchura: 167 mm, Profundidad: 3 mm, Placas de bridas: arriba, |
| Cantidad | 1 ST | inferior, Material básico: Acero inoxidable 1.4404, Acero inoxidable 1.4404 (316L), pulido electrolítico, plata |

Acero inoxidable 1.4301



Integrar, ampliar y personalizar:

El complemento adecuado para cualquier tipo de aplicación

La gama universal de accesorios de la nueva serie de cajas Klippon® TB permite una adaptación sencilla de las cajas a los requisitos específicos de cada aplicación.

Capotas para lluvia

La capota para lluvia ofrece una protección adicional perfecta para la caja cuando esta se instala en determinadas zonas climáticas como, por ej., lugares expuestos a fuertes lluvias o a una alta radiación solar.

KTB QL 262620 S4E1

Weidmüller Interface GmbH & Co. KG
 Klingenbergstraße 26
 D-32758 Detmold
 Germany

www.weidmueller.com

Accesorios

Datos generales para pedido

| | | |
|------------|----------------------------|---|
| Tipo | KTB RNHD 262620 R | Versión |
| Código | 1281380000 | Klippon TB (Terminal Box), Capota para lluvia, Altura: 55.9 mm, |
| GTIN (EAN) | 4050118072174 | Anchura: 265 mm, Profundidad: 211.2 mm, Material básico: Acero |
| Cantidad | 1 ST | inoxidable 1.4301, pulido de espejo, plata |

Soporte de etiqueta de tipo



Integrar, ampliar y personalizar:

El complemento adecuado para cualquier tipo de aplicación

La gama universal de accesorios de la nueva serie de cajas Klippon® TB permite una adaptación sencilla de las cajas a los requisitos específicos de cada aplicación.

Soporte de la placa de características

Para colocar de forma visible las placas de características necesarias y otras adicionales se dispone de soportes en diferentes variantes.

Datos generales para pedido

| | | |
|------------|----------------------------|--|
| Tipo | TPSDHA KTB 100X25 S2 2R | Versión |
| Código | 1257640000 | Klippon TB (Terminal Box), Soporte de la placa de características, |
| GTIN (EAN) | 4050118070354 | remachado, Altura: 25 mm, Anchura: 141 mm, Profundidad: 16.5 |
| Cantidad | 1 ST | mm, Material básico: Acero inoxidable 1.4301, Acero inoxidable 1.4301 (304), pulido de espejo, plata |
| Tipo | TPSDHA KTB 130X50 S2 R | Versión |
| Código | 1283450000 | Klippon TB (Terminal Box), Soporte de la placa de características, |
| GTIN (EAN) | 4050118073621 | remachado, Altura: 50 mm, Anchura: 171 mm, Profundidad: 16.5 |
| Cantidad | 1 ST | mm, Material básico: Acero inoxidable 1.4301, Acero inoxidable 1.4301 (304), pulido de espejo, plata |
| Tipo | TPSDHA KTB 70X70M3 S2 R | Versión |
| Código | 1279320000 | Klippon TB (Terminal Box), Soporte de la placa de características, |
| GTIN (EAN) | 4050118070101 | remachado, Altura: 70 mm, Anchura: 70 mm, Profundidad: 20 mm, |
| Cantidad | 1 ST | Material básico: Acero inoxidable 1.4301, Acero inoxidable 1.4301 (304), pulido de espejo, plata |

Elementos de cierre



Integrar, ampliar y personalizar:

El complemento adecuado para cualquier tipo de aplicación

La gama universal de accesorios de la nueva serie de cajas Klippon® TB permite una adaptación sencilla de las cajas a los requisitos específicos de cada aplicación.

Sistemas de cierre

Se dispone de diferentes sistemas para cerrar las cajas de forma segura. Para las cajas Klippon® TB MH, un candado y para las cajas Klippon® TB QL, conectores de cierre.

Datos generales para pedido

| | | |
|------------|----------------------------|---|
| Tipo | KTB QLH S4 SLS | Versión |
| Código | 1191610000 | Klippon TB (Terminal Box), Elemento de cierre, Material básico: Acero |
| GTIN (EAN) | 4050118137965 | inoxidable 1.4404, no probado, plata |
| Cantidad | 50 ST | |

KTB QL 262620 S4E1

Weidmüller Interface GmbH & Co. KG
 Klingenbergstraße 26
 D-32758 Detmold
 Germany

www.weidmueller.com

Accesorios

| | | |
|------------|----------------------------|---|
| Tipo | KTB QLL S2 DB3 | Versión |
| Código | 1191590000 | Klippon TB (Terminal Box), Elemento de cierre, Material básico: Acero |
| GTIN (EAN) | 4050118134285 | inoxidable 1.4301, no probado, plata |
| Cantidad | 50 ST | |
| Tipo | KTB QLL S2 SLS | Versión |
| Código | 1191600000 | Klippon TB (Terminal Box), Elemento de cierre, Material básico: Acero |
| GTIN (EAN) | 4050118137989 | inoxidable 1.4301, no probado, plata |
| Cantidad | 10 ST | |

Material para el montaje



Integrar, ampliar y personalizar: el complemento adecuado para cualquier aplicación

La gama de accesorios totalmente estructurada de la nueva serie de cajas Klippon® TB te permite adaptarlas fácilmente a los requerimientos específicos de cada aplicación.

Juegos de material de sujeción

Los juegos de material de sujeción sirven para instalar de forma rápida y sencilla los soportes de placas de características, los soportes de documentos y las cubiertas contra la lluvia.

El juego de sujeción para etiquetas SD se requiere para instalar una placa de identificación o características de plástico (Trafolyte). Con ayuda de este juego podrás montar la placa de identificación o características directamente en la tapa de la caja. El juego de sujeción para etiquetas ha sido concebido especialmente para esta aplicación. Solo si se utiliza este juego de sujeción, se garantiza que no se producirán fugas en la carcasa ni daños en la etiqueta.

El juego de sujeción universal TPSD ha sido concebido para instalar de manera rápida y segura, por ejemplo, soportes para placas de características, cubiertas contra la lluvia o soportes para documentos. Usando este juego de sujeción se reduce al mínimo, e incluso elimina, el riesgo de fugas.

Datos generales para pedido

| | | |
|------------|----------------------------|---|
| Tipo | SD FIXING SET | Versión |
| Código | 1285200000 | Klippon TB (Terminal Box), Juego de soportes de sujeción de placa |
| GTIN (EAN) | 4050118075472 | de identificación, Altura: 12 mm, Anchura: 12 mm, Profundidad: 16.4 |
| Cantidad | 1 ST | mm, Material básico: Acero inoxidable, no probado, plata |
| Tipo | TPSD FIXING SET KTB | Versión |
| Código | 1252190000 | Klippon TB (Terminal Box), Juego de sujeciones para placa, Material |
| GTIN (EAN) | 4050118043969 | básico: Acero inoxidable, no probado, plata |
| Cantidad | 20 ST | |

KTB QL 262620 S4E1

Weidmüller Interface GmbH & Co. KG
 Klingenbergstraße 26
 D-32758 Detmold
 Germany

Accesorios

www.weidmueller.com

Soporte para documentos



Integrar, ampliar y personalizar: el complemento adecuado para cualquier aplicación

La gama de accesorios totalmente estructurada de la nueva serie de cajas Klippon® TB te permite adaptarlas fácilmente a los requerimientos específicos de cada aplicación.

Soportes para documentos

Soportes para documentos para almacenar correctamente los documentos en la caja.

Datos generales para pedido

| | | | |
|------------|----------------------------|---------|---|
| Tipo | DOHA KTB A6 S2 R | Versión | |
| Código | 1252780000 | | Klippon TB (Terminal Box), Soporte para documentos, remachado, |
| GTIN (EAN) | 4050118045512 | | Altura: 110 mm, Anchura: 130 mm, Profundidad: 20 mm, Material |
| Cantidad | 1 ST | | básico: Acero inoxidable 1.4301, Acero inoxidable 1.4301 (304), pulido de espejo, plata |

Espárrago de tierra



Integrar, ampliar y personalizar:

El complemento adecuado para cualquier tipo de aplicación

La gama universal de accesorios de la nueva serie de cajas Klippon® TB permite una adaptación sencilla de las cajas a los requisitos específicos de cada aplicación.

Espárragos de tierra

Espárragos de tierra para sustituir como módulo completo, en las dos variantes latón y acero inoxidable.

Datos generales para pedido

| | | | |
|------------|----------------------------|---------|---|
| Tipo | PEBZ M10 KTB BR SET | Versión | |
| Código | 1192680000 | | Klippon TB (Terminal Box), Espárrago de tierra, otros, Altura: 21 mm, |
| GTIN (EAN) | 4032248974641 | | Anchura: 21 mm, Profundidad: 48.7 mm, Material básico: Latón, no probado, plata |
| Cantidad | 1 ST | | |
| Tipo | PEBZ M10 KTB S4 SET | Versión | |
| Código | 1192690000 | | Klippon TB (Terminal Box), Espárrago de tierra, otros, Altura: 21 mm, |
| GTIN (EAN) | 4032248974658 | | Anchura: 21 mm, Profundidad: 48.7 mm, Material básico: Acero |
| Cantidad | 1 ST | | inoxidable 1.4404 (316L), no probado, plata |

Accesorios

Tira de conexión a tierra

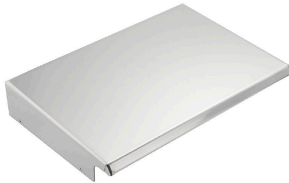
La gama de accesorios totalmente estructurada de la nueva serie de cajas Klippon® TB permite la adaptación sencilla según los requisitos específicos de cada aplicación. A continuación se detallan las opciones que están disponibles:

- Elementos de cierre
- Soportes para documentos
- Espárrago de tierra
- Placas de bridas
- Material de instalación
- Placas de montaje
- Cubiertas contra la lluvia
- Separador
- Guías de montaje
- Soporte de etiqueta de tipo

Datos generales para pedido

| | | | |
|------------|----------------------------|---------|--|
| Tipo | PECD WIRE 6/200/D6 SET | Versión | |
| Código | 2475490000 | | Klippon TB (Terminal Box), Tira de conexión a tierra, Atornillado, |
| GTIN (EAN) | 4050118487206 | | Material básico: Acero, Verde/amarillo |
| Cantidad | 1 ST | | |

Acero inoxidable 1.4404 (316L)



Integrar, ampliar y personalizar:

El complemento adecuado para cualquier tipo de aplicación

La gama universal de accesorios de la nueva serie de cajas Klippon® TB permite una adaptación sencilla de las cajas a los requisitos específicos de cada aplicación.

Capotas para lluvia

La capota para lluvia ofrece una protección adicional perfecta para la caja cuando esta se instala en determinadas zonas climáticas como, por ej., lugares expuestos a fuertes lluvias o a una alta radiación solar.

Datos generales para pedido

| | | | |
|------------|----------------------------|---------|---|
| Tipo | KTB RNHD 262620 S4E R | Versión | |
| Código | 1314110000 | | Klippon TB (Terminal Box), Capota para lluvia, Altura: 55.9 mm, |
| GTIN (EAN) | 4050118117356 | | Anchura: 265 mm, Profundidad: 211.2 mm, Material básico: Acero |
| Cantidad | 1 ST | | inoxidable 1.4404 (316L), pulido electrolítico, plata |

Accesorios

Profundidad 7,5 mm



Integración, ampliación y personalización: ampliación perfecta para todas las aplicaciones
 La estructura robusta de los accesorios de la nueva caja de la serie Klippon® TB permite adaptar fácilmente el dispositivo a los requisitos específicos de cada aplicación.
 Guías de montaje
 Las guías de montaje están disponibles en dos tamaños, lo que facilita el montaje de componentes de carriles DIN (por ejemplo, bornes o componentes electrónicos) en las cajas.

Datos generales para pedido

| | | |
|------------|---------------------------|--|
| Tipo | TS35X7.5 ST KTB2626 VER | Versión |
| Código | 800006709 | Carril, TS 35, TS 35 x 7.5, Anchura: 205 mm, sin coliso, Acero, chapado en zinc galvanizado y pasivado |
| GTIN (EAN) | 4050118652826 | |
| Cantidad | 20 ST | |
| Tipo | TS35X7.5 ST KTB3526 HOR | Versión |
| Código | 800006721 | Carril, TS 35, TS 35 x 7.5, Anchura: 199 mm, sin coliso, Acero, cincado, cromado |
| GTIN (EAN) | 4050118652895 | |
| Cantidad | 20 ST | |

Placas de montaje



Placas de montaje con y sin patrón de taladrado, para la instalación longitudinal y transversal de carriles de montaje DIN o componentes directamente en la placa de montaje.

Datos generales para pedido

| | | |
|------------|----------------------------|---|
| Tipo | GFSC M5X10 TX20 SET | Versión |
| Código | 1274150000 | Klippon EB (Essential Box), Tornillo de sujeción, Altura: 13.3 mm, Anchura: 8.5 mm, Profundidad: 8.5 mm, Material básico: Acero, cincado, chapado en zinc galvanizado y pasivado, plata |
| GTIN (EAN) | 4050118063820 | |
| Cantidad | 1 ST | |

Profundidad 15 mm



Integración, ampliación y personalización: ampliación perfecta para todas las aplicaciones
 La estructura robusta de los accesorios de la nueva caja de la serie Klippon® TB permite adaptar fácilmente el dispositivo a los requisitos específicos de cada aplicación.
 Guías de montaje
 Las guías de montaje están disponibles en dos tamaños, lo que facilita el montaje de componentes de carriles DIN (por ejemplo, bornes o componentes electrónicos) en las cajas.

KTB QL 262620 S4E1

Weidmüller Interface GmbH & Co. KG
 Klingenbergstraße 26
 D-32758 Detmold
 Germany

Accesorios

www.weidmueller.com

Datos generales para pedido

| | | |
|------------|----------------------------|--|
| Tipo | TS35X15 ST KTB2626 VER | Versión |
| Código | 8000073110 | Carril, TS 35, TS 35 x 15, Anchura: 205 mm, sin coliso, Acero, |
| GTIN (EAN) | 4064675340607 | chapado en zinc galvanizado y pasivado |
| Cantidad | 20 ST | |
| Tipo | TS35X15 ST KTB3526 HOR | Versión |
| Código | 8000073113 | Carril, TS 35, TS 35 x 15, Anchura: 199 mm, sin coliso, Acero, |
| GTIN (EAN) | 4064675340669 | chapado en zinc galvanizado y pasivado |
| Cantidad | 20 ST | |

Material para el montaje



Integrar, ampliar y personalizar: el complemento adecuado para cualquier aplicación

La gama de accesorios totalmente estructurada de la nueva serie de cajas Klippon® TB te permite adaptarlas fácilmente a los requerimientos específicos de cada aplicación.

Juegos de material de sujeción

Los juegos de material de sujeción sirven para instalar de forma rápida y sencilla los soportes de placas de características, los soportes de documentos y las cubiertas contra la lluvia.

El juego de sujeción para etiquetas SD se requiere para instalar una placa de identificación o características de plástico (Trafolyte). Con ayuda de este juego podrás montar la placa de identificación o características directamente en la tapa de la caja. El juego de sujeción para etiquetas ha sido concebido especialmente para esta aplicación. Solo si se utiliza este juego de sujeción, se garantiza que no se producirán fugas en la carcasa ni daños en la etiqueta.

El juego de sujeción universal TPSD ha sido concebido para instalar de manera rápida y segura, por ejemplo, soportes para placas de características, cubiertas contra la lluvia o soportes para documentos. Usando este juego de sujeción se reduce al mínimo, e incluso elimina, el riesgo de fugas.

Datos generales para pedido

| | | |
|------------|----------------------------|---|
| Tipo | FKSC M6X8 D9/SW3 | Versión |
| Código | 0642600000 | Klippon TB (Terminal Box), Tornillo de sujeción, Material básico: Acero |
| GTIN (EAN) | 4008190058258 | |
| Cantidad | 50 ST | |