

KTB FS 303015 S4E2

Weidmüller Interface GmbH & Co. KG
 Klingenbergstraße 26
 D-32758 Detmold
 Germany

www.weidmueller.com

Imagen de producto



La serie de cajas Klippon® TB ofrece un excelente rendimiento incluso en las condiciones ambientales más exigentes. Además, cumple los estrictos requerimientos establecidos para las zonas con riesgo de explosión, especialmente en la industria de procesos y de producción de energía. La gama de cajas Klippon® TB FS ofrece aún más mejoras a una gama de productos de reconocida eficacia y liderazgo en el mercado.

La serie de cajas Klippon® TB FS ofrece las siguientes ventajas:

- Disponible en 12 tamaños y 3 profundidades estándar
- Con hasta 4 placas de prensas
- Protección contra la compresión de la junta
- Cierre de la tapa fuera del área de la junta
- Rendimiento térmico mejorado
- Protección IP66/IP67
- Espárrago de tierra en la tapa y la base de la caja
- Pies de montaje soldados

Datos generales para pedido

Versión	Klippon TB FS (Terminal Box - Fixing Screw), Carcasa vacía, Carcasa de acero inoxidable, Altura: 306 mm, Anchura: 306 mm, Profundidad: 150 mm, Placas de bridas: inferior, arriba, Material básico: Acero inoxidable 1.4404 (316L), pulido electrolítico, plata
Código	1195820000
Tipo	KTB FS 303015 S4E2
GTIN (EAN)	4032248978601
Cantidad	1 Pieza

Datos técnicos

Homologaciones

Homologaciones



ROHS	Conformidad
UL File Number Search	Sitio web UL
N.º de certificado (cULus)	E256877

Dimensiones y pesos

Profundidad	150 mm	Profundidad (pulgadas)	5.9055 inch
Altura	306 mm	Altura (pulgadas)	12.0472 inch
Anchura	306 mm	Anchura (pulgadas)	12.0472 inch
Medida de fijación, altura	203 mm	Medida de fijación, anchura	332 mm
Peso neto	5500 g		

Temperaturas

Temperatura de servicio	-60 °C...135 °C	Nota: temperatura ambiente (servicio)	Si se usa en rangos de temperatura iguales o superiores a 105 °C se restringe la protección a IP66.
-------------------------	-----------------	---------------------------------------	---

Conformidad medioambiental del producto

Estado de cumplimiento de la directiva RoHS	Conforme con exención
Exención RoHS (si procede/conocida)	6c
REACH SVHC	Lead 7439-92-1
SCIP	8d5fcdfe-c58e-44e1-a6b4-74d2bbccc9dd

Conexión a tierra Bases y capotas

Tierra, caja, interna	Pernos de tierra M6 soldados a la tapa y la carcasa, Perno de tierra M10 continuo en carcasa
-----------------------	--

Datos generales

Espesor de la tapa	1.5 mm	Espesor de la base	3 mm
Espesor de la carcasa	1.5 mm	Temperatura de servicio, max.	135 °C
Temperatura de servicio, min.	-60 °C	Fijación de la tapa	Tornillos de cabeza hexagonal M6 SW10
Normas	DIN EN 62208 - Carcasa vacía estándar, DIN EN 15085-2, EN 60079-0, EN 60079-7, EN 60079-31, IEC 60079-0, IEC 60079-7, IEC 60079-31	Superficie	pulido electrolítico

KTB FS 303015 S4E2

Weidmüller Interface GmbH & Co. KG

Klingenbergstraße 26
D-32758 Detmold
Germany

www.weidmueller.com

Datos técnicos

Resistente a los golpes	7 J versión ATEX, Versión estándar 10 J	calibre de llave	10 mm
Tipo de protección	IP66, IP67	Material básico	Acero inoxidable 1.4404 (316L)
Material de la junta	Silicona	Par de apriete para tornillos de la tapa	2.5 Nm
Fijación de montaje	4,6 ó 9 tornillos M6 para rosca interior	Fijación de caja	4 soportes de montaje soldados con orificios de 11 mm (2 soportes ranurados y 2 soportes transversales)
Nota: Tipo de protección	Si se utiliza con intervalos de temperatura superiores a 105 °C, la protección IP queda limitada a IP 66.	Montaje de la placa de brida	Tornillos de cabeza hexagonal M6 SW10
Tipo de protección (UL)	Type 3, Type 4X, Type 12	Número de tornillos de cierre	4
Placas de bridas	inferior, arriba	Dimensiones caja	460 x 500 x 240
Abertura de acceso - ancho	276 mm	Dimensiones totales	328 x 357 x 158,5
Placa de fijación	Sí	Carga máx.	37 kg
Abertura de acceso - altura	276 mm	Posición espárrago de tierra	Lado de la caja C
Campos de aplicación:	Entornos potencialmente explosivos, Industria de procesos, Industria del petróleo y del gas, Industria química, Offshore, Onshore		

Montaje horizontal

WDU 10 / ZDU 10	1x22	WDU 16 / ZDU 16	1x18
WDU 2,5 / ZDU 2,5 / IDU 2,5	2x43	WDU 35 / ZDU 35	1x13
WDU 4 / ZDU 4	2x36	WDU 6 / ZDU 6	2x27

Montaje vertical

WDU 10 / ZDU 10	1x22	WDU 16 / ZDU 16	1x19
WDU 2,5 / ZDU 2,5 / IDU 2,5	2x41	WDU 35 / ZDU 35	1x14
WDU 4 / ZDU 4	2x34	WDU 6 / ZDU 6	2x25

Números de certificación de cajas

Núm. de certificación UL Haz.Loc.	E223792	Núm. de declaración de conformidad (DoC LVD)	DE PS261X 160412 001ISS03
Núm. de certificación UL Ord.Loc.	E243298	Núm. de certificación UL 508A	E223801
Núm. de certificación de conformidad (AoC)	DE PS261X 160309 001ISS06	Núm. de certificación caja terminal UL	E223792
Núm. de certificación caja electrónica (NEPSI)	2020322303003289	N.º de certificación de carcasa vacía (ECAS)	21-09-25241 / E21-09-053807
Núm. de certificación caja terminal (KOSHA)	16-AV4BO-0245X	Núm. de certificación de caja vacía (INMETRO)	LMP 21.0016U
Núm. de certificado (DNV)	TAE000013S	Núm. de certificación caja terminal (AEx)	E223792
Núm. de certificación caja terminal (ATEX)	IBEXU14ATEX1050	Núm. de certificación de caja vacía (ATEX)	IBEXU14ATEX1028 U
Núm. de certificación caja terminal (INMETRO)	LMP 21.0017	Núm. de certificación (INMETRO)	IEX13.0007
Núm. de certificación caja terminal (IECEX)	IECEXIBE14.0013	Núm. de certificación de caja vacía (IECEX)	IECEX IBE 14.0004U
Núm. de certificación (IECEX)	IECEXKEM10.0017	Núm. de certificación (ATEX)	KEMA10ATEX0044U
Condiciones de aprobación	ATEX, CCoE, DNV, IECEX, INMETRO, KC, NEPSI, CCC, UL AEx Class Div., UL AEx Class Zone, cULus	N.º de certificado (cULus)	E256877

Datos técnicos

Prensaestopas

M63	0	M75	0
M12	20	M50	2
M16	11	M32	3
M25	4	M20	9
M40	3		

Prensaestopas a la derecha

M25	4	M63	0
M75	0	M16	11
M40	3	M50	2
M32	3	M20	9
M12	20		

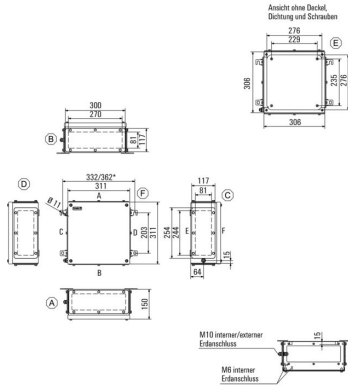
Prensaestopas arriba y abajo

M20	11	M12	24
M63	0	M40	3
M32	4	M25	5
M50	3	M75	0
M16	13		

Clasificaciones

ETIM 8.0	EC002503	ETIM 9.0	EC002503
ETIM 10.0	EC002503	ECLASS 14.0	27-18-05-02
ECLASS 15.0	27-18-05-02		

Dibujo acotado



KTB FS 303015 S4E2

Weidmüller Interface GmbH & Co. KG
 Klingenbergstraße 26
 D-32758 Detmold
 Germany

Accesorios

www.weidmueller.com

306 x 306mm



Integrar, ampliar y personalizar:

El complemento adecuado para cualquier tipo de aplicación

La gama universal de accesorios de la nueva serie de cajas Klippon® TB permite una adaptación sencilla de las cajas a los requisitos específicos de cada aplicación.

Placas de montaje

Placas de montaje con y sin plantilla de taladros, para la fijación longitudinal y transversal de carriles o componentes directamente en la placa de montaje.

Datos generales para pedido

Tipo	KTB MOPL 3030 MSZN	Versión
Código	1193960000	Klippon TB (Terminal Box), Placa de montaje, Altura: 251 mm,
GTIN (EAN)	4050118028560	Anchura: 245 mm, Profundidad: 1.5 mm, Material básico: Chapa de
Cantidad	1 ST	acero, cincado, plata
Tipo	KTB MOPL 3030 S2N	Versión
Código	1193830000	Klippon TB (Terminal Box), Placa de montaje, Altura: 251 mm,
GTIN (EAN)	4050118028430	Anchura: 245 mm, Profundidad: 1.5 mm, Material básico: Acero
Cantidad	1 ST	inoxidable 1.4301 (304), no probado, plata
Tipo	KTB MOPL 3030 MSZN H	Versión
Código	2022190000	Klippon TB (Terminal Box), Placa de montaje, prepunzonado, Altura:
GTIN (EAN)	4050118403466	251 mm, Anchura: 245 mm, Profundidad: 1.5 mm, Material básico:
Cantidad	1 ST	Chapa de acero, cincado, plata
Tipo	KTB MOPL 3030 S2N H	Versión
Código	1257670000	Klippon TB (Terminal Box), Placa de montaje, prepunzonado, Altura:
GTIN (EAN)	4050118049312	251 mm, Anchura: 245 mm, Profundidad: 1.5 mm, Material básico:
Cantidad	1 ST	Acero inoxidable 1.4301 (304), no probado, plata

Gland plates without earthing studs



Integrar, ampliar y personalizar:

El complemento adecuado para cualquier tipo de aplicación

La gama universal de accesorios de la nueva serie de cajas Klippon® TB permite una adaptación sencilla de las cajas a los requisitos específicos de cada aplicación.

Placas de bridas

Placas de bridas en dos materiales y dos grosores para sustituir placas de bridas preequipadas con facilidad in situ.

Datos generales para pedido

Tipo	KTB GP XX3015V AB S4 3MM	Versión
Código	1280950000	Klippon TB (Terminal Box), Placa de bridas, recto, Altura: 300 mm,
GTIN (EAN)	4050118071801	Anchura: 117 mm, Profundidad: 3 mm, Placas de bridas: arriba,
Cantidad	1 ST	inferior, Material básico: Acero inoxidable 1.4404, pulido electrolítico,
		plata

KTB FS 303015 S4E2

Weidmüller Interface GmbH & Co. KG
 Klingenbergstraße 26
 D-32758 Detmold
 Germany

www.weidmueller.com

Accesorios

Placas de acero inoxidable: 6 mm



Integrar, ampliar y personalizar:

El complemento adecuado para cualquier tipo de aplicación

La gama universal de accesorios de la nueva serie de cajas Klippon® TB permite una adaptación sencilla de las cajas a los requisitos específicos de cada aplicación.

Placas de bridas

Placas de bridas en dos materiales y dos grosores para sustituir placas de bridas preequipadas con facilidad in situ.

Datos generales para pedido

Tipo	KTB GP XX3015V AB S4 6MM	Versión
Código	1256340000	Klippon TB (Terminal Box), Placa de bridas, recto, Altura: 300 mm,
GTIN (EAN)	4050118093759	Anchura: 117 mm, Profundidad: 6 mm, Placas de bridas: arriba,
Cantidad	1 ST	inferior, Material básico: Acero inoxidable 1.4404, pulido electrolítico, plata

Gland plates with earthing studs



Integrar, ampliar y personalizar:

El complemento adecuado para cualquier tipo de aplicación

La gama universal de accesorios de la nueva serie de cajas Klippon® TB permite una adaptación sencilla de las cajas a los requisitos específicos de cada aplicación.

Placas de bridas

Placas de bridas en dos materiales y dos grosores para sustituir placas de bridas preequipadas con facilidad in situ.

Datos generales para pedido

Tipo	KTB GP XX3015V AB S4 PE	Versión
Código	2023120000	Klippon TB (Terminal Box), Placa de bridas, recto, Altura: 300 mm,
GTIN (EAN)	4050118403718	Anchura: 117 mm, Profundidad: 3 mm, Placas de bridas: arriba,
Cantidad	1 ST	inferior, Material básico: Acero inoxidable 1.4404, pulido electrolítico, plata

Acero inoxidable 1.4301



Integrar, ampliar y personalizar:

El complemento adecuado para cualquier tipo de aplicación

La gama universal de accesorios de la nueva serie de cajas Klippon® TB permite una adaptación sencilla de las cajas a los requisitos específicos de cada aplicación.

Capotas para lluvia

La capota para lluvia ofrece una protección adicional perfecta para la caja cuando esta se instala en determinadas zonas climáticas como, por ej., lugares expuestos a fuertes lluvias o a una alta radiación solar.

KTB FS 303015 S4E2

Weidmüller Interface GmbH & Co. KG
 Klingenbergstraße 26
 D-32758 Detmold
 Germany

www.weidmueller.com

Accesorios

Datos generales para pedido

Tipo	KTB RNHD 303015 R	Versión
Código	1281390000	Klippon TB (Terminal Box), Capota para lluvia, Altura: 53.4 mm,
GTIN (EAN)	4050118072068	Anchura: 311 mm, Profundidad: 160.5 mm, Material básico: Acero
Cantidad	1 ST	inoxidable 1.4301, pulido de espejo, plata

Acero inoxidable 1.4404 (316L)



Integrar, ampliar y personalizar:

El complemento adecuado para cualquier tipo de aplicación

La gama universal de accesorios de la nueva serie de cajas Klippon® TB permite una adaptación sencilla de las cajas a los requisitos específicos de cada aplicación.

Capotas para lluvia

La capota para lluvia ofrece una protección adicional perfecta para la caja cuando esta se instala en determinadas zonas climáticas como, por ej., lugares expuestos a fuertes lluvias o a una alta radiación solar.

Datos generales para pedido

Tipo	KTB RNHD XX3015V S4E R	Versión
Código	1314120000	Klippon TB (Terminal Box), Capota para lluvia, Altura: 53.4 mm,
GTIN (EAN)	4050118117462	Anchura: 311 mm, Profundidad: 160.5 mm, Material básico: Acero
Cantidad	1 ST	inoxidable 1.4404 (316L), pulido electrolítico, plata

Soporte de etiqueta de tipo



Integrar, ampliar y personalizar:

El complemento adecuado para cualquier tipo de aplicación

La gama universal de accesorios de la nueva serie de cajas Klippon® TB permite una adaptación sencilla de las cajas a los requisitos específicos de cada aplicación.

Soporte de la placa de características

Para colocar de forma visible las placas de características necesarias y otras adicionales se dispone de soportes en diferentes variantes.

Datos generales para pedido

Tipo	TPSDHA KTB 100X25 S2 R	Versión
Código	1257640000	Klippon TB (Terminal Box), Soporte de la placa de características,
GTIN (EAN)	4050118070354	remachado, Altura: 25 mm, Anchura: 141 mm, Profundidad: 16.5
Cantidad	1 ST	mm, Material básico: Acero inoxidable 1.4301, Acero inoxidable 1.4301 (304), pulido de espejo, plata
Tipo	TPSDHA KTB 130X50 S2 R	Versión
Código	1283450000	Klippon TB (Terminal Box), Soporte de la placa de características,
GTIN (EAN)	4050118073621	remachado, Altura: 50 mm, Anchura: 171 mm, Profundidad: 16.5
Cantidad	1 ST	mm, Material básico: Acero inoxidable 1.4301, Acero inoxidable 1.4301 (304), pulido de espejo, plata
Tipo	TPSDHA KTB 70X70M3 S2 R	Versión
Código	1279320000	Klippon TB (Terminal Box), Soporte de la placa de características,
GTIN (EAN)	4050118070101	remachado, Altura: 70 mm, Anchura: 70 mm, Profundidad: 20 mm,
Cantidad	1 ST	Material básico: Acero inoxidable 1.4301, Acero inoxidable 1.4301 (304), pulido de espejo, plata

Accesorios

www.weidmueller.com

Material para el montaje



Integrar, ampliar y personalizar: el complemento adecuado para cualquier aplicación

La gama de accesorios totalmente estructurada de la nueva serie de cajas Klippon® TB te permite adaptarlas fácilmente a los requerimientos específicos de cada aplicación.

Juegos de material de sujeción

Los juegos de material de sujeción sirven para instalar de forma rápida y sencilla los soportes de placas de características, los soportes de documentos y las cubiertas contra la lluvia.

El juego de sujeción para etiquetas SD se requiere para instalar una placa de identificación o características de plástico (Trafolyte). Con ayuda de este juego podrás montar la placa de identificación o características directamente en la tapa de la caja. El juego de sujeción para etiquetas ha sido concebido especialmente para esta aplicación. Solo si se utiliza este juego de sujeción, se garantiza que no se producirán fugas en la carcasa ni daños en la etiqueta.

El juego de sujeción universal TPSD ha sido concebido para instalar de manera rápida y segura, por ejemplo, soportes para placas de características, cubiertas contra la lluvia o soportes para documentos. Usando este juego de sujeción se reduce al mínimo, e incluso elimina, el riesgo de fugas.

Datos generales para pedido

Tipo	SD FIXING SET	Versión
Código	1285200000	Klippon TB (Terminal Box), Juego de soportes de sujeción de placa
GTIN (EAN)	4050118075472	de identificación, Altura: 12 mm, Anchura: 12 mm, Profundidad: 16.4
Cantidad	1 ST	mm, Material básico: Acero inoxidable, no probado, plata
Tipo	TPSD FIXING SET KTB	Versión
Código	1252190000	Klippon TB (Terminal Box), Juego de sujeciones para placa, Material
GTIN (EAN)	4050118043969	básico: Acero inoxidable, no probado, plata
Cantidad	20 ST	

Espárrago de tierra



Integrar, ampliar y personalizar:

El complemento adecuado para cualquier tipo de aplicación

La gama universal de accesorios de la nueva serie de cajas Klippon® TB permite una adaptación sencilla de las cajas a los requisitos específicos de cada aplicación.

Espárragos de tierra

Espárragos de tierra para sustituir como módulo completo, en las dos variantes latón y acero inoxidable.

Datos generales para pedido

Tipo	PEBZ M10 KTB BR SET	Versión
Código	1192680000	Klippon TB (Terminal Box), Espárrago de tierra, otros, Altura: 21 mm,
GTIN (EAN)	4032248974641	Anchura: 21 mm, Profundidad: 48.7 mm, Material básico: Latón, no
Cantidad	1 ST	probado, plata

KTB FS 303015 S4E2

Weidmüller Interface GmbH & Co. KG
 Klingenbergstraße 26
 D-32758 Detmold
 Germany

www.weidmueller.com

Accesorios

Tipo	PEBZ M10 KTB S4 SET	Versión
Código	1192690000	Klippon TB (Terminal Box), Espárrago de tierra, otros, Altura: 21 mm,
GTIN (EAN)	4032248974658	Anchura: 21 mm, Profundidad: 48.7 mm, Material básico: Acero
Cantidad	1 ST	inoxidable 1.4404 (316L), no probado, plata

Soporte para documentos



Integrar, ampliar y personalizar: el complemento adecuado para cualquier aplicación

La gama de accesorios totalmente estructurada de la nueva serie de cajas Klippon® TB te permite adaptarlas fácilmente a los requerimientos específicos de cada aplicación.

Soportes para documentos

Soportes para documentos para almacenar correctamente los documentos en la caja.

Datos generales para pedido

Tipo	DOHA KTB A6 S2 R	Versión
Código	1252780000	Klippon TB (Terminal Box), Soporte para documentos, remachado,
GTIN (EAN)	4050118045512	Altura: 110 mm, Anchura: 130 mm, Profundidad: 20 mm, Material
Cantidad	1 ST	básico: Acero inoxidable 1.4301, Acero inoxidable 1.4301 (304), pulido de espejo, plata

Tira de conexión a tierra

La gama de accesorios totalmente estructurada de la nueva serie de cajas Klippon® TB permite la adaptación sencilla según los requisitos específicos de cada aplicación. A continuación se detallan las opciones que están disponibles:

- Elementos de cierre
- Soportes para documentos
- Espárrago de tierra
- Placas de bridas
- Material de instalación
- Placas de montaje
- Cubiertas contra la lluvia
- Separador
- Guías de montaje
- Soporte de etiqueta de tipo

Datos generales para pedido

Tipo	PECD WIRE 6/200/D6 SET	Versión
Código	2475490000	Klippon TB (Terminal Box), Tira de conexión a tierra, Atornillado,
GTIN (EAN)	4050118487206	Material básico: Acero, Verde/amarillo
Cantidad	1 ST	

Accesorios

Profundidad 7,5 mm



Integración, ampliación y personalización: ampliación perfecta para todas las aplicaciones
La estructura robusta de los accesorios de la nueva caja de la serie Klippon® TB permite adaptar fácilmente el dispositivo a los requisitos específicos de cada aplicación.
Guías de montaje
Las guías de montaje están disponibles en dos tamaños, lo que facilita el montaje de componentes de carriles DIN (por ejemplo, bornes o componentes electrónicos) en las cajas.

Datos generales para pedido

Tipo	TS35X7.5 ST KTB3030 VER	Versión
Código	8000006710	Carril, TS 35, TS 35 x 7.5, Anchura: 251 mm, sin coliso, Acero,
GTIN (EAN)	4050118652833	cincado, cromado
Cantidad	20 ST	
Tipo	TS35X7.5 ST KTB3030 HOR	Versión
Código	8000006722	Carril, TS 35, TS 35 x 7.5, Anchura: 245 mm, sin coliso, Acero,
GTIN (EAN)	4050118652901	cincado, cromado
Cantidad	20 ST	

Placas de montaje



Placas de montaje con y sin patrón de taladrado, para la instalación longitudinal y transversal de carriles de montaje DIN o componentes directamente en la placa de montaje.

Datos generales para pedido

Tipo	GFSC M5X10 TX20 SET	Versión
Código	1274150000	Klippon EB (Essential Box), Tornillo de sujeción, Altura: 13.3 mm,
GTIN (EAN)	4050118063820	Anchura: 8.5 mm, Profundidad: 8.5 mm, Material básico: Acero,
Cantidad	1 ST	cincado, chapado en zinc galvanizado y pasivado, plata

Profundidad 15 mm



Integración, ampliación y personalización: ampliación perfecta para todas las aplicaciones
La estructura robusta de los accesorios de la nueva caja de la serie Klippon® TB permite adaptar fácilmente el dispositivo a los requisitos específicos de cada aplicación.
Guías de montaje
Las guías de montaje están disponibles en dos tamaños, lo que facilita el montaje de componentes de carriles DIN (por ejemplo, bornes o componentes electrónicos) en las cajas.

KTB FS 303015 S4E2

Weidmüller Interface GmbH & Co. KG
 Klingenbergstraße 26
 D-32758 Detmold
 Germany

Accesorios

www.weidmueller.com

Datos generales para pedido

Tipo	TS35X15 ST KTB3030 HOR	Versión
Código	8000073111	Carril, TS 35, TS 35 x 15, Anchura: 245 mm, sin coliso, Acero,
GTIN (EAN)	4064675340614	chapado en zinc galvanizado y pasivado
Cantidad	20 ST	
Tipo	TS35X15 ST KTB3030 VER	Versión
Código	8000073112	Carril, TS 35, TS 35 x 15, Anchura: 251 mm, sin coliso, Acero,
GTIN (EAN)	4064675340645	chapado en zinc galvanizado y pasivado
Cantidad	20 ST	

Material para el montaje



Integrar, ampliar y personalizar: el complemento adecuado para cualquier aplicación

La gama de accesorios totalmente estructurada de la nueva serie de cajas Klippon® TB te permite adaptarlas fácilmente a los requerimientos específicos de cada aplicación.

Juegos de material de sujeción

Los juegos de material de sujeción sirven para instalar de forma rápida y sencilla los soportes de placas de características, los soportes de documentos y las cubiertas contra la lluvia.

El juego de sujeción para etiquetas SD se requiere para instalar una placa de identificación o características de plástico (Trafolyte). Con ayuda de este juego podrás montar la placa de identificación o características directamente en la tapa de la caja. El juego de sujeción para etiquetas ha sido concebido especialmente para esta aplicación. Solo si se utiliza este juego de sujeción, se garantiza que no se producirán fugas en la carcasa ni daños en la etiqueta.

El juego de sujeción universal TPSD ha sido concebido para instalar de manera rápida y segura, por ejemplo, soportes para placas de características, cubiertas contra la lluvia o soportes para documentos. Usando este juego de sujeción se reduce al mínimo, e incluso elimina, el riesgo de fugas.

Datos generales para pedido

Tipo	FKSC M6X8 D9/SW3	Versión
Código	0642600000	Klippon TB (Terminal Box), Tornillo de sujeción, Material básico: Acero
GTIN (EAN)	4008190058258	
Cantidad	50 ST	