

KTB MH 221513 S2N4

Weidmüller Interface GmbH & Co. KG
 Klingenbergstraße 26
 D-32758 Detmold
 Germany

www.weidmueller.com

Similar a la ilustración



Abbildung ähnlich

La serie de cajas Klippon® TB ofrece un excelente rendimiento incluso en las condiciones ambientales más exigentes. Además, cumple los estrictos requerimientos establecidos para las zonas con riesgo de explosión, especialmente en la industria de procesos y de producción de energía. La gama de cajas Klippon® TB MH ofrece aún más mejoras a una gama de productos de reconocida eficacia y liderazgo en el mercado.

La serie de cajas Klippon® TB MH ofrece las siguientes ventajas:

- Disponible en 22 tamaños y 3 profundidades estándar
- Con hasta 4 placas de prensas
- Protección contra la compresión de la junta
- Lengüeta de cierre totalmente extraíble
- Cierre de la tapa fuera del área de la junta
- Rendimiento térmico mejorado
- Protección IP66/IP67
- Tapa totalmente extraíble sin necesidad de herramientas
- Espárrago de tierra en la tapa y la base de la caja
- Pies de montaje soldados
- Homologaciones internacionales

Datos generales para pedido

Versión	Klippon TB MH (Terminal Box - Multi Hinge), Carcasa vacía, Carcasa de acero inoxidable, Altura: 229 mm, Anchura: 152 mm, Profundidad: 133 mm, Placas de bridas: inferior, arriba, izquierda, derecha, Material básico: Acero inoxidable 1.4301 (304), no probado, plata
Código	1194590003
Tipo	KTB MH 221513 S2N4
GTIN (EAN)	4050118108064
Cantidad	1 Pieza

Datos técnicos

Homologaciones

Homologaciones



ROHS	Conformidad
UL File Number Search	Sitio web UL
N.º de certificado (cULus)	E243298

Dimensiones y pesos

Profundidad	133 mm	Profundidad (pulgadas)	5.2362 inch
Altura	229 mm	Altura (pulgadas)	9.0157 inch
Anchura	152 mm	Anchura (pulgadas)	5.9842 inch
Medida de fijación, altura	152 mm	Medida de fijación, anchura	208 mm
Peso neto	8535.79 g		

Temperaturas

Temperatura de servicio	-60 °C... 135 °C	Nota: temperatura ambiente (servicio)	Si se usa en rangos de temperatura iguales o superiores a 105 °C se restringe la protección a IP66.
-------------------------	------------------	---------------------------------------	---

Conformidad medioambiental del producto

Estado de cumplimiento de la directiva RoHS	Conforme con exención
Exención RoHS (si procede/conocida)	6c
REACH SVHC	Lead 7439-92-1
SCIP	8d5fcdfe-c58e-44e1-a6b4-74d2bbccc9dd

Conexión a tierra Bases y capotas

Tierra, caja, interna	Pernos de tierra M6 soldados a la tapa y la carcasa
-----------------------	---

Datos generales

Espesor de la tapa	1.5 mm	Espesor de la base	3 mm
Espesor de la carcasa	1.5 mm	Temperatura de servicio, max.	135 °C
Temperatura de servicio, min.	-60 °C	Fijación de la tapa	4 bisagras y tornillos de cabeza hexagonal M6 SW10
Normas	DIN EN 62208 - Carcasa vacía estándar, DIN EN 61373 Class 1B**, DIN EN 15085-2, EN	Superficie	no probado

KTB MH 221513 S2N4

Weidmüller Interface GmbH & Co. KG

Klingenbergstraße 26
D-32758 Detmold
Germany

www.weidmueller.com

Datos técnicos

	60079-0, EN 60079-7, EN 60079-31, IEC 60079-0, IEC 60079-7, IEC 60079-31		
Resistente a los golpes	7 J versión ATEX, Versión estándar 10 J	calibre de llave	10 mm
Tipo de protección	IP66, IP67	Material básico	Acero inoxidable 1.4301 (304)
Material de la junta	Silicona	Par de apriete para tornillos de la tapa	2.5 Nm
Fijación de montaje	4,6 ó 9 tornillos M6 para rosca interior	Fijación de caja	4 soportes de montaje soldados con orificios de 11 mm (2 soportes ranurados y 2 soportes transversales)
Nota: Tipo de protección	Si se utilizan en rangos de temperaturas superiores a 105 °C, la protección IP se limita a IP 66.	Montaje de la placa de brida	Tornillos de cabeza hexagonal M6 SW10
Tipo de protección (UL)	Type 3, Type 4X, Type 12	Número de tornillos de cierre	4
Placas de bridas	inferior, arriba, izquierda, derecha	Dimensiones caja	350 x 390 x 220
Abertura de acceso - ancho	93 mm	Ángulo de apertura de la tapa	130.00 °
Dimensiones totales	251 x 233 x 148	Placa de fijación	Sí
Carga máx.	14 kg	Tapa	Sí
Abertura de acceso - altura	176 mm	Posición espárrago de tierra	Lado de la caja C
Campos de aplicación:	Entornos potencialmente explosivos, Industria de procesos, Industria del petróleo y del gas, Industria química, Offshore, Onshore		

Montaje horizontal

WDU 10 / ZDU 10	1x4	WDU 16 / ZDU 16	1x3
WDU 2,5 / ZDU 2,5 / IDU 2,5	1x10	WDU 35 / ZDU 35	1x2
WDU 4 / ZDU 4	1x8	WDU 6 / ZDU 6	1x6

Montaje vertical

WDU 10 / ZDU 10	1x13	WDU 16 / ZDU 16	1x10
WDU 2,5 / ZDU 2,5 / IDU 2,5	1x26	WDU 35 / ZDU 35	1x7
WDU 4 / ZDU 4	1x21	WDU 6 / ZDU 6	1x16

Números de certificación de cajas

Núm. de certificación UL Haz.Loc.	E223792	Núm. de declaración de conformidad (DoC LVD)	DE PS261X 160412 001ISS03
Núm. de certificación UL Ord.Loc.	E243298	Núm. de certificación UL 508A	E223801
Núm. de certificación de conformidad (AoC)	DE PS261X 160309 001ISS06	Núm. de certificación caja terminal UL	E223792
Núm. de certificación caja electrónica (NEPSI)	2020322303003289	N.º de certificación de carcasa vacía (ECAS)	21-09-25241/ E21-09-053807
Núm. de certificación de caja vacía (INMETRO)	LMP 21.0016U	Núm. de certificado (DNV)	TAE000013S
Núm. de certificación (CCOE)	P461058_1	Núm. de certificación caja terminal (INMETRO)	LMP 21.0017
Núm. de certificación (INMETRO)	IEX13.0006U	Núm. de certificación (IECEX)	IECEXPTB11.0071
Núm. de certificación (ATEX)	PTB11ATEX2019	Condiciones de aprobación	ATEX, CCoE, DNV, IECEX, INMETRO, KC, NEPSI, CCC, UL AEx Class Div., UL AEx Class Zone, cULus

Datos técnicos

N.º de certificado (cULus) E243298

Prensaestopas

M63	0	M75	0
M12	8	M50	0
M16	6	M32	2
M25	2	M20	3
M40	2		

Prensaestopas a la derecha

M25	2	M63	0
M75	0	M16	6
M40	2	M50	0
M32	2	M20	3
M12	8		

Prensaestopas arriba y abajo

M20	2	M12	6
M63	0	M40	1
M32	1	M25	2
M50	0	M75	0
M16	5		

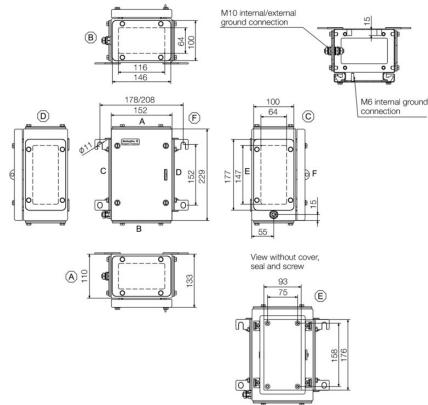
Indicación importante

Información de producto Cantidad de pedido mínima (5 unidades)

Clasificaciones

ETIM 8.0	EC002503	ETIM 9.0	EC002503
ETIM 10.0	EC002503	ECLASS 14.0	27-18-05-02
ECLASS 15.0	27-18-05-02		

Dibujo acotado



KTB MH 221513 S2N4

Weidmüller Interface GmbH & Co. KG
 Klingenbergstraße 26
 D-32758 Detmold
 Germany

www.weidmueller.com

Accesorios

229 x 152mm



Integrar, ampliar y personalizar:

El complemento adecuado para cualquier tipo de aplicación

La gama universal de accesorios de la nueva serie de cajas Klippon® TB permite una adaptación sencilla de las cajas a los requisitos específicos de cada aplicación.

Placas de montaje

Placas de montaje con y sin plantilla de taladros, para la fijación longitudinal y transversal de carriles o componentes directamente en la placa de montaje.

Datos generales para pedido

Tipo	KTB MOPL 2215 MSZN	Versión
Código	1193930000	Klippon TB (Terminal Box), Placa de montaje, Altura: 174 mm,
GTIN (EAN)	4050118028546	Anchura: 91 mm, Profundidad: 1.5 mm, Material básico: Chapa de
Cantidad	1 ST	acero, cincado, plata
Tipo	KTB MOPL 2215 S2N	Versión
Código	1193810000	Klippon TB (Terminal Box), Placa de montaje, Altura: 174 mm,
GTIN (EAN)	4050118028409	Anchura: 91 mm, Profundidad: 1.5 mm, Material básico: Acero
Cantidad	1 ST	inoxidable 1.4301 (304), no probado, plata
Tipo	KTB MOPL 2215 MSZN H	Versión
Código	2022050000	Klippon TB (Terminal Box), Placa de montaje, prepunzonado, Altura:
GTIN (EAN)	4050118403442	174 mm, Anchura: 91 mm, Profundidad: 1.5 mm, Material básico:
Cantidad	1 ST	Chapa de acero, cincado, plata
Tipo	KTB MOPL 2215 S2N H	Versión
Código	1257650000	Klippon TB (Terminal Box), Placa de montaje, prepunzonado, Altura:
GTIN (EAN)	4050118049305	174 mm, Anchura: 91 mm, Profundidad: 1.5 mm, Material básico:
Cantidad	1 ST	Acero inoxidable 1.4301 (304), no probado, plata

Gland plates without earthing studs



Integrar, ampliar y personalizar:

El complemento adecuado para cualquier tipo de aplicación

La gama universal de accesorios de la nueva serie de cajas Klippon® TB permite una adaptación sencilla de las cajas a los requisitos específicos de cada aplicación.

Placas de bridas

Placas de bridas en dos materiales y dos grosores para sustituir placas de bridas preequipadas con facilidad in situ.

Datos generales para pedido

Tipo	KTB GP XX1513V AB S4 3MM	Versión
Código	1280890000	Klippon TB (Terminal Box), Placa de bridas, recto, Altura: 146 mm,
GTIN (EAN)	4050118071627	Anchura: 100 mm, Profundidad: 3 mm, Placas de bridas: arriba,
Cantidad	1 ST	inferior, Material básico: Acero inoxidable 1.4404, Acero inoxidable
		1.4404 (316L), pulido electrolítico, plata
Tipo	KTB GP 22XX13V CD S4 3MM	Versión
Código	1280900000	Klippon TB (Terminal Box), Placa de bridas, recto, Altura: 177 mm,
GTIN (EAN)	4050118071757	Anchura: 100 mm, Profundidad: 3 mm, Placas de bridas: izquierda,
Cantidad	1 ST	derecha, Material básico: Acero inoxidable 1.4404, Acero inoxidable
		1.4404 (316L), pulido electrolítico, plata

KTB MH 221513 S2N4

Weidmüller Interface GmbH & Co. KG
 Klingenbergstraße 26
 D-32758 Detmold
 Germany

Accesorios

www.weidmueller.com

Placas de acero inoxidable: 6 mm



Integrar, ampliar y personalizar:

El complemento adecuado para cualquier tipo de aplicación

La gama universal de accesorios de la nueva serie de cajas Klippon® TB permite una adaptación sencilla de las cajas a los requisitos específicos de cada aplicación.

Placas de bridas

Placas de bridas en dos materiales y dos grosores para sustituir placas de bridas preequipadas con facilidad in situ.

Datos generales para pedido

Tipo	KTB GP XX1513V AB S4 6MM	Versión
Código	1256270000	Klippon TB (Terminal Box), Placa de bridas, recto, Altura: 146 mm,
GTIN (EAN)	4050118092592	Anchura: 100 mm, Profundidad: 6 mm, Placas de bridas: arriba,
Cantidad	1 ST	inferior, Material básico: Acero inoxidable 1.4404, pulido electrolítico, plata
Tipo	KTB GP 22XX13V CD S4 6MM	Versión
Código	1256280000	Klippon TB (Terminal Box), Placa de bridas, recto, Altura: 177 mm,
GTIN (EAN)	4050118093704	Anchura: 100 mm, Profundidad: 6 mm, Placas de bridas: izquierda,
Cantidad	1 ST	derecha, Material básico: Acero inoxidable 1.4404, Acero inoxidable 1.4404 (316L), pulido electrolítico, plata

Gland plates with earthing studs



Integrar, ampliar y personalizar:

El complemento adecuado para cualquier tipo de aplicación

La gama universal de accesorios de la nueva serie de cajas Klippon® TB permite una adaptación sencilla de las cajas a los requisitos específicos de cada aplicación.

Placas de bridas

Placas de bridas en dos materiales y dos grosores para sustituir placas de bridas preequipadas con facilidad in situ.

Datos generales para pedido

Tipo	KTB GP XX1513V AB S4 PE	Versión
Código	2022770000	Klippon TB (Terminal Box), Placa de bridas, recto, Altura: 146 mm,
GTIN (EAN)	4050118403916	Anchura: 100 mm, Profundidad: 3 mm, Placas de bridas: arriba,
Cantidad	1 ST	inferior, Material básico: Acero inoxidable 1.4404, pulido electrolítico, plata
Tipo	KTB GP 22XX13V CD S4 PE	Versión
Código	2022900000	Klippon TB (Terminal Box), Placa de bridas, recto, Altura: 177
GTIN (EAN)	4050118403510	mm, Anchura: 100 mm, Profundidad: 3 mm, Placas de bridas:
Cantidad	1 ST	izquierda, derecha, Material básico: Acero inoxidable 1.4404, pulido electrolítico, plata

KTB MH 221513 S2N4

Weidmüller Interface GmbH & Co. KG
 Klingenbergstraße 26
 D-32758 Detmold
 Germany

www.weidmueller.com

Accesorios

Acero inoxidable 1.4301



Integrar, ampliar y personalizar:

El complemento adecuado para cualquier tipo de aplicación

La gama universal de accesorios de la nueva serie de cajas Klippon® TB permite una adaptación sencilla de las cajas a los requisitos específicos de cada aplicación.

Capotas para lluvia

La capota para lluvia ofrece una protección adicional perfecta para la caja cuando esta se instala en determinadas zonas climáticas como, por ej., lugares expuestos a fuertes lluvias o a una alta radiación solar.

Datos generales para pedido

Tipo	KTB RNHD 221513 R	Versión	
Código	1281360000		Klippon TB (Terminal Box), Capota para lluvia, Altura: 50.9 mm,
GTIN (EAN)	4050118072075		Anchura: 157 mm, Profundidad: 142.8 mm, Material básico: Acero
Cantidad	1 ST		inoxidable 1.4301, pulido de espejo, plata

Soporte de etiqueta de tipo



Integrar, ampliar y personalizar:

El complemento adecuado para cualquier tipo de aplicación

La gama universal de accesorios de la nueva serie de cajas Klippon® TB permite una adaptación sencilla de las cajas a los requisitos específicos de cada aplicación.

Soporte de la placa de características

Para colocar de forma visible las placas de características necesarias y otras adicionales se dispone de soportes en diferentes variantes.

Datos generales para pedido

Tipo	TPSDHA KTB 70X70M3 S2 R	Versión	
Código	1279320000		Klippon TB (Terminal Box), Soporte de la placa de características,
GTIN (EAN)	4050118070101		remachado, Altura: 70 mm, Anchura: 70 mm, Profundidad: 20 mm,
Cantidad	1 ST		Material básico: Acero inoxidable 1.4301, Acero inoxidable 1.4301 (304), pulido de espejo, plata

KTB MH 221513 S2N4

Weidmüller Interface GmbH & Co. KG
 Klingenbergstraße 26
 D-32758 Detmold
 Germany

www.weidmueller.com

Accesorios

Material para el montaje



Integrar, ampliar y personalizar: el complemento adecuado para cualquier aplicación

La gama de accesorios totalmente estructurada de la nueva serie de cajas Klippon® TB te permite adaptarlas fácilmente a los requerimientos específicos de cada aplicación.

Juegos de material de sujeción

Los juegos de material de sujeción sirven para instalar de forma rápida y sencilla los soportes de placas de características, los soportes de documentos y las cubiertas contra la lluvia.

El juego de sujeción para etiquetas SD se requiere para instalar una placa de identificación o características de plástico (Trafolyte). Con ayuda de este juego podrás montar la placa de identificación o características directamente en la tapa de la caja. El juego de sujeción para etiquetas ha sido concebido especialmente para esta aplicación. Solo si se utiliza este juego de sujeción, se garantiza que no se producirán fugas en la carcasa ni daños en la etiqueta.

El juego de sujeción universal TPSD ha sido concebido para instalar de manera rápida y segura, por ejemplo, soportes para placas de características, cubiertas contra la lluvia o soportes para documentos. Usando este juego de sujeción se reduce al mínimo, e incluso elimina, el riesgo de fugas.

Datos generales para pedido

Tipo	SD FIXING SET	Versión
Código	1285200000	Klippon TB (Terminal Box), Juego de soportes de sujeción de placa
GTIN (EAN)	4050118075472	de identificación, Altura: 12 mm, Anchura: 12 mm, Profundidad: 16.4
Cantidad	1 ST	mm, Material básico: Acero inoxidable, no probado, plata
Tipo	TPSD FIXING SET KTB	Versión
Código	1252190000	Klippon TB (Terminal Box), Juego de sujeciones para placa, Material
GTIN (EAN)	4050118043969	básico: Acero inoxidable, no probado, plata
Cantidad	20 ST	

Espárrago de tierra



Integrar, ampliar y personalizar:

El complemento adecuado para cualquier tipo de aplicación

La gama universal de accesorios de la nueva serie de cajas Klippon® TB permite una adaptación sencilla de las cajas a los requisitos específicos de cada aplicación.

Espárragos de tierra

Espárragos de tierra para sustituir como módulo completo, en las dos variantes latón y acero inoxidable.

Datos generales para pedido

Tipo	PEBZ M10 KTB BR SET	Versión
Código	1192680000	Klippon TB (Terminal Box), Espárrago de tierra, otros, Altura: 21 mm,
GTIN (EAN)	4032248974641	Anchura: 21 mm, Profundidad: 48.7 mm, Material básico: Latón, no
Cantidad	1 ST	probado, plata

KTB MH 221513 S2N4

Weidmüller Interface GmbH & Co. KG
 Klingenbergstraße 26
 D-32758 Detmold
 Germany

www.weidmueller.com

Accesorios

Tipo	PEBZ M10 KTB S4 SET	Versión
Código	1192690000	Klippon TB (Terminal Box), Espárrago de tierra, otros, Altura: 21 mm,
GTIN (EAN)	4032248974658	Anchura: 21 mm, Profundidad: 48.7 mm, Material básico: Acero
Cantidad	1 ST	inoxidable 1.4404 (316L), no probado, plata

Tira de conexión a tierra

La gama de accesorios totalmente estructurada de la nueva serie de cajas Klippon® TB permite la adaptación sencilla según los requisitos específicos de cada aplicación. A continuación se detallan las opciones que están disponibles:

- Elementos de cierre
- Soportes para documentos
- Espárrago de tierra
- Placas de bridas
- Material de instalación
- Placas de montaje
- Cubiertas contra la lluvia
- Separador
- Guías de montaje
- Soporte de etiqueta de tipo

Datos generales para pedido

Tipo	PECD WIRE 6/200/D6 SET	Versión
Código	2475490000	Klippon TB (Terminal Box), Tira de conexión a tierra, Atornillado,
GTIN (EAN)	4050118487206	Material básico: Acero, Verde/amarillo
Cantidad	1 ST	

Acero inoxidable 1.4404 (316L)



Integrar, ampliar y personalizar:

El complemento adecuado para cualquier tipo de aplicación

La gama universal de accesorios de la nueva serie de cajas Klippon® TB permite una adaptación sencilla de las cajas a los requisitos específicos de cada aplicación.

Capotas para lluvia

La capota para lluvia ofrece una protección adicional perfecta para la caja cuando esta se instala en determinadas zonas climáticas como, por ej., lugares expuestos a fuertes lluvias o a una alta radiación solar.

Datos generales para pedido

Tipo	KTB RNHD XX15 13V S4E R	Versión
Código	1314090000	Klippon TB (Terminal Box), Capota para lluvia, Altura: 50.9 mm,
GTIN (EAN)	4050118117332	Anchura: 157 mm, Profundidad: 142.8 mm, Material básico: Acero
Cantidad	1 ST	inoxidable 1.4404 (316L), pulido electrolítico, plata

KTB MH 221513 S2N4

Weidmüller Interface GmbH & Co. KG
 Klingenbergstraße 26
 D-32758 Detmold
 Germany

www.weidmueller.com

Accesorios

Profundidad 7,5 mm



Integración, ampliación y personalización: ampliación perfecta para todas las aplicaciones
 La estructura robusta de los accesorios de la nueva caja de la serie Klippon® TB permite adaptar fácilmente el dispositivo a los requisitos específicos de cada aplicación.
 Guías de montaje
 Las guías de montaje están disponibles en dos tamaños, lo que facilita el montaje de componentes de carriles DIN (por ejemplo, bornes o componentes electrónicos) en las cajas.

Datos generales para pedido

Tipo	TS35X7.5 ST KTB2215 HOR	Versión
Código	8000006720	Carril, TS 35, TS 35 x 7.5, Anchura: 91 mm, sin coliso, Acero,
GTIN (EAN)	4050118652888	cincado, cromado
Cantidad	20 ST	
Tipo	TS35X7.5 ST KTB2215 VER	Versión
Código	8000006708	Carril, TS 35, TS 35 x 7.5, Anchura: 174 mm, sin coliso, Acero,
GTIN (EAN)	4050118652819	cincado, cromado
Cantidad	20 ST	

Placas de montaje



Placas de montaje con y sin patrón de taladrado, para la instalación longitudinal y transversal de carriles de montaje DIN o componentes directamente en la placa de montaje.

Datos generales para pedido

Tipo	GFSC M5X10 TX20 SET	Versión
Código	1274150000	Klippon EB (Essential Box), Tornillo de sujeción, Altura: 13.3 mm,
GTIN (EAN)	4050118063820	Anchura: 8.5 mm, Profundidad: 8.5 mm, Material básico: Acero,
Cantidad	1 ST	cincado, chapado en zinc galvanizado y pasivado, plata

Profundidad 15 mm



Integración, ampliación y personalización: ampliación perfecta para todas las aplicaciones
 La estructura robusta de los accesorios de la nueva caja de la serie Klippon® TB permite adaptar fácilmente el dispositivo a los requisitos específicos de cada aplicación.
 Guías de montaje
 Las guías de montaje están disponibles en dos tamaños, lo que facilita el montaje de componentes de carriles DIN (por ejemplo, bornes o componentes electrónicos) en las cajas.

KTB MH 221513 S2N4

Weidmüller Interface GmbH & Co. KG
 Klingenbergstraße 26
 D-32758 Detmold
 Germany

Accesorios

www.weidmueller.com

Datos generales para pedido

Tipo	TS35X15 ST KTB2215 HOR	Versión
Código	8000073108	Carril, TS 35, TS 35 x 15, Anchura: 91 mm, sin coliso, Acero, chapado en zinc galvanizado y pasivado
GTIN (EAN)	4064675340584	
Cantidad	20 ST	
Tipo	TS35X15 ST KTB2215 VER	Versión
Código	8000073109	Carril, TS 35, TS 35 x 15, Anchura: 174 mm, sin coliso, Acero, chapado en zinc galvanizado y pasivado
GTIN (EAN)	4064675340591	
Cantidad	20 ST	

Material para el montaje



Integrar, ampliar y personalizar: el complemento adecuado para cualquier aplicación

La gama de accesorios totalmente estructurada de la nueva serie de cajas Klippon® TB te permite adaptarlas fácilmente a los requerimientos específicos de cada aplicación.

Juegos de material de sujeción

Los juegos de material de sujeción sirven para instalar de forma rápida y sencilla los soportes de placas de características, los soportes de documentos y las cubiertas contra la lluvia.

El juego de sujeción para etiquetas SD se requiere para instalar una placa de identificación o características de plástico (Trafolyte). Con ayuda de este juego podrás montar la placa de identificación o características directamente en la tapa de la caja. El juego de sujeción para etiquetas ha sido concebido especialmente para esta aplicación. Solo si se utiliza este juego de sujeción, se garantiza que no se producirán fugas en la carcasa ni daños en la etiqueta.

El juego de sujeción universal TPSD ha sido concebido para instalar de manera rápida y segura, por ejemplo, soportes para placas de características, cubiertas contra la lluvia o soportes para documentos. Usando este juego de sujeción se reduce al mínimo, e incluso elimina, el riesgo de fugas.

Datos generales para pedido

Tipo	FKSC M6X8 D9/SW3	Versión
Código	0642600000	Klippon TB (Terminal Box), Tornillo de sujeción, Material básico: Acero
GTIN (EAN)	4008190058258	
Cantidad	50 ST	