

## AP 111 BK

**Weidmüller Interface GmbH & Co. KG**

Klingenbergstraße 26

D-32758 Detmold

Germany

[www.weidmueller.com](http://www.weidmueller.com)



El RS 100 Profi te ofrece una solución flexible para tus necesidades de montaje, ya que permite tanto la instalación en carril DIN como el montaje en pared. Esta versatilidad facilita la integración en distintos entornos y aplicaciones. La carcasa puede utilizarse con el estándar de PCB Eurocard.

El perfil puede cortarse a medida, lo que permite adaptarlo con precisión a tus requisitos específicos. Para componentes especialmente pesados, se pueden utilizar pies de bloqueo adicionales para mejorar la estabilidad y, con ello, aumentar la seguridad de la instalación.

Otra característica práctica es la posibilidad de utilizar un perfil de cubierta para proteger componentes de gran tamaño.

### Datos generales para pedido

|            |  |
|------------|--|
| Versión    | Tapa final, RS 100 negro, Tapa final ambos lados, Anchura: 27.2 mm |
| Código     | <a href="#">1189900000</a>   |
| Tipo       | AP 111 BK  |
| GTIN (EAN) | 4050118159943  |
| Cantidad   | 10 Pieza   |

## AP 111 BK

**Weidmüller Interface GmbH & Co. KG**  
 Klingenbergstraße 26  
 D-32758 Detmold  
 Germany

www.weidmueller.com

## Datos técnicos

### Homologaciones

ROHS Conformidad

### Dimensiones y pesos

|             |          |                        |             |
|-------------|----------|------------------------|-------------|
| Profundidad | 103.6 mm | Profundidad (pulgadas) | 4.0787 inch |
| Altura      | 108.6 mm | Altura (pulgadas)      | 4.2756 inch |
| Anchura     | 27.2 mm  | Anchura (pulgadas)     | 1.0709 inch |
| Peso neto   | 8 g      |                        |             |

### Conformidad medioambiental del producto

Estado de cumplimiento de la directiva RoHS Conforme sin exención  
 REACH SVHC Sin SVHC por encima del 0,1 % en peso

### Datos del material

|                                  |       |   |            |
|----------------------------------|-------|---|------------|
| Grado inflamabilidad según UL 94 | V-2   | Materiales aislantes                                    | PA 66      |
| Grupo de materiales aislantes    | I     | Superficie  | no probado |
| Material básico                  | PA 66 | Índice de resistencia al encaminamiento eléctrico (CTI) | 600 ≤ CTI  |

### Datos generales

|                            |          |                      |                        |
|----------------------------|----------|----------------------|------------------------|
| Color                      | negro    | Tipo de protección   | IP20 en funcionamiento |
| Carta de colores (similar) | RAL 9011 | Capacidad de sellado | No                     |

### Clasificaciones

|             |             |             |             |
|-------------|-------------|-------------|-------------|
| ETIM 8.0    | EC001031    | ETIM 9.0    | EC002779    |
| ETIM 10.0   | EC002779    | ECLASS 14.0 | 27-19-06-02 |
| ECLASS 15.0 | 27-19-06-02 |             |             |

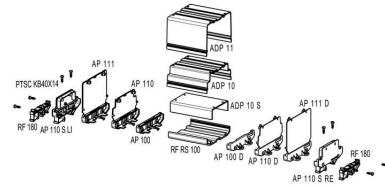
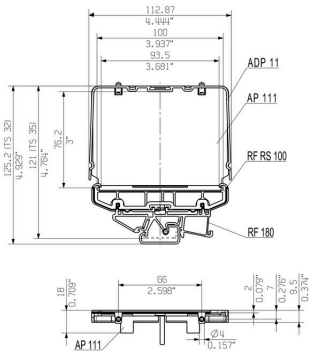
AP 111 BK

Weidmüller Interface GmbH & Co. KG  
Klingenbergstraße 26  
D-32758 Detmold  
Germany

Dibujos

www.weidmueller.com

RAIL MOUNTING  
FOR BOTH SIDES (RIGHT AND LEFT)



### RS 100: caja de perfil



El RS 100 Profi te ofrece una solución flexible para tus necesidades de montaje, ya que permite tanto la instalación en carril DIN como el montaje en pared. Esta versatilidad facilita la integración en distintos entornos y aplicaciones. La carcasa puede utilizarse con el estándar de PCB Eurocard.

El perfil puede cortarse a medida, lo que permite adaptarlo con precisión a tus requisitos específicos. Para componentes especialmente pesados, se pueden utilizar pies de bloqueo adicionales para mejorar la estabilidad y, con ello, aumentar la seguridad de la instalación.

Otra característica práctica es la posibilidad de utilizar un perfil de cubierta para proteger componentes de gran tamaño.

### Datos generales para pedido

|            |                            |  |
|------------|----------------------------|--|
| Tipo       | PTSC KB40X14               | Versión  |
| Código     | <a href="#">4019420000</a> | Tornillo de sujeción (borne), 0.00 mm, Acero, Profundidad: 7 mm, |
| GTIN (EAN) | 4008190243029              | Anchura: 16.9 mm, Altura: 7 mm                                   |
| Cantidad   | 100 ST                     |  |