

WDK 10

Weidmüller Interface GmbH & Co. KG

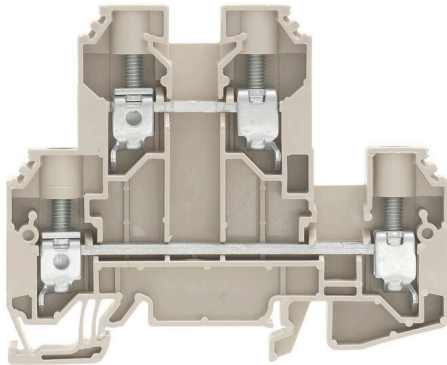
Klingenbergstraße 26

D-32758 Detmold

Germany

www.weidmueller.com

Imagen de producto



El suministro de energía, señales y datos es el clásico requisito en la ingeniería eléctrica y la fabricación de paneles. El material aislante, el sistema de conexión y el diseño de los bornes son las características diferenciadoras. Un borne de paso es ideal para unir y/o conectar uno o más conductores. Pueden tener uno o más niveles de conexión con el mismo potencial o aislados unos de otros.

Datos generales para pedido

Versión	Borne de varios pisos, Conexión brida-tornillo, Beige oscuro, 10 mm ² , 800 V, Número de conexiones: 4, Número de pisos: 2, TS 35, V-0
Código	1186740000
Tipo	WDK 10
GTIN (EAN)	4050118024616
Cantidad	50 Pieza

Datos técnicos

Homologaciones

Homologaciones



ROHS	Conformidad
UL File Number Search	Sitio web UL
Núm. de certificación (UR)	E60693

Dimensiones y pesos

Profundidad	69 mm	Profundidad (pulgadas)	2.7165 inch
Profundidad incl. carril DIN	69.5 mm	Altura	85 mm
Altura (pulgadas)	3.3464 inch	Anchura	9.9 mm
Anchura (pulgadas)	0.3898 inch	Peso neto	39.64 g

Temperaturas

Temperatura de almacenamiento	-25 °C...55 °C	Temperatura ambiente	-50 °C...75 °C
Temperatura permanente de trabajo, min.	-50 °C	Temperatura permanente de trabajo, max.	120 °C

Conformidad medioambiental del producto

Estado de cumplimiento de la directiva RoHS	Conforme sin exención
REACH SVHC	Sin SVHC por encima del 0,1 % en peso

Conductor embornable (conexión adicional)

Tipo de conexión, conexión adicional	Conexión brida-tornillo
--------------------------------------	-------------------------

Conductor embornable (conexión nominal)

Calibre según 60 947-1	B6	Sección de conexión del conductor AWG, máx.	AWG 6
Dirección de conexión	lateral	Par de apriete, max.	1.9 Nm
Par de apriete, min.	1.2 Nm	Longitud de desaislado	12 mm
Tipo de conexión 2	Conexión brida-tornillo	Tipo de conexión	Conexión brida-tornillo
Número de conexiones	4	Sección de embornado, máx.	16 mm ²
Sección de embornado, mín.	1.5 mm ²	Tornillo de apriete	M 4
Dimens. caña destornillador	1,0 x 5,5 mm	Sección de conexión del conductor AWG, mín.	AWG 16
Sección del conductor, flexible con terminales tubulares DIN 46228/4, máx.	16 mm ²	Sección del conductor, flexible con terminales tubulares DIN 46228/4, mín.	1.5 mm ²
Sección del conductor, flexible con terminales tubulares DIN 46228/1, máx.	16 mm ²	Sección del conductor, flexible con terminales tubulares DIN 46228/1, mín.	1.5 mm ²
Sección de conexión del conductor, flexible, max.	16 mm ²	Sección de conexión del conductor, flexible, mín.	1.5 mm ²
Sección del conductor, semirrígido, máx.	16 mm ²	Sección del conductor, semirrígido, mín.	1.5 mm ²
Terminal tubular doble, max.	6 mm ²	Terminal tubular doble, min.	1.5 mm ²
Sección transversal de conductor, núcleo rígido, máx.	16 mm ²	Sección transversal de conductor, núcleo rígido, mín.	1.5 mm ²
Sección del conductor, flexible, mín.	1.5 mm ²		

WDK 10

Weidmüller Interface GmbH & Co. KG

Klingenbergstraße 26
D-32758 Detmold
Germany

www.weidmueller.com

Datos técnicos

Datos del material

Material básico	Wemid	Color	Beige oscuro
Grado inflamabilidad según UL 94	V-0		

Datos nominales

Sección nominal	10 mm ²	Tensión nominal	800 V
Tensión nominal DC	800 V	Corriente nominal	57 A
Corriente en conductor máximo	70 A	Normas	IEC 60947-7-1
Resistencia de paso según IEC 60947-7-0.56 mΩ x		Sobretensión de choque nominal	8 kV
Pérdida de potencia según la norma IEC 60947-7-x	1.82 W	Categoría de sobretensión	III
Grado de polución	3		

Datos nominales según CSA

Sección máx. del conductor (CSA)	6 AWG	Tensión Gr C (CSA)	600 V
Corriente Gr C (CSA)	64 A	Núm. de certificación (CSA)	200039-1057876
Tensión Gr B (CSA)	600 V	Corriente Gr B (CSA)	64 A
Tensión Gr D (CSA)	600 V	Corriente Gr D (CSA)	5 A
Sección mín. del conductor (CSA)	18 AWG		

Datos nominales según UL

Tensión Gr B (UR)	600 V	Sección mín. del conductor (UR)	18 AWG
Corriente Gr B (UR)	64 A	Sección máx. del conductor (UR)	6 AWG
Sección del conductor Cableado de fábrica máx. (UR)	6 AWG	Corriente Gr D (UR)	5 A
Corriente Gr C (UR)	64 A	Tensión Gr C (UR)	600 V
Sección del conductor Cableado de fábrica mín. (UR)	18 AWG	Núm. de certificación (UR)	E60693
Sección del conductor Cableado de campo mín. (UR)	18 AWG	Tensión Gr D (UR)	600 V
Sección del conductor Cableado de campo máx. (UR)	6 AWG		

Generalidades

Sección de conexión del conductor AWG, máx.	AWG 6	Sección de conexión del conductor AWG, min.	AWG 16
Normas	IEC 60947-7-1	Carril de montaje	TS 35

Otros datos técnicos

Lados abiertos	derecha	Versión a prueba de explosivos	No
Tipo de montaje	enclavado		

Valores característicos del sistema

Versión	Conexión brida-tornillo, Borne de doble piso, para conexión transversal atornillable, abierto por un extremo	Tapa final obligatoria	Sí
Número de potenciales	2	Número de pisos	2

WDK 10

Weidmüller Interface GmbH & Co. KG

Klingenbergstraße 26

D-32758 Detmold

Germany

www.weidmueller.com

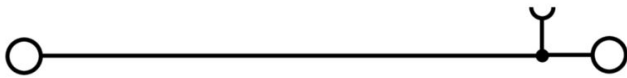
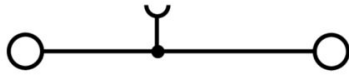
Datos técnicos

Número de puntos de embornado por piso	2	Número de potenciales por piso	1
Pisos internos puenteados	No	Conexión PE	No
Carril de montaje	TS 35	Función N	No
Función PE	No	Función PEN	No

Clasificaciones

ETIM 8.0	EC000897	ETIM 9.0	EC000897
ETIM 10.0	EC000897	ECLASS 14.0	27-25-01-02
ECLASS 15.0	27-25-01-02		

Dibujos



WDK 10

Weidmüller Interface GmbH & Co. KG
 Klingenbergstraße 26
 D-32758 Detmold
 Germany

www.weidmueller.com

Accesorios

Conexiones transversales



La distribución o multiplicación de un potencial a bornes contiguos se realiza a través de una conexión transversal. El esfuerzo adicional de cableado se puede evitar fácilmente. Incluso si los polos se rompen, la fiabilidad de contacto en los bornes sigue garantizada. Nuestro portafolio ofrece sistemas de conexión transversal enchufables y atornillables para bornes modulares.

Datos generales para pedido

Tipo	WQV 10/2	Versión
Código	1052560000	Conexión transversal (borne), atornillado, amarillo, 76 A, Número de
GTIN (EAN)	4008190154943	polos: 2, Paso en mm (P): 9.90, Aislado: Sí, Anchura: 7.55 mm
Cantidad	50 ST	
Tipo	WQV 10/3	Versión
Código	1054960000	Conexión transversal (borne), atornillado, amarillo, 63 A, Número de
GTIN (EAN)	4008190079079	polos: 3, Paso en mm (P): 9.90, Aislado: Sí, Anchura: 7.55 mm
Cantidad	50 ST	
Tipo	WQV 10/4	Versión
Código	1055060000	Conexión transversal (borne), atornillado, amarillo, 63 A, Número de
GTIN (EAN)	4008190188245	polos: 4, Paso en mm (P): 9.90, Aislado: Sí, Anchura: 7.55 mm
Cantidad	50 ST	
Tipo	WQV 10/10	Versión
Código	1052460000	Conexión transversal (borne), atornillado, amarillo, 63 A, Número de
GTIN (EAN)	4008190152130	polos: 10, Paso en mm (P): 9.90, Aislado: Sí, Anchura: 7.55 mm
Cantidad	20 ST	

Tapas finales / placas separadoras



Las placas separadoras y las tapas finales son accesorios esenciales para los bornes. Las placas de separación proporcionan aislamiento óptico y eléctrico entre diferentes potenciales y grupos funcionales, aumentando la seguridad y garantizando una estructura clara dentro del cuadro eléctrico. Las tapas finales cierran la fila de bornes por los laterales, protegen contra el contacto con partes activas y garantizan un acabado limpio y estable. Ambos componentes están adaptados con precisión a la correspondiente serie de bornes de Weidmüller, contribuyendo a un cableado seguro, conforme y profesional.

Datos generales para pedido

Tipo	WAP WDK 10	Versión
Código	1186720000	Tapa final para bornes, Beige oscuro, Altura: 85 mm, Anchura: 1.5
GTIN (EAN)	4050118024661	mm, V-0, Wemid, enclavable: Sí
Cantidad	20 ST	
Tipo	WAP WDK 10 BL	Versión
Código	1186730000	Tapa final para bornes, azul, Altura: 85 mm, Anchura: 1.5 mm, V-0,
GTIN (EAN)	4050118024678	Wemid, enclavable: Sí
Cantidad	20 ST	

WDK 10

Weidmüller Interface GmbH & Co. KG
 Klingenbergstraße 26
 D-32758 Detmold
 Germany

www.weidmueller.com

Accesorios

Ángulo final



Para garantizar un asiento seguro y duradero sobre el carril y para evitar el deslizamiento, Weidmüller dispone de los ángulos de fijación. Se dispone de diseños con o sin tornillo. Existe la posibilidad de colocar sobre el ángulo de fijación señalizadores, incluso señalizadores de conjunto y la posibilidad de alojar un conector de prueba.

Datos generales para pedido

Tipo	WEW 35/1	Versión	
Código	1059000000	Ángulo de fijación lateral, Beige oscuro, TS 35, V-2, Wemid, Anchura:	
GTIN (EAN)	4008190172282	12 mm, 100 °C	
Cantidad	50 ST		

Destornillador de pala plana



Destornillador para tornillos de cabeza ranurada con cuña redonda, SD DIN 5265, ISO 2380/2, accionamiento según DIN 5264, ISO 2380/1, punta de cromo superior, mango blando SoftFinish

Datos generales para pedido

Tipo	SDS 1.0X5.5X150	Versión	
Código	9008350000	Destornillador, Destornillador	
GTIN (EAN)	4032248056316		
Cantidad	1 ST		

Sin imprimir



El señalizador WAD es apropiado para los bornes de la serie W y los ángulos de fijación lateral WEW 35/2 y ZEW 35/2. Se ofrece sin imprimir, con impresión especial o con impresión estándar con el símbolo del rayo. Los señalizadores WAD MultiCard son apropiados para la impresión con dispositivos PrintJet CONNECT. Impresión especial: Envíe un archivo del software de señalización M-Print PRO o M-Print PRO Online (sin instalación) con sus especificaciones de señalización.

Datos generales para pedido

Tipo	WAD 8 MC NE GE	Versión	
Código	1112950000	Señalizadores de conjunto, Tapa, 33.3 x 8 mm, Paso en mm (P): 8.00	
GTIN (EAN)	4032248891696	WDU 4, WEW 35/2, ZEW 35/2, amarillo	
Cantidad	48 ST		

WDK 10

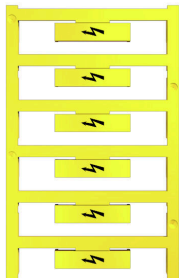
Weidmüller Interface GmbH & Co. KG
 Klingenbergstraße 26
 D-32758 Detmold
 Germany

www.weidmueller.com

Accesorios

Tipo	WAD 8 MC NE WS	Versión	
Código	1112940000	Señalizadores de conjunto, Tapa, 33.3 x 8 mm, Paso en mm (P): 8.00	
GTIN (EAN)	4032248891825	WDU 4, WEW 35/2, ZEW 35/2, blanco	
Cantidad	48 ST		

con rayo



El señalizador WAD es apropiado para los bornes de la serie W y los ángulos de fijación lateral WEW 35/2 y ZEW 35/2. Se ofrece sin imprimir, con impresión especial o con impresión estándar con el símbolo del rayo. Los señalizadores WAD MultiCard son apropiados para la impresión con dispositivos PrintJet CONNECT. Impresión especial: Envíe un archivo del software de señalización M-Print PRO o M-Print PRO Online (sin instalación) con sus especificaciones de señalización.

Datos generales para pedido

Tipo	WAD 8 MC B GE/SW	Versión	
Código	1120470000	Señalizadores de conjunto, Tapa, 33.3 x 8 mm, Paso en mm (P): 8.00	
GTIN (EAN)	4032248901289	WDU 4, WEW 35/2, ZEW 35/2, amarillo	
Cantidad	48 ST		

Blank



El señalizador Dekafix (DEK) es un señalizador universal para todos los tipos de conectores y grupos electrónicos. El sistema está especialmente indicado para series de números cortas y ofrece una gran variedad de señalizadores ya impresos.

Tiras para instalación rápida en un solo paso. La impresión es perfectamente legible, de alto contraste y está disponible en varios anchos.

- Amplia gama de señalizadores listos para usar
- Tiras para instalación rápida
- Los señalizadores son aptos para todo tipo de conectores Weidmüller
- Disponible como MultiCard sin imprimir o con impresión estándar

Impresión especial: Envíe un archivo del software de señalización M-Print PRO o M-Print PRO Online (sin instalación) con sus especificaciones de señalización.

Datos generales para pedido

Tipo	DEK 5/8-11.5 MC NE WS	Versión	
Código	1341630000	Dekafix, Terminal marker, 5 x 8 mm, Paso en mm (P): 8.00	
GTIN (EAN)	4050118145946	Weidmueller, blanco	
Cantidad	500 ST		

Accesorios

Soporte del señalizador



El soporte para señalizadores ofrece la posibilidad de montar adicionalmente señalizadores estándar con un paso de 5 ó 5,1 mm. Los soportes acodados se pueden encajar opcionalmente y se pueden montar en todos los canales de señalización estándar de los bornes modulares Klippon® Connect. Los tipos de señalizadores de ajuste se pueden encontrar en los respectivos accesorios del soporte de señalización.

Datos generales para pedido

Tipo	BZT 1 WS 10/5	Versión	
Código	1805490000	Accesorios, Soporte de señalización	
GTIN (EAN)	4032248270231		
Cantidad	100 ST		
Tipo	BZT 1 ZA WS 10/5	Versión	
Código	1805520000	Accesorios, Soporte de señalización	
GTIN (EAN)	4032248270248		
Cantidad	100 ST		