

El RS 100 Profi te ofrece una solución flexible para tus necesidades de montaje, ya que permite tanto la instalación en carril DIN como el montaje en pared. Esta versatilidad facilita la integración en distintos entornos y aplicaciones. La carcasa puede utilizarse con el estándar de PCB Eurocard.

El perfil puede cortarse a medida, lo que permite adaptarlo con precisión a tus requisitos específicos. Para componentes especialmente pesados, se pueden utilizar pies de bloqueo adicionales para mejorar la estabilidad y, con ello, aumentar la seguridad de la instalación.

Otra característica práctica es la posibilidad de utilizar un perfil de cubierta para proteger componentes de gran tamaño.

### Datos generales para pedido

Versión	Tapa final, RS 100 naranja, Tapa final ambos lados, Anchura: 27.2 mm
Código	<a href="#">1185460000</a>
Tipo	AP 111 OR
GTIN (EAN)	4008190132064
Cantidad	10 Pieza

## AP 111 OR

**Weidmüller Interface GmbH & Co. KG**  
 Klingenbergstraße 26  
 D-32758 Detmold  
 Germany

www.weidmueller.com

## Datos técnicos

### Homologaciones

ROHS Conformidad

### Dimensiones y pesos

Profundidad	103.6 mm	Profundidad (pulgadas)	4.0787 inch
Altura	108.6 mm	Altura (pulgadas)	4.2756 inch
Anchura	27.2 mm	Anchura (pulgadas)	1.0709 inch
Peso neto	19.1 g		

### Conformidad medioambiental del producto

Estado de cumplimiento de la directiva RoHS Conforme sin exención  
 REACH SVHC Sin SVHC por encima del 0,1 % en peso

### Datos del material

Grado inflamabilidad según UL 94	V-2	Materiales aislantes	PA 66
Grupo de materiales aislantes	I	Superficie	no probado
Material básico	PA 66	Índice de resistencia al encaminamiento eléctrico (CTI)	600 ≤ CTI

### Datos generales

Color	naranja	Tipo de protección	IP20 en funcionamiento
Carta de colores (similar)	RAL 2000	Capacidad de sellado	No

### Clasificaciones

ETIM 8.0	EC001031	ETIM 9.0	EC002779
ETIM 10.0	EC002779	ECLASS 14.0	27-19-06-02
ECLASS 15.0	27-19-06-02		

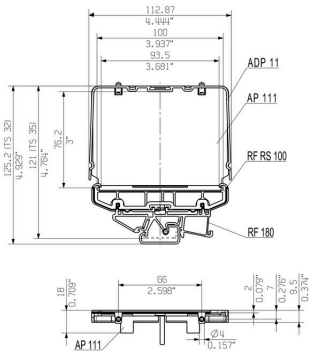
AP 111 OR

Weidmüller Interface GmbH & Co. KG  
Klingenbergstraße 26  
D-32758 Detmold  
Germany

Dibujos

www.weidmueller.com

RAIL MOUNTING  
FOR BOTH SIDES (RIGHT AND LEFT)



## AP 111 OR

**Weidmüller Interface GmbH & Co. KG**  
Klingenbergstraße 26  
D-32758 Detmold  
Germany

## Accesorios

[www.weidmueller.com](http://www.weidmueller.com)

### RS 100: caja de perfil



El RS 100 Profi te ofrece una solución flexible para tus necesidades de montaje, ya que permite tanto la instalación en carril DIN como el montaje en pared. Esta versatilidad facilita la integración en distintos entornos y aplicaciones. La carcasa puede utilizarse con el estándar de PCB Eurocard.

El perfil puede cortarse a medida, lo que permite adaptarlo con precisión a tus requisitos específicos. Para componentes especialmente pesados, se pueden utilizar pies de bloqueo adicionales para mejorar la estabilidad y, con ello, aumentar la seguridad de la instalación.

Otra característica práctica es la posibilidad de utilizar un perfil de cubierta para proteger componentes de gran tamaño.

### Datos generales para pedido

Tipo	PTSC KB40X14	Versión
Código	<a href="#">4019420000</a>	Tornillo de sujeción (borne), 0.00 mm, Acero, Profundidad: 7 mm,
GTIN (EAN)	4008190243029	Anchura: 16.9 mm, Altura: 7 mm
Cantidad	100 ST	