

SAI-08L-VPFC-3A-M08L-PNP-15U03

Weidmüller Interface GmbH & Co. KG
 Klingenbergstraße 26
 D-32758 Detmold
 Germany

www.weidmueller.com



La nueva línea estrecha M8 de Weidmüller. Esta gama de productos destaca por su posibilidad de señalización en todos los espacios de conexión. Incluso 4 distribuidores con 8 polos M12 tienen señalizadores suficientemente grandes para todos los espacios de conexión M8. Además, este distribuidor es más corto que muchos tipos de M8 existentes en el mercado.

- Distribuidor M8 muy estrecho, corto y plano.
- La gama se suministra con de 4 hasta 12 espacios de conexión M8, de 3 y 4 polos.
- También es posible realizar una dotación mixta del M8 conforme a los deseos del cliente.
- La línea M8 está equipada con perforaciones transversales.

Datos generales para pedido

Versión	Versión de cable fijo, M8, 30 V, , LED: Sí, Sensor LED: Sí, Tipo de cableado: PNP, 15 m
Código	1179330000
Tipo	SAI-08L-VPFC-3A-M08L-PNP-15U03
GTIN (EAN)	4032248970933
Cantidad	1 Pieza

Datos técnicos

Homologaciones

Homologaciones



ROHS Conformidad

UL File Number Search [Sitio web UL](#)

Núm. de certificación (cURus) E92202

Dimensiones y pesos

Profundidad	18.2 mm	Profundidad (pulgadas)	0.7165 inch
Altura	144 mm	Altura (pulgadas)	5.6693 inch
Anchura	24 mm	Anchura (pulgadas)	0.9449 inch
Peso neto	1090.32 g		

Temperaturas

Temperatura de servicio -20 - 70°C

Conformidad medioambiental del producto

Estado de cumplimiento de la directiva RoHS Conforme sin exención

REACH SVHC Sin SVHC por encima del 0,1 % en peso

Datos de conexión

Pérdida del distribuidor Versión de cable fijo

Datos del material

Material junta tórica	FKM	Material capotas	PBT
Material del distribuidor	Plástico	Color de carcasa	Negro (similar a RAL 9005)
Material de contacto	CuZn	Superficie de contacto	bañado en oro
Material soporte del contacto	PBT (V-0 según UL)		

Datos eléctricos

Tensión nominal, mín.	15 V	Tensión nominal, máx.	30 V
Intensidad de corriente máxima admisible por ranura	2 A	Corriente total	6 A
Separación potencial existente	No	Resistencia del aislamiento	109 Ω

Datos técnicos de cable

Número de polos	3	Color de revestimiento	negro
Diámetro exterior	7.4 mm	Apantallado	No
Halógenos	No	Radio de flexión mín., con movimiento	10 x diámetro del cable
Ciclos de flexión	2 Mio	Sección del conductor (impresión/online)	8 x 0,34 mm ² + 2 x 0,75 mm ²
Material de la funda	PUR	Longitud de cable	15 m
Apto para cadena de arrastre	Sí		

SAI-08L-VPFC-3A-M08L-PNP-15U03

Weidmüller Interface GmbH & Co. KG
Klingenbergstraße 26
D-32758 Detmold
Germany

www.weidmueller.com

Datos técnicos

Datos técnicos generales

Tipo de protección	IP68	Número de polos	3
Número de contactos hembra	8	Rosca de conexión	M8
Grado de polución	3	LED	Sí
Sensor LED	Sí	Color LED para indicar funcionamiento	Verde
Color LED para función entrada/salida	Amarillo		

Clasificaciones

ETIM 8.0	EC002585	ETIM 9.0	EC002585
ETIM 10.0	EC002585	ECLASS 14.0	27-44-01-08
ECLASS 15.0	27-44-01-08		

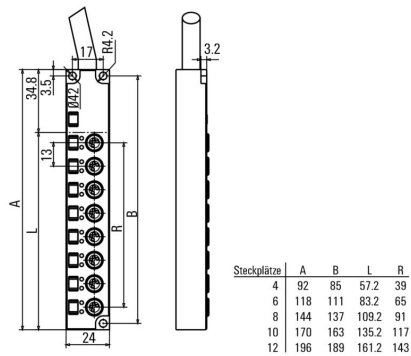
SAI-08L-VPFC-3A-M08L-PNP-15U03

Weidmüller Interface GmbH & Co. KG
 Klingenbergstraße 26
 D-32758 Detmold
 Germany

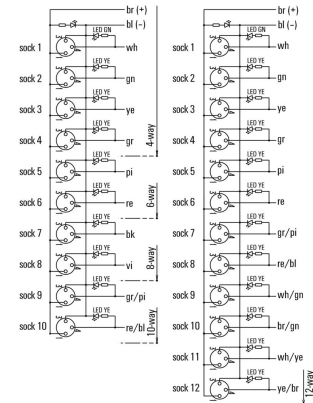
Dibujos

www.weidmueller.com

Dibujo acotado



Esquema de conexiones



Esquema de polos



SAI-08L-VPFC-3A-M08L-PNP-15U03

Weidmüller Interface GmbH & Co. KG
 Klingenbergstraße 26
 D-32758 Detmold
 Germany

www.weidmueller.com

Accesorios

Herramienta para roscar prensaestopas Screwty® con función de par de apriete



La herramienta ideal para cualquier aplicación Screwty® es la herramienta multipropósito ideal para apretar todos los cables de actuador y sensores comunes. Screwty® facilita el trabajo con conectores redondos de difícil acceso. Permite aflojar y atornillar conectores simplemente girando con un esfuerzo reducido. Screwty® es una solución única y global que se adapta a la mayoría de los conductores y conectores de otros fabricantes (más del 90%). Screwty® se compone de una empuñadura con un adaptador estándar de 1/4 de pulgada. Por lo tanto, puede utilizarse para todos los tamaños: para los conectores enchufables M12 y M8 redondos, así como para los conectores personalizables M12F y M8F y para todos los conectores M23.

Datos generales para pedido

Tipo	SCREWTY SET -DM	Versión	
Código	1920000000		Cable gland tool for M8, M12 lines and connectors
GTIN (EAN)	4032248436859		
Cantidad	1 ST		

M8



Las tapas protectoras protegen espacios de conexión no ocupados frente a las influencias externas.

Datos generales para pedido

Tipo	SAI-SK M8	Versión	
Código	1802760000		Grupos protegidos, Capuchón protector
GTIN (EAN)	4032248257379		
Cantidad	50 ST		

Accesorios

Sin imprimir



MultiFit es el sistema de señalización de Weidmüller que se utiliza para bornes de otros fabricantes. Similares al sistema Dekafix de Weidmüller, los señalizadores MultiFit están listos para su uso con impresión estándar.

Cuando utilice los señalizadores MultiFit por primera vez, se recomienda realizar una prueba con señalizadores de muestra en los bornes.

- Un señalizador adecuado para distintas marcas de bornes.
- Señalizadores impresos listos para utilizar con impresión estándar.
- Señalizadores sin imprimir para la impresión con la impresora PrintJet CONNECT o con un Plotter.
- Suministro de señalizadores con impresión personalizada según las especificaciones o datos CAE del cliente.
- Un sistema de señalización para todas las aplicaciones.

Impresión especial: Envíe un archivo del software de señalización M-Print PRO o M-Print PRO Online (sin instalación) con sus especificaciones de señalización.

Datos generales para pedido

Tipo	MFF 10/6 MC NE WS	Versión
Código	1856780000	MultiFit, Terminal marker, 10 x 6 mm, Paso en mm (P): 6.00 Festo,
GTIN (EAN)	4032248400881	blanco
Cantidad	600 ST	