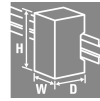


## ACT20M-CI-CO-ILP-S

**Weidmüller Interface GmbH & Co. KG**  
Klingenbergstraße 26  
D-32758 Detmold  
Germany

www.weidmueller.com

### Imagen de producto, Similar a la ilustración



ACT20M: la solución delgada

- Aislamiento y conversión seguros y que ahorran espacio (6 mm)
- Instalación rápida de la fuente de alimentación utilizando el bus de carril de montaje CH20M
- Configuración sencilla a través de microswitch o software de FDT/DTM
- Aprobaciones extensivas como ATEX, IECEX, GL, DNV
- Alta resistencia a interferencias

### Datos generales para pedido

Versión	Aisladores pasivos, Alimentado por bucle de corriente de entrada, 1 canal, Entrada : 0(4)-20 mA, Salida : 0(4)-20 mA
Código	<a href="#">1176070000</a>
Tipo	ACT20M-CI-CO-ILP-S
GTIN (EAN)	4032248970148
Cantidad	1 Pieza

## ACT20M-CI-CO-ILP-S

**Weidmüller Interface GmbH & Co. KG**  
 Klingenbergstraße 26  
 D-32758 Detmold  
 Germany

www.weidmueller.com

## Datos técnicos

### Homologaciones

Homologaciones



ROHS	Conformidad
UL File Number Search	<a href="#">Sitio web UL</a>
N.º de certificado (cULus)	E337701

### Dimensiones y pesos

Profundidad	114.3 mm	Profundidad (pulgadas)	4.5 inch
Altura	112.5 mm	Altura (pulgadas)	4.4291 inch
Anchura	6.1 mm	Anchura (pulgadas)	0.2402 inch
Peso neto	80 g		

### Temperaturas

Temperatura de almacenamiento	-40 °C...85 °C	Temperatura de servicio	-25 °C...70 °C
Humedad a temperatura de servicio	0...95 % (sin condensación)	Humedad	40°C / 93% de humedad relativa, sin condensación

### Probabilidad de avería

SIL según IEC 61508	Ninguno	MTBF	699 a
---------------------	---------	------	-------

### Conformidad medioambiental del producto

Estado de cumplimiento de la directiva RoHS	Conforme con exención
Exención RoHS (si procede/conocida)	7a, 7cl
REACH SVHC	Lead 7439-92-1
SCIP	2f6dd957-421a-46db-a0c2-cf1609156924

### Entrada

Sensor	Fuente de corriente	Número de entradas	1
Tensión de entrada	> 3 V @ 20 mA	Corriente de entrada	0...20 mA, 4...20mA
Caída de tensión, entrada de corriente	1,25 V + 0,015 Vsalida a 25 °C		

### Salida

Número de salidas	1	Corriente de resistencia de carga	≤ 600 Ω, @ max 23mA
Tipo	activo, el control conectado debe ser pasivo	Corriente de salida	0...20 mA, 4...20 mA
Frecuencia límite (-3 dB)	100 Hz		

## ACT20M-CI-CO-ILP-S

**Weidmüller Interface GmbH & Co. KG**  
 Klingenbergstraße 26  
 D-32758 Detmold  
 Germany

www.weidmueller.com

## Datos técnicos

### Datos generales

Precisión	< 0,1 % del rango de medición	Tipo de protección	IP20
Tensión de alimentación	Entrada alimentada por bucle de corriente de 4... 20 mA	Tiempo de respuesta	≤ 5 ms, ≤ 0,5 ms
Carril de montaje	TS 35	Potencia admitida	30 mW
Coefficiente de temperatura	≤ 0,01 % / °C	Potencia admitida nominal	0.05 VA
Configuración	ninguna	Altitud de funcionamiento	≤ 2000 m

### Coordenadas de aislamiento

Normas EMC	EN 61326-1	Categoría de sobretensión	II
Grado de polución	2	Separación galvánica	Separador de 2 vías
Tensión de aislamiento	2,5 kVeff / 1 min.	Tensión nominal	300 Veff

### Datos para aplicaciones Ex (ATEX)

identificar	II 3 G Ex nA IIC T4 Gc	IECEx - identificación de gas	Ex nA IIC T4 Gc, Norma: IEC 60079-0-15
Lugar de instalación	Dispositivo instalado en área segura, zona 2		

### Datos de conexión

Tipo de conexión	Conexión brida-tornillo	Par de apriete, min.	0.4 Nm
Par de apriete, max.	0.6 Nm	Sección de embornado, conexión nominal	2.5 mm <sup>2</sup>
Sección de embornado, mín.	0.5 mm <sup>2</sup>	Sección de embornado, máx.	2.5 mm <sup>2</sup>
Sección de conexión del conductor AWG, min.	AWG 30	Sección de conexión del conductor AWG, máx.	AWG 14

### Conformidad con los requisitos de CEM y homologaciones

Normas EMC	EN 61326-1	Normas	IEC 61010-1
------------	------------	--------	-------------

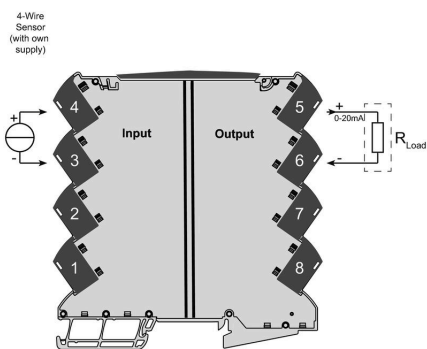
### Descripción del artículo

Descripción del producto	El aislador pasivo ACT20M-CI-CO-ILP-S aísla las señales de corriente analógicas estándar. Las señales de corriente de entrada analógicas se convierten linealmente en señales de corriente de salida analógicas y se separan galvánicamente. El suministro de energía se realiza por medio del circuito de medición de entrada (alimentación por bucle de corriente de entrada).
--------------------------	--

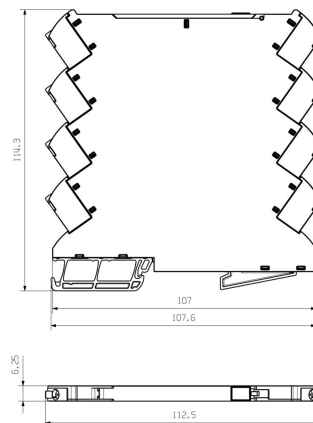
### Clasificaciones

ETIM 8.0	EC002653	ETIM 9.0	EC002653
ETIM 10.0	EC002653	ECLASS 14.0	27-21-01-20
ECLASS 15.0	27-21-01-20		

### Connection diagram



### Dimensional drawing



### Sin imprimir



MultiFit es el sistema de señalización de Weidmüller que se utiliza para bornes de otros fabricantes. Similares al sistema Dekafix de Weidmüller, los señalizadores MultiFit están listos para su uso con impresión estándar.

Cuando utilice los señalizadores MultiFit por primera vez, se recomienda realizar una prueba con señalizadores de muestra en los bornes.

- Un señalizador adecuado para distintas marcas de bornes.
- Señalizadores impresos listos para utilizar con impresión estándar.
- Señalizadores sin imprimir para la impresión con la impresora PrintJet CONNECT o con un Plotter.
- Suministro de señalizadores con impresión personalizada según las especificaciones o datos CAE del cliente.
- Un sistema de señalización para todas las aplicaciones.

Impresión especial: Envíe un archivo del software de señalización M-Print PRO o M-Print PRO Online (sin instalación) con sus especificaciones de señalización.

### Datos generales para pedido

Tipo	MF 5/7.5 MC NE WS	Versión
Código	<a href="#">1877680000</a>	MultiFit, Terminal marker, 5 x 7.5 mm, Paso en mm (P): 7.50 Adels
GTIN (EAN)	4032248468270	RKW, Phoenix, blanco
Cantidad	320 ST	