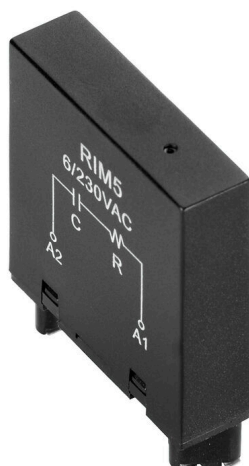


## RIM 5 6/230VAC

**Weidmüller Interface GmbH & Co. KG**  
Klingenbergstraße 26  
D-32758 Detmold  
Germany

www.weidmueller.com

### Imagen de producto



Módulos de protección enchufables para los zócalos portarrelés D-SERIES, con funciones de protección opcionales.

- Con diodo antiparalelo o filtro de RC

### Datos generales para pedido

Versión	D-SERIES, Filtro RC, Tensión de mando nominal: 6...230 V AC, Conexión enchufable
Código	<a href="#">1174670000</a>
Tipo	RIM 5 6/230VAC
GTIN (EAN)	4032248971312
Cantidad	10 Pieza

## Datos técnicos

### Homologaciones

Homologaciones



ROHS	Conformidad
UL File Number Search	<a href="#">Sitio web UL</a>
Núm. de certificación (cURus)	E312083

### Dimensiones y pesos

Profundidad	44 mm	Profundidad (pulgadas)	1.7323 inch
Altura	10 mm	Altura (pulgadas)	0.3937 inch
Anchura	35 mm	Anchura (pulgadas)	1.378 inch
Peso neto	5.7 g		

### Temperaturas

Temperatura de almacenamiento	Temperatura de servicio
-------------------------------	-------------------------

### Conformidad medioambiental del producto

Estado de cumplimiento de la directiva RoHS	Conforme sin exención
REACH SVHC	Sin SVHC por encima del 0,1 % en peso

### Datos nominales UL

Núm. de certificación (cURus)	E312083
-------------------------------	---------

### Lado de mando

Tensión de mando nominal	6...230 V AC	Indicador de estado	No
Conexión de protección	Elemento RC	Filtro RC	4.7 kΩ / 10 nF

### Datos generales

Color	negro		
Componente de índice de inflamabilidad UL94	Componente	Caja	
	Índice de inflamabilidad UL94	V-2	

### Información adicional sobre homologaciones/normas

Núm. de certificación (CSA)	80107692	Núm. de certificación (cURus)	E312083
-----------------------------	----------	-------------------------------	---------

### Datos de conexión

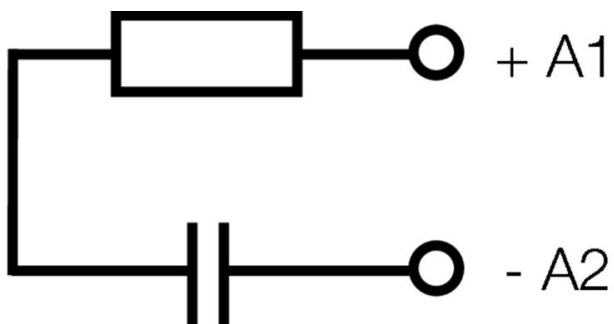
Técnica de conexión de conductores	Conexión enchufable
------------------------------------	---------------------

### Clasificaciones

ETIM 8.0	EC002586	ETIM 9.0	EC002586
ETIM 10.0	EC002586	ECLASS 14.0	27-37-16-92
ECLASS 15.0	27-37-16-92		

Dibujos

Esquema de conexiones



Dimensional drawing

