

SAI-M23-BE-6

Weidmüller Interface GmbH & Co. KG

Klingenbergstraße 26

D-32758 Detmold

Germany

www.weidmueller.com

Similar a la ilustración



Los conectores circulares M23 ofrecen una elevada frecuencia de ciclos de enchufado/desenchufado, alta carga de intensidad admisible y gran densidad de contactos en unas dimensiones mínimas.

Las cajas, los conectores y los contactos deben pedirse por separado.

Datos generales para pedido

Versión	Sensor/Actuator plug-in connector, Insert
Código	1170020000
Tipo	SAI-M23-BE-6
GTIN (EAN)	4032248962020
Cantidad	1 Pieza

Datos técnicos

Homologaciones

Homologaciones



ROHS	Conformidad
UL File Number Search	Sitio web UL
Núm. de certificación (UR)	E344862

Dimensiones y pesos

Peso neto	5 g
-----------	-----

Conformidad medioambiental del producto

Estado de cumplimiento de la directiva RoHS	Conforme sin exención
REACH SVHC	Sin SVHC por encima del 0,1 % en peso

Datos técnicos conectores de libre configuración

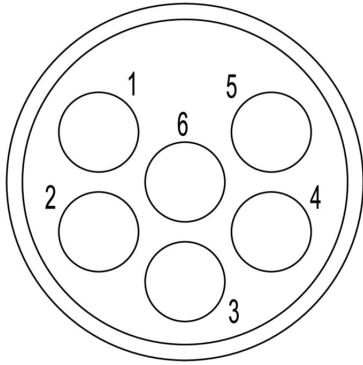
Número de polos	6	Codificación	ninguna
Tipo de conexión	Conexión crimpada	Material capotas	Poliamida termoplástica PA 6, PBT
Tensión nominal	300 V	Corriente nominal	20 A
Ciclos de enchufado	> 1000	Grado de polución	3
Corriente nominal	Contacto de 2 mm = 20 A	Género del contacto	Hembra
Posibilidad de codificación para conectores de señal M23	Codificación H, Codificación N, Codificación S, Codificación X, Codificación Y, Codificación Z		

Clasificaciones

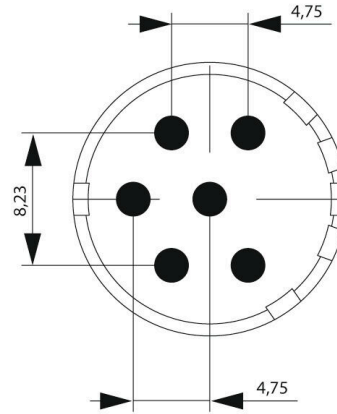
ETIM 8.0	EC003557	ETIM 9.0	EC003557
ETIM 10.0	EC003557	ECLASS 14.0	27-44-02-23
ECLASS 15.0	27-44-02-23		

Dibujos

Asignación de pines



Dibujo acotado



Technical data

Number of positions	6	7	9		12	16	17	19	
Number of contacts	6	7	8	1	12	16	17	16	3
Contact-ø	mm	2	2	1	2	1	1	1	1,5



SAI-M23-BE-6

Weidmüller Interface GmbH & Co. KG
Klingenbergstraße 26
D-32758 Detmold
Germany

www.weidmueller.com

Accesorios

2 mm



Los conectores circulares M23 ofrecen una elevada frecuencia de ciclos de enchufado/desenchufado, alta carga de intensidad admisible y gran densidad de contactos en unas dimensiones mínimas. Las cajas, los conectores y los contactos deben pedirse por separado.

Datos generales para pedido

Tipo	SAI-M23-KBC-2-0.75-2.5	Versión	
Código	1170260000	Sensor/Actuator plug-in connector, Crimp contact	
GTIN (EAN)	4032248962099		
Cantidad	50 ST		

... para M23



Weidmüller ofrece una amplia gama de herramientas y accesorios para cableado de sensores y actuadores.

Datos generales para pedido

Tipo	SAI M23 CRIMPING TOOL 2	Versión	
Código	1203960000	Herramienta de prensado para contactos de señales, 4-Indent-Crimp	
GTIN (EAN)	4050118000764		
Cantidad	1 ST		

Carcasa estándar



Los conectores circulares M23 ofrecen una elevada frecuencia de ciclos de enchufado/desenchufado, alta carga de intensidad admisible y gran densidad de contactos en unas dimensiones mínimas. Las cajas, los conectores y los contactos deben pedirse por separado.

Datos generales para pedido

Tipo	SAI-M23-GS-11/17	Versión	
Código	1299390000	Sensor/Actuator plug-in connector, Empty enclosure	
GTIN (EAN)	4050118097191		
Cantidad	1 ST		

SAI-M23-BE-6

Weidmüller Interface GmbH & Co. KG
 Klingenbergstraße 26
 D-32758 Detmold
 Germany

www.weidmueller.com

Accesorios

Tipo	SAI-M23-GS-7/12	Versión
Código	1995840000	Sensor/Actuator plug-in connector, Empty enclosure
GTIN (EAN)	4032248926121	
Cantidad	1 ST	
Tipo	SAI-M23-GSW-S-7/12	Versión
Código	1169920000	Sensor/Actuator plug-in connector, Empty enclosure
GTIN (EAN)	4032248961986	
Cantidad	1 ST	
Tipo	SAI-M23-KS-7/12	Versión
Código	1169900000	Sensor/Actuator plug-in connector, Empty enclosure
GTIN (EAN)	4032248961948	
Cantidad	1 ST	
Tipo	SAIL-M23-KSW-7/12	Versión
Código	1169930000	Sensor/Actuator plug-in connector, Empty enclosure
GTIN (EAN)	4032248961993	
Cantidad	1 ST	
Tipo	SAIE-M23-S-EM	Versión
Código	1169970000	Sensor/Actuator plug-in connector, Built-in plugs, Empty enclosure
GTIN (EAN)	4032248961979	
Cantidad	1 ST	
Tipo	SAIE-M23-S-HW	Versión
Código	1169990000	Sensor/Actuator plug-in connector, Built-in plugs, Empty enclosure
GTIN (EAN)	4032248962051	
Cantidad	1 ST	
Tipo	SAIE-M23-S-RM	Versión
Código	1169950000	Sensor/Actuator plug-in connector, Built-in plugs, Empty enclosure
GTIN (EAN)	4032248961092	
Cantidad	1 ST	
Tipo	SAIE-M23-S-VW	Versión
Código	1169940000	Sensor/Actuator plug-in connector, Built-in plugs, Empty enclosure
GTIN (EAN)	4032248962013	
Cantidad	1 ST	