

## SAI-M23-SE-6

**Weidmüller Interface GmbH & Co. KG**

Klingenbergstraße 26

D-32758 Detmold

Germany

[www.weidmueller.com](http://www.weidmueller.com)



Los conectores circulares M23 ofrecen una elevada frecuencia de ciclos de enchufado/desenchufado, alta carga de intensidad admisible y gran densidad de contactos en unas dimensiones mínimas.

Las cajas, los conectores y los contactos deben pedirse por separado.

### Datos generales para pedido

Versión	Sensor/Actuator plug-in connector, Insert
Código	<a href="#">1170000000</a>
Tipo	SAI-M23-SE-6
GTIN (EAN)	4032248962037
Cantidad	1 Pieza

## Datos técnicos

### Homologaciones

Homologaciones



ROHS	Conformidad
UL File Number Search	<a href="#">Sitio web UL</a>
Núm. de certificación (UR)	E344862

### Dimensiones y pesos

Peso neto	3 g
-----------	-----

### Conformidad medioambiental del producto

Estado de cumplimiento de la directiva RoHS	Conforme sin exención
REACH SVHC	Sin SVHC por encima del 0,1 % en peso

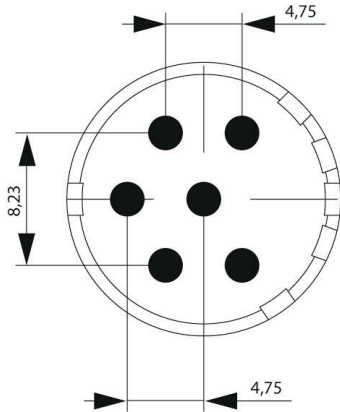
### Datos técnicos conectores de libre configuración

Número de polos	6	Codificación	ninguna
Tipo de conexión	Conexión crimpada	Material capotas	Poliamida termoplástica PA 6, PBT
Tensión nominal	300 V	Corriente nominal	20 A
Ciclos de enchufado	> 1000	Grado de polución	3
Corriente nominal	Contacto de 2 mm = 20 A	Género del contacto	Macho
Posibilidad de codificación para conectores de señal M23	Codificación H, Codificación N, Codificación S, Codificación X, Codificación Y, Codificación Z		

### Clasificaciones

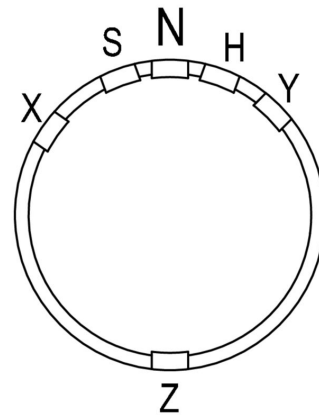
ETIM 8.0	EC003557	ETIM 9.0	EC003557
ETIM 10.0	EC003557	ECLASS 14.0	27-44-02-23
ECLASS 15.0	27-44-02-23		

**Dibujo acotado**



**Technical data**

Number of positions	6	7	9	12	16	17	19	
Number of contacts	6	7	8	1	12	16	17	16
Contact- $\varnothing$	mm	2	2	1	2	1	1	1
								1,5



## SAI-M23-SE-6

**Weidmüller Interface GmbH & Co. KG**  
Klingenbergstraße 26  
D-32758 Detmold  
Germany

www.weidmueller.com

## Accesorios

### 2 mm



Los conectores circulares M23 ofrecen una elevada frecuencia de ciclos de enchufado/desenchufado, alta carga de intensidad admisible y gran densidad de contactos en unas dimensiones mínimas. Las cajas, los conectores y los contactos deben pedirse por separado.

### Datos generales para pedido

Tipo	SAI-M23-KSC-2-0.75-2.5	Versión	
Código	<a href="#">1170250000</a>	Sensor/Actuator plug-in connector, Crimp contact	
GTIN (EAN)	4032248962211		
Cantidad	50 ST		

### ... para M23



Weidmüller ofrece una amplia gama de herramientas y accesorios para cableado de sensores y actuadores.

### Datos generales para pedido

Tipo	SAI M23 CRIMPING TOOL 2	Versión	
Código	<a href="#">1203960000</a>	Herramienta de prensado para contactos de señales, 4-Indent-Crimp	
GTIN (EAN)	4050118000764		
Cantidad	1 ST		

### Carcasa estándar



Los conectores circulares M23 ofrecen una elevada frecuencia de ciclos de enchufado/desenchufado, alta carga de intensidad admisible y gran densidad de contactos en unas dimensiones mínimas. Las cajas, los conectores y los contactos deben pedirse por separado.

### Datos generales para pedido

Tipo	SAI-M23-GS-11/17	Versión	
Código	<a href="#">1299390000</a>	Sensor/Actuator plug-in connector, Empty enclosure	
GTIN (EAN)	4050118097191		
Cantidad	1 ST		

## SAI-M23-SE-6

**Weidmüller Interface GmbH & Co. KG**  
 Klingenbergstraße 26  
 D-32758 Detmold  
 Germany

www.weidmueller.com

## Accesorios

Tipo	SAI-M23-GS-7/12	Versión
Código	<a href="#">1995840000</a>	Sensor/Actuator plug-in connector, Empty enclosure
GTIN (EAN)	4032248926121	
Cantidad	1 ST	
Tipo	SAI-M23-GSW-S-7/12	Versión
Código	<a href="#">1169920000</a>	Sensor/Actuator plug-in connector, Empty enclosure
GTIN (EAN)	4032248961986	
Cantidad	1 ST	
Tipo	SAI-M23-KS-7/12	Versión
Código	<a href="#">1169900000</a>	Sensor/Actuator plug-in connector, Empty enclosure
GTIN (EAN)	4032248961948	
Cantidad	1 ST	
Tipo	SAIL-M23-KSW-7/12	Versión
Código	<a href="#">1169930000</a>	Sensor/Actuator plug-in connector, Empty enclosure
GTIN (EAN)	4032248961993	
Cantidad	1 ST	
Tipo	SAIE-M23-S-EM	Versión
Código	<a href="#">1169970000</a>	Sensor/Actuator plug-in connector, Built-in plugs, Empty enclosure
GTIN (EAN)	4032248961979	
Cantidad	1 ST	
Tipo	SAIE-M23S-S-EM-M20	Versión
Código	<a href="#">1373440000</a>	Sensor/Actuator plug-in connector, Built-in plugs, Empty enclosure
GTIN (EAN)	4050118175028	
Cantidad	1 ST	
Tipo	SAIE-M23-S-HW	Versión
Código	<a href="#">1169990000</a>	Sensor/Actuator plug-in connector, Built-in plugs, Empty enclosure
GTIN (EAN)	4032248962051	
Cantidad	1 ST	
Tipo	SAIE-M23-S-RM	Versión
Código	<a href="#">1169950000</a>	Sensor/Actuator plug-in connector, Built-in plugs, Empty enclosure
GTIN (EAN)	4032248961092	
Cantidad	1 ST	
Tipo	SAIE-M23-S-VW	Versión
Código	<a href="#">1169940000</a>	Sensor/Actuator plug-in connector, Built-in plugs, Empty enclosure
GTIN (EAN)	4032248962013	
Cantidad	1 ST	
Tipo	SAIE-M23-S-W	Versión
Código	<a href="#">1169980000</a>	Sensor/Actuator plug-in connector, Built-in plugs, Empty enclosure
GTIN (EAN)	4032248961962	
Cantidad	1 ST	