



Los conectores circulares M23 ofrecen una elevada frecuencia de ciclos de enchufado/desenchufado, alta carga de intensidad admisible y gran densidad de contactos en unas dimensiones mínimas.

Las cajas, los conectores y los contactos deben pedirse por separado.

Datos generales para pedido

Versión	Sensor/Actuator plug-in connector, Built-in plugs, Empty enclosure
Código	1169940000
Tipo	SAIE-M23-S-VW
GTIN (EAN)	4032248962013
Cantidad	1 Pieza

Datos técnicos**Homologaciones**

Homologaciones



ROHS	Conformidad
UL File Number Search	Sitio web UL
Núm. de certificación (UR)	E344862

Dimensiones y pesos

Peso neto	21.12 g
-----------	---------

Conformidad medioambiental del producto

Estado de cumplimiento de la directiva RoHS	Conforme con exención
Exención RoHS (si procede/conocida)	6c
REACH SVHC	Lead 7439-92-1
SCIP	ebf89fc8-a87f-4691-b87a-dfb9921774b4

Datos técnicos conectores de libre configuración

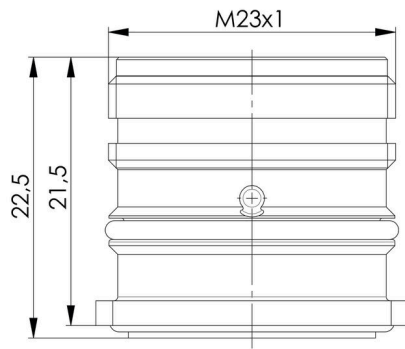
Material capotas	Aleación de cobre y zinc	Tipo de protección	IP67, IP69K
Grado de polución	3	Conexión de apantallamiento	Sí
Rango de temperatura caja	-40...+125 °C		

Clasificaciones

ETIM 8.0	EC003556	ETIM 9.0	EC003556
ETIM 10.0	EC003556	ECLASS 14.0	27-44-02-24
ECLASS 15.0	27-44-02-24		

Dibujos

Dibujo acotado



Dibujo acotado

