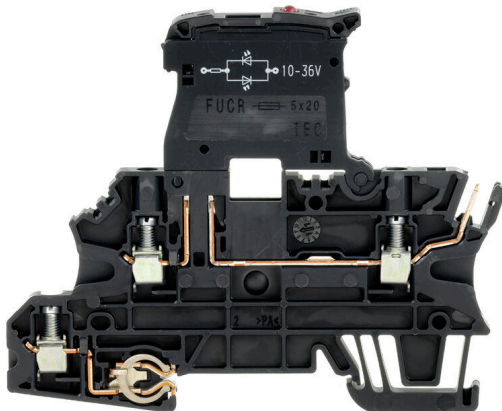


WMF 2.5 FU BLZ PE 10-36V SW

Weidmüller Interface GmbH & Co. KG
 Klingenbergstraße 26
 D-32758 Detmold
 Germany

www.weidmueller.com

Imagen de producto



En los sistemas de control de procesos para instalaciones en los sectores de procesos y generación de energía, las señales entrantes de los dispositivos de campo suelen estar conectadas con bornes en los armarios de distribución de señales. Se utilizan bornes a pesar de que existen tecnologías alternativas, como E/S remotas y bus de campo. Esto se debe principalmente a que ofrecen un sistema de conexión robusto y sencillo, y a que están claramente dispuestos. Nuestra línea de bornes WMF (Weidmüller Multi Funktional) proporciona una solución multifuncional para el marshalling de señales.

Datos generales para pedido

Versión	Borne portafusibles, Conexión brida-tornillo, negro, 2.5 mm ² , 6.3 A, 36 V, Número de conexiones: 4, Número de pisos: 3, TS 35
Código	1162830000
Tipo	WMF 2.5 FU BLZ PE 10-36V SW
GTIN (EAN)	4032248992164
Cantidad	50 Pieza

WMF 2.5 FU BLZ PE 10-36V SW

Weidmüller Interface GmbH & Co. KG
 Klingenbergstraße 26
 D-32758 Detmold
 Germany

www.weidmueller.com

Datos técnicos

Homologaciones

Homologaciones



ROHS	Conformidad
UL File Number Search	Sitio web UL
Núm. de certificación (cURus)	E60693

Dimensiones y pesos

Profundidad	74 mm	Profundidad (pulgadas)	2.9134 inch
Profundidad incl. carril DIN	74.5 mm	Altura	90 mm
Altura (pulgadas)	3.5433 inch	Anchura	5.08 mm
Anchura (pulgadas)	0.2 inch	Peso neto	19.8 g

Temperaturas

Temperatura de almacenamiento	-25 °C...55 °C	Temperatura ambiente	-50 °C...75 °C
Temperatura permanente de trabajo, mín.	-50 °C	Temperatura permanente de trabajo, max.	120 °C

Conformidad medioambiental del producto

Estado de cumplimiento de la directiva RoHS	Conforme sin exención
REACH SVHC	Sin SVHC por encima del 0,1 % en peso

Conductor embornable (conexión adicional)

Tipo de conexión, conexión adicional	Conexión enchufable
--------------------------------------	---------------------

Conductor embornable (conexión nominal)

Calibre según 60 947-1	A3	Sección de conexión del conductor AWG, máx.	AWG 12
Dirección de conexión	lateral	Par de apriete, max.	0.6 Nm
Par de apriete, mín.	0.5 Nm	Longitud de desaislado	10 mm
Tipo de conexión 2	Conexión enchufable	Tipo de conexión	Conexión brida-tornillo
Número de conexiones	4	Sección de embornado, máx.	4 mm ²
Sección de embornado, mín.	0.5 mm ²	Tornillo de apriete	M 3
Dimens. caña destornillador	0,6 x 3,5 mm	Sección de conexión del conductor AWG, mín.	AWG 26
Sección del conductor, flexible con terminales tubulares DIN 46228/4, máx.	2.5 mm ²	Sección del conductor, flexible con terminales tubulares DIN 46228/4, mín.	0.5 mm ²
Sección del conductor, flexible con terminales tubulares DIN 46228/1, máx.	2.5 mm ²	Sección del conductor, flexible con terminales tubulares DIN 46228/1, mín.	0.5 mm ²
Sección de conexión del conductor, flexible, max.	4 mm ²	Sección de conexión del conductor, flexible, mín.	0.5 mm ²
Sección del conductor, semirrígido, máx.	4 mm ²	Sección del conductor, semirrígido, mín.	0.5 mm ²
Sección transversal de conductor, núcleo rígido, máx.	4 mm ²	Sección transversal de conductor, núcleo rígido, mín.	0.5 mm ²
Sección del conductor, flexible, mín.	0.5 mm ²		

WMF 2.5 FU BLZ PE 10-36V SW

Weidmüller Interface GmbH & Co. KG
 Klingenbergstraße 26
 D-32758 Detmold
 Germany

www.weidmueller.com

Datos técnicos

Datos del material

Material básico	Wemid	Color	negro
Grado inflamabilidad según UL 94	V-0		

Datos nominales

Sección nominal	2.5 mm ²	Tensión nominal	36 V
Tensión nominal DC	36 V	Corriente nominal	6.3 A
Corriente en conductor máximo	6.3 A	Normas	IEC 60947-7-2, IEC 61984, Según IEC 60947-7-1, IEC 60947-7-3
Resistencia de paso según IEC 60947-7-1.33 mΩ x		Sobretensión de choque nominal	8 kV
Pérdida de potencia según la norma IEC 60947-7-x	0.77 W	Categoría de sobretensión	III
Grado de polución	3		

Datos nominales según CSA

Sección máx. del conductor (CSA)	12 AWG	Núm. de certificación (CSA)	200039-1057876
Tensión Gr B (CSA)	300 V	Corriente Gr B (CSA)	17 A
Tensión Gr D (CSA)	300 V	Corriente Gr D (CSA)	10 A
Sección mín. del conductor (CSA)	26 AWG		

Datos nominales según UL

Sección del conductor Cableado de fábrica máx. (cURus)	12 AWG	Tensión Gr B (cURus)	300 V
Tensión Gr D (cURus)	300 V	Sección máx. del conductor (cURus)	12 AWG
Núm. de certificación (cURus)	E60693	Sección mín. del conductor (cURus)	26 AWG
Sección del conductor Cableado de campo mín. (cURus)	26 AWG	Sección del conductor Cableado de fábrica mín. (cURus)	26 AWG
Corriente Gr B (cURus)	17 A	Corriente Gr D (cURus)	10 A
Sección del conductor Cableado de campo máx. (cURus)	12 AWG		

Generalidades

Sección de conexión del conductor AWG, máx.	AWG 12	Sección de conexión del conductor AWG, min.	AWG 26
Normas	IEC 60947-7-2, IEC 61984, Según IEC 60947-7-1, IEC 60947-7-3	Carril de montaje	TS 35

Otros datos técnicos

Lados abiertos	derecha	Tipo de montaje	enclavado
----------------	---------	-----------------	-----------

Valores característicos del sistema

Versión	2 conexiones brida-tornillo - 1 conexión term. plano enchufable, Separador de fusibles, Con conexión de tierra, para conexión transversal enchufable, abierto por un extremo	Tapa final obligatoria	Sí
Número de potenciales	2	Número de pisos	3

WMF 2.5 FU BLZ PE 10-36V SW

Weidmüller Interface GmbH & Co. KG
Klingenbergstraße 26
D-32758 Detmold
Germany

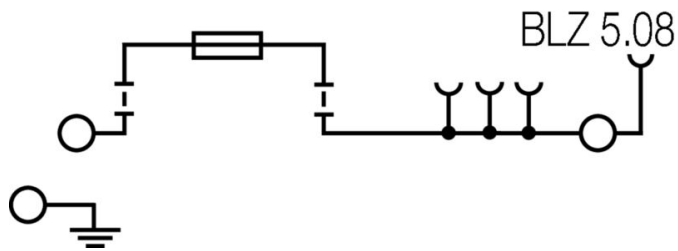
www.weidmueller.com

Datos técnicos

Pisos internos puenteados	No	Conexión PE	Sí
Carril de montaje	TS 35	Función PE	Sí

Clasificaciones

ETIM 8.0	EC000899	ETIM 9.0	EC000899
ETIM 10.0	EC000899	ECLASS 14.0	27-25-01-13
ECLASS 15.0	27-25-01-13		



WMF 2.5 FU BLZ PE 10-36V SW

Weidmüller Interface GmbH & Co. KG
 Klingenbergstraße 26
 D-32758 Detmold
 Germany

www.weidmueller.com

Accesorios

Accesorios



Los numerosos accesorios de la gama Klippon® Connect están perfectamente adaptados entre sí hasta el más mínimo detalle. Esto facilita el montaje al tiempo que se cumplen las normas exigidas

Datos generales para pedido

Tipo	AP WMF2.5	Versión	
Código	1142990000	Tapa final para bornes, beige, Altura: 87.25 mm, Anchura: 1.5 mm,	
GTIN (EAN)	4032248925889	V-0, Wemid, enclavable: Sí	
Cantidad	50 ST		

Ángulo final



Para garantizar un asiento seguro y duradero sobre el carril y para evitar el deslizamiento, Weidmüller dispone de los ángulos de fijación. Se dispone de diseños con o sin tornillo. Existe la posibilidad de colocar sobre el ángulo de fijación señalizadores, incluso señalizadores de conjunto y la posibilidad de alojar una conector de prueba.

Datos generales para pedido

Tipo	WEW 35/2	Versión	
Código	1061200000	Ángulo de fijación lateral, Beige oscuro, TS 35, HB, Wemid, Anchura:	
GTIN (EAN)	4008190030230	8 mm, 100 °C	
Cantidad	50 ST		

Accesorios



Los numerosos accesorios de la gama Klippon® Connect están perfectamente adaptados entre sí hasta el más mínimo detalle. Esto facilita el montaje al tiempo que se cumplen las normas exigidas

Datos generales para pedido

Tipo	WBB WMF2.5 BLZ	Versión	
Código	1142980000	Separador (borne), Beige oscuro, Altura: 88.5 mm, Anchura: 5.08	
GTIN (EAN)	4032248925896	mm, V-0, Wemid	
Cantidad	10 ST		

WMF 2.5 FU BLZ PE 10-36V SW

Weidmüller Interface GmbH & Co. KG
 Klingenbergstraße 26
 D-32758 Detmold
 Germany

www.weidmueller.com

Accesorios

Tipo	IL WMF2.5 BLZ OR	Versión	
Código	1167440000	Ganchos de enclavamiento (borne), PA 66, naranja	
GTIN (EAN)	4032248958474		
Cantidad	50 ST		

Destornillador de pala plana



Destornillador para tornillos de cabeza ranurada con cuña redonda, SD DIN 5265, ISO 2380/2, accionamiento según DIN 5264, ISO 2380/1, punta de cromo superior, mango blando SoftFinish

Datos generales para pedido

Tipo	SDS 0.6X3.5X100	Versión	
Código	9008330000	Destornillador, Destornillador	
GTIN (EAN)	4032248056286		
Cantidad	1 ST		

BLZP 5.08HC/90 SN



Conectores hembra con conexión brida-tornillo para conexión de conductores con dirección de salida recta (90° o 270°). Los conectores hembra ofrecen espacio para la señalización y se pueden codificar. Sujeto mediante sujeción lateral o pasador de desbloqueo. Disponen también de un tornillo positivo/negativo integrado, protección contra inserción incorrecta del cable y se suministran con bridas-tornillo abiertas. HC = Alta intensidad

Datos generales para pedido

Tipo	BLZP 5.08HC/02/90 SN BK...	Versión	
Código	1948240000	Conector para placa c.i., enchufe hembra, 5.08 mm, Número de polos:	
GTIN (EAN)	4032248624768	2, 90°, Conexión brida-tornillo, Sección de embornado, máx. : 4 mm²,	
Cantidad	180 ST	Caja	
Tipo	BLZP 5.08HC/02/90 SN OR...	Versión	
Código	1948000000	Conector para placa c.i., enchufe hembra, 5.08 mm, Número de polos:	
GTIN (EAN)	4032248624225	2, 90°, Conexión brida-tornillo, Sección de embornado, máx. : 4 mm²,	
Cantidad	180 ST	Caja	
Tipo	BLZP 5.08HC/03/90 SN BK...	Versión	
Código	1948250000	Conector para placa c.i., enchufe hembra, 5.08 mm, Número de polos:	
GTIN (EAN)	4032248624775	3, 90°, Conexión brida-tornillo, Sección de embornado, máx. : 4 mm²,	
Cantidad	120 ST	Caja	
Tipo	BLZP 5.08HC/03/90 SN OR...	Versión	
Código	1948010000	Conector para placa c.i., enchufe hembra, 5.08 mm, Número de polos:	
GTIN (EAN)	4032248624232	3, 90°, Conexión brida-tornillo, Sección de embornado, máx. : 4 mm²,	
Cantidad	120 ST	Caja	

WMF 2.5 FU BLZ PE 10-36V SW

Weidmüller Interface GmbH & Co. KG
 Klingenbergstraße 26
 D-32758 Detmold
 Germany

www.weidmueller.com

Accesorios

Tipo	BLZP 5.08HC/04/90 SN BK...	Versión
Código	1948260000	Conector para placa c.i., enchufe hembra, 5.08 mm, Número de polos:
GTIN (EAN)	4032248624782	4, 90°, Conexión brida-tornillo, Sección de embornado, máx. : 4 mm²,
Cantidad	90 ST	Caja
Tipo	BLZP 5.08HC/04/90 SN OR...	Versión
Código	1948020000	Conector para placa c.i., enchufe hembra, 5.08 mm, Número de polos:
GTIN (EAN)	4032248624249	4, 90°, Conexión brida-tornillo, Sección de embornado, máx. : 4 mm²,
Cantidad	90 ST	Caja
Tipo	BLZP 5.08HC/05/90 SN BK...	Versión
Código	1948270000	Conector para placa c.i., enchufe hembra, 5.08 mm, Número de polos:
GTIN (EAN)	4032248624799	5, 90°, Conexión brida-tornillo, Sección de embornado, máx. : 4 mm²,
Cantidad	72 ST	Caja
Tipo	BLZP 5.08HC/05/90 SN OR...	Versión
Código	1948030000	Conector para placa c.i., enchufe hembra, 5.08 mm, Número de polos:
GTIN (EAN)	4032248624256	5, 90°, Conexión brida-tornillo, Sección de embornado, máx. : 4 mm²,
Cantidad	72 ST	Caja
Tipo	BLZP 5.08HC/06/90 SN BK...	Versión
Código	1948280000	Conector para placa c.i., enchufe hembra, 5.08 mm, Número de polos:
GTIN (EAN)	4032248624805	6, 90°, Conexión brida-tornillo, Sección de embornado, máx. : 4 mm²,
Cantidad	60 ST	Caja
Tipo	BLZP 5.08HC/06/90 SN OR...	Versión
Código	1948040000	Conector para placa c.i., enchufe hembra, 5.08 mm, Número de polos:
GTIN (EAN)	4032248624263	6, 90°, Conexión brida-tornillo, Sección de embornado, máx. : 4 mm²,
Cantidad	60 ST	Caja
Tipo	BLZP 5.08HC/07/90 SN BK...	Versión
Código	1948290000	Conector para placa c.i., enchufe hembra, 5.08 mm, Número de polos:
GTIN (EAN)	4032248624812	7, 90°, Conexión brida-tornillo, Sección de embornado, máx. : 4 mm²,
Cantidad	48 ST	Caja
Tipo	BLZP 5.08HC/07/90 SN OR...	Versión
Código	1948050000	Conector para placa c.i., enchufe hembra, 5.08 mm, Número de polos:
GTIN (EAN)	4032248624270	7, 90°, Conexión brida-tornillo, Sección de embornado, máx. : 4 mm²,
Cantidad	48 ST	Caja
Tipo	BLZP 5.08HC/08/90 SN BK...	Versión
Código	1948300000	Conector para placa c.i., enchufe hembra, 5.08 mm, Número de polos:
GTIN (EAN)	4032248624829	8, 90°, Conexión brida-tornillo, Sección de embornado, máx. : 4 mm²,
Cantidad	42 ST	Caja
Tipo	BLZP 5.08HC/08/90 SN OR...	Versión
Código	1948060000	Conector para placa c.i., enchufe hembra, 5.08 mm, Número de polos:
GTIN (EAN)	4032248624287	8, 90°, Conexión brida-tornillo, Sección de embornado, máx. : 4 mm²,
Cantidad	42 ST	Caja
Tipo	BLZP 5.08HC/09/90 SN BK...	Versión
Código	1948310000	Conector para placa c.i., enchufe hembra, 5.08 mm, Número de polos:
GTIN (EAN)	4032248624836	9, 90°, Conexión brida-tornillo, Sección de embornado, máx. : 4 mm²,
Cantidad	36 ST	Caja
Tipo	BLZP 5.08HC/09/90 SN OR...	Versión
Código	1948070000	Conector para placa c.i., enchufe hembra, 5.08 mm, Número de polos:
GTIN (EAN)	4032248624294	9, 90°, Conexión brida-tornillo, Sección de embornado, máx. : 4 mm²,
Cantidad	36 ST	Caja
Tipo	BLZP 5.08HC/10/90 SN BK...	Versión
Código	1948320000	Conector para placa c.i., enchufe hembra, 5.08 mm, Número de polos:
GTIN (EAN)	4032248624843	10, 90°, Conexión brida-tornillo, Sección de embornado, máx. : 4
Cantidad	36 ST	mm², Caja

WMF 2.5 FU BLZ PE 10-36V SW

Weidmüller Interface GmbH & Co. KG
 Klingenbergstraße 26
 D-32758 Detmold
 Germany

www.weidmueller.com

Accesorios

Tipo	BLZP 5.08HC/10/90 SN OR...	Versión
Código	1948080000	Conector para placa c.i., enchufe hembra, 5.08 mm, Número de polos:
GTIN (EAN)	4032248624300	10, 90°, Conexión brida-tornillo, Sección de embornado, máx. : 4
Cantidad	36 ST	mm², Caja
Tipo	BLZP 5.08HC/11/90 SN BK...	Versión
Código	1948330000	Conector para placa c.i., enchufe hembra, 5.08 mm, Número de polos:
GTIN (EAN)	4032248624850	11, 90°, Conexión brida-tornillo, Sección de embornado, máx. : 4
Cantidad	30 ST	mm², Caja
Tipo	BLZP 5.08HC/11/90 SN OR...	Versión
Código	1948100000	Conector para placa c.i., enchufe hembra, 5.08 mm, Número de polos:
GTIN (EAN)	4032248624522	11, 90°, Conexión brida-tornillo, Sección de embornado, máx. : 4
Cantidad	30 ST	mm², Caja
Tipo	BLZP 5.08HC/12/90 SN BK...	Versión
Código	1948340000	Conector para placa c.i., enchufe hembra, 5.08 mm, Número de polos:
GTIN (EAN)	4032248624867	12, 90°, Conexión brida-tornillo, Sección de embornado, máx. : 4
Cantidad	30 ST	mm², Caja
Tipo	BLZP 5.08HC/12/90 SN OR...	Versión
Código	1948110000	Conector para placa c.i., enchufe hembra, 5.08 mm, Número de polos:
GTIN (EAN)	4032248624539	12, 90°, Conexión brida-tornillo, Sección de embornado, máx. : 4
Cantidad	30 ST	mm², Caja
Tipo	BLZP 5.08HC/13/90 SN BK...	Versión
Código	1948350000	Conector para placa c.i., enchufe hembra, 5.08 mm, Número de polos:
GTIN (EAN)	4032248624874	13, 90°, Conexión brida-tornillo, Sección de embornado, máx. : 4
Cantidad	24 ST	mm², Caja
Tipo	BLZP 5.08HC/13/90 SN OR...	Versión
Código	1948120000	Conector para placa c.i., enchufe hembra, 5.08 mm, Número de polos:
GTIN (EAN)	4032248624546	13, 90°, Conexión brida-tornillo, Sección de embornado, máx. : 4
Cantidad	24 ST	mm², Caja
Tipo	BLZP 5.08HC/14/90 SN BK...	Versión
Código	1948360000	Conector para placa c.i., enchufe hembra, 5.08 mm, Número de polos:
GTIN (EAN)	4032248624881	14, 90°, Conexión brida-tornillo, Sección de embornado, máx. : 4
Cantidad	24 ST	mm², Caja
Tipo	BLZP 5.08HC/14/90 SN OR...	Versión
Código	1948130000	Conector para placa c.i., enchufe hembra, 5.08 mm, Número de polos:
GTIN (EAN)	4032248624553	14, 90°, Conexión brida-tornillo, Sección de embornado, máx. : 4
Cantidad	24 ST	mm², Caja
Tipo	BLZP 5.08HC/15/90 SN BK...	Versión
Código	1948370000	Conector para placa c.i., enchufe hembra, 5.08 mm, Número de polos:
GTIN (EAN)	4032248624898	15, 90°, Conexión brida-tornillo, Sección de embornado, máx. : 4
Cantidad	24 ST	mm², Caja
Tipo	BLZP 5.08HC/15/90 SN OR...	Versión
Código	1948140000	Conector para placa c.i., enchufe hembra, 5.08 mm, Número de polos:
GTIN (EAN)	4032248624560	15, 90°, Conexión brida-tornillo, Sección de embornado, máx. : 4
Cantidad	24 ST	mm², Caja
Tipo	BLZP 5.08HC/16/90 SN BK...	Versión
Código	1948380000	Conector para placa c.i., enchufe hembra, 5.08 mm, Número de polos:
GTIN (EAN)	4032248624904	16, 90°, Conexión brida-tornillo, Sección de embornado, máx. : 4
Cantidad	18 ST	mm², Caja
Tipo	BLZP 5.08HC/16/90 SN OR...	Versión
Código	1948150000	Conector para placa c.i., enchufe hembra, 5.08 mm, Número de polos:
GTIN (EAN)	4032248624577	16, 90°, Conexión brida-tornillo, Sección de embornado, máx. : 4
Cantidad	18 ST	mm², Caja

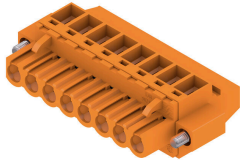
WMF 2.5 FU BLZ PE 10-36V SW

Weidmüller Interface GmbH & Co. KG
 Klingenbergstraße 26
 D-32758 Detmold
 Germany

Accesorios

www.weidmueller.com

BLZP 5.08HC/90F SN



Conectores hembra con conexión brida-tornillo para conexión de conductores con dirección de salida recta (90° o 270°). Los conectores hembra ofrecen espacio para la señalización y se pueden codificar. Sujetado mediante sujeción lateral o pasador de desbloqueo. Disponen también de un tornillo positivo/negativo integrado, protección contra inserción incorrecta del cable y se suministran con bridas-tornillo abiertas. HC = Alta intensidad

Datos generales para pedido

Tipo	BLZP 5.08HC/02/90F SN B...	Versión
Código	1950040000	Conector para placa c.i., enchufe hembra, 5.08 mm, Número de polos:
GTIN (EAN)	4032248627974	2, 90°, Conexión brida-tornillo, Sección de embornado, máx. : 4 mm²,
Cantidad	90 ST	Caja
Tipo	BLZP 5.08HC/02/90F SN O...	Versión
Código	1949800000	Conector para placa c.i., enchufe hembra, 5.08 mm, Número de polos:
GTIN (EAN)	4032248627721	2, 90°, Conexión brida-tornillo, Sección de embornado, máx. : 4 mm²,
Cantidad	90 ST	Caja
Tipo	BLZP 5.08HC/03/90F SN B...	Versión
Código	1950050000	Conector para placa c.i., enchufe hembra, 5.08 mm, Número de polos:
GTIN (EAN)	4032248627981	3, 90°, Conexión brida-tornillo, Sección de embornado, máx. : 4 mm²,
Cantidad	72 ST	Caja
Tipo	BLZP 5.08HC/03/90F SN O...	Versión
Código	1949810000	Conector para placa c.i., enchufe hembra, 5.08 mm, Número de polos:
GTIN (EAN)	4032248627738	3, 90°, Conexión brida-tornillo, Sección de embornado, máx. : 4 mm²,
Cantidad	72 ST	Caja
Tipo	BLZP 5.08HC/04/90F SN B...	Versión
Código	1950060000	Conector para placa c.i., enchufe hembra, 5.08 mm, Número de polos:
GTIN (EAN)	4032248627998	4, 90°, Conexión brida-tornillo, Sección de embornado, máx. : 4 mm²,
Cantidad	60 ST	Caja
Tipo	BLZP 5.08HC/04/90F SN O...	Versión
Código	1949820000	Conector para placa c.i., enchufe hembra, 5.08 mm, Número de polos:
GTIN (EAN)	4032248627745	4, 90°, Conexión brida-tornillo, Sección de embornado, máx. : 4 mm²,
Cantidad	60 ST	Caja
Tipo	BLZP 5.08HC/05/90F SN B...	Versión
Código	1950070000	Conector para placa c.i., enchufe hembra, 5.08 mm, Número de polos:
GTIN (EAN)	4032248628001	5, 90°, Conexión brida-tornillo, Sección de embornado, máx. : 4 mm²,
Cantidad	48 ST	Caja
Tipo	BLZP 5.08HC/05/90F SN O...	Versión
Código	1949830000	Conector para placa c.i., enchufe hembra, 5.08 mm, Número de polos:
GTIN (EAN)	4032248627752	5, 90°, Conexión brida-tornillo, Sección de embornado, máx. : 4 mm²,
Cantidad	48 ST	Caja
Tipo	BLZP 5.08HC/06/90F SN B...	Versión
Código	1950080000	Conector para placa c.i., enchufe hembra, 5.08 mm, Número de polos:
GTIN (EAN)	4032248628018	6, 90°, Conexión brida-tornillo, Sección de embornado, máx. : 4 mm²,
Cantidad	42 ST	Caja
Tipo	BLZP 5.08HC/06/90F SN G...	Versión
Código	1284860000	Conector para placa c.i., enchufe hembra, 5.08 mm, Número de polos:
GTIN (EAN)	4050118075410	6, 90°, Conexión brida-tornillo, Sección de embornado, máx. : 4 mm²,
Cantidad	42 ST	Caja

WMF 2.5 FU BLZ PE 10-36V SW

Weidmüller Interface GmbH & Co. KG
 Klingenbergstraße 26
 D-32758 Detmold
 Germany

www.weidmueller.com

Accesorios

Tipo	BLZP 5.08HC/06/90F SN O...	Versión
Código	1949840000	Conector para placa c.i., enchufe hembra, 5.08 mm, Número de polos:
GTIN (EAN)	4032248627769	6, 90°, Conexión brida-tornillo, Sección de embornado, máx. : 4 mm²,
Cantidad	42 ST	Caja
Tipo	BLZP 5.08HC/07/90F SN B...	Versión
Código	1950090000	Conector para placa c.i., enchufe hembra, 5.08 mm, Número de polos:
GTIN (EAN)	4032248628025	7, 90°, Conexión brida-tornillo, Sección de embornado, máx. : 4 mm²,
Cantidad	36 ST	Caja
Tipo	BLZP 5.08HC/07/90F SN O...	Versión
Código	1949850000	Conector para placa c.i., enchufe hembra, 5.08 mm, Número de polos:
GTIN (EAN)	4032248627776	7, 90°, Conexión brida-tornillo, Sección de embornado, máx. : 4 mm²,
Cantidad	36 ST	Caja
Tipo	BLZP 5.08HC/08/90F SN B...	Versión
Código	1950100000	Conector para placa c.i., enchufe hembra, 5.08 mm, Número de polos:
GTIN (EAN)	4032248628032	8, 90°, Conexión brida-tornillo, Sección de embornado, máx. : 4 mm²,
Cantidad	36 ST	Caja
Tipo	BLZP 5.08HC/08/90F SN O...	Versión
Código	1949860000	Conector para placa c.i., enchufe hembra, 5.08 mm, Número de polos:
GTIN (EAN)	4032248627783	8, 90°, Conexión brida-tornillo, Sección de embornado, máx. : 4 mm²,
Cantidad	36 ST	Caja
Tipo	BLZP 5.08HC/09/90F SN B...	Versión
Código	1950110000	Conector para placa c.i., enchufe hembra, 5.08 mm, Número de polos:
GTIN (EAN)	4032248628049	9, 90°, Conexión brida-tornillo, Sección de embornado, máx. : 4 mm²,
Cantidad	30 ST	Caja
Tipo	BLZP 5.08HC/09/90F SN O...	Versión
Código	1949870000	Conector para placa c.i., enchufe hembra, 5.08 mm, Número de polos:
GTIN (EAN)	4032248627790	9, 90°, Conexión brida-tornillo, Sección de embornado, máx. : 4 mm²,
Cantidad	30 ST	Caja
Tipo	BLZP 5.08HC/10/90F SN B...	Versión
Código	1950120000	Conector para placa c.i., enchufe hembra, 5.08 mm, Número de polos:
GTIN (EAN)	4032248628056	10, 90°, Conexión brida-tornillo, Sección de embornado, máx. : 4
Cantidad	30 ST	mm², Caja
Tipo	BLZP 5.08HC/10/90F SN O...	Versión
Código	1949880000	Conector para placa c.i., enchufe hembra, 5.08 mm, Número de polos:
GTIN (EAN)	4032248627806	10, 90°, Conexión brida-tornillo, Sección de embornado, máx. : 4
Cantidad	30 ST	mm², Caja
Tipo	BLZP 5.08HC/11/90F SN B...	Versión
Código	1950130000	Conector para placa c.i., enchufe hembra, 5.08 mm, Número de polos:
GTIN (EAN)	4032248628063	11, 90°, Conexión brida-tornillo, Sección de embornado, máx. : 4
Cantidad	24 ST	mm², Caja
Tipo	BLZP 5.08HC/11/90F SN O...	Versión
Código	1949890000	Conector para placa c.i., enchufe hembra, 5.08 mm, Número de polos:
GTIN (EAN)	4032248627813	11, 90°, Conexión brida-tornillo, Sección de embornado, máx. : 4
Cantidad	24 ST	mm², Caja
Tipo	BLZP 5.08HC/12/90F SN B...	Versión
Código	1950140000	Conector para placa c.i., enchufe hembra, 5.08 mm, Número de polos:
GTIN (EAN)	4032248628070	12, 90°, Conexión brida-tornillo, Sección de embornado, máx. : 4
Cantidad	24 ST	mm², Caja
Tipo	BLZP 5.08HC/12/90F SN O...	Versión
Código	1949900000	Conector para placa c.i., enchufe hembra, 5.08 mm, Número de polos:
GTIN (EAN)	4032248627837	12, 90°, Conexión brida-tornillo, Sección de embornado, máx. : 4
Cantidad	24 ST	mm², Caja

WMF 2.5 FU BLZ PE 10-36V SW

Weidmüller Interface GmbH & Co. KG
 Klingenbergstraße 26
 D-32758 Detmold
 Germany

www.weidmueller.com

Accesorios

Tipo	BLZP 5.08HC/13/90F SN B...	Versión
Código	1950150000	Conector para placa c.i., enchufe hembra, 5.08 mm, Número de polos:
GTIN (EAN)	4032248628087	13, 90°, Conexión brida-tornillo, Sección de embornado, máx. : 4
Cantidad	24 ST	mm², Caja
Tipo	BLZP 5.08HC/13/90F SN O...	Versión
Código	1949910000	Conector para placa c.i., enchufe hembra, 5.08 mm, Número de polos:
GTIN (EAN)	4032248627844	13, 90°, Conexión brida-tornillo, Sección de embornado, máx. : 4
Cantidad	24 ST	mm², Caja
Tipo	BLZP 5.08HC/14/90F SN B...	Versión
Código	1950160000	Conector para placa c.i., enchufe hembra, 5.08 mm, Número de polos:
GTIN (EAN)	4032248628094	14, 90°, Conexión brida-tornillo, Sección de embornado, máx. : 4
Cantidad	18 ST	mm², Caja
Tipo	BLZP 5.08HC/14/90F SN O...	Versión
Código	1949920000	Conector para placa c.i., enchufe hembra, 5.08 mm, Número de polos:
GTIN (EAN)	4032248627851	14, 90°, Conexión brida-tornillo, Sección de embornado, máx. : 4
Cantidad	18 ST	mm², Caja
Tipo	BLZP 5.08HC/15/90F SN B...	Versión
Código	1950170000	Conector para placa c.i., enchufe hembra, 5.08 mm, Número de polos:
GTIN (EAN)	4032248628100	15, 90°, Conexión brida-tornillo, Sección de embornado, máx. : 4
Cantidad	18 ST	mm², Caja
Tipo	BLZP 5.08HC/15/90F SN O...	Versión
Código	1949930000	Conector para placa c.i., enchufe hembra, 5.08 mm, Número de polos:
GTIN (EAN)	4032248627868	15, 90°, Conexión brida-tornillo, Sección de embornado, máx. : 4
Cantidad	18 ST	mm², Caja
Tipo	BLZP 5.08HC/16/90F SN B...	Versión
Código	1950180000	Conector para placa c.i., enchufe hembra, 5.08 mm, Número de polos:
GTIN (EAN)	4032248628117	16, 90°, Conexión brida-tornillo, Sección de embornado, máx. : 4
Cantidad	18 ST	mm², Caja
Tipo	BLZP 5.08HC/16/90F SN O...	Versión
Código	1949940000	Conector para placa c.i., enchufe hembra, 5.08 mm, Número de polos:
GTIN (EAN)	4032248627875	16, 90°, Conexión brida-tornillo, Sección de embornado, máx. : 4
Cantidad	18 ST	mm², Caja
Tipo	BLZP 5.08HC/17/90F SN B...	Versión
Código	1950190000	Conector para placa c.i., enchufe hembra, 5.08 mm, Número de polos:
GTIN (EAN)	4032248628124	17, 90°, Conexión brida-tornillo, Sección de embornado, máx. : 4
Cantidad	18 ST	mm², Caja
Tipo	BLZP 5.08HC/17/90F SN O...	Versión
Código	1949950000	Conector para placa c.i., enchufe hembra, 5.08 mm, Número de polos:
GTIN (EAN)	4032248627882	17, 90°, Conexión brida-tornillo, Sección de embornado, máx. : 4
Cantidad	18 ST	mm², Caja
Tipo	BLZP 5.08HC/18/90F SN B...	Versión
Código	1950200000	Conector para placa c.i., enchufe hembra, 5.08 mm, Número de polos:
GTIN (EAN)	4032248628131	18, 90°, Conexión brida-tornillo, Sección de embornado, máx. : 4
Cantidad	18 ST	mm², Caja
Tipo	BLZP 5.08HC/18/90F SN O...	Versión
Código	1949960000	Conector para placa c.i., enchufe hembra, 5.08 mm, Número de polos:
GTIN (EAN)	4032248627899	18, 90°, Conexión brida-tornillo, Sección de embornado, máx. : 4
Cantidad	18 ST	mm², Caja
Tipo	BLZP 5.08HC/19/90F SN B...	Versión
Código	1950210000	Conector para placa c.i., enchufe hembra, 5.08 mm, Número de polos:
GTIN (EAN)	4032248628148	19, 90°, Conexión brida-tornillo, Sección de embornado, máx. : 4
Cantidad	12 ST	mm², Caja

WMF 2.5 FU BLZ PE 10-36V SW

Weidmüller Interface GmbH & Co. KG
 Klingenbergstraße 26
 D-32758 Detmold
 Germany

www.weidmueller.com

Accesorios

Tipo	BLZP 5.08HC/19/90F SN O...	Versión
Código	1949970000	Conector para placa c.i., enchufe hembra, 5.08 mm, Número de polos:
GTIN (EAN)	4032248627905	19, 90°, Conexión brida-tornillo, Sección de embornado, máx. : 4
Cantidad	12 ST	mm², Caja
Tipo	BLZP 5.08HC/20/90F SN B...	Versión
Código	1950220000	Conector para placa c.i., enchufe hembra, 5.08 mm, Número de polos:
GTIN (EAN)	4032248628155	20, 90°, Conexión brida-tornillo, Sección de embornado, máx. : 4
Cantidad	12 ST	mm², Caja
Tipo	BLZP 5.08HC/20/90F SN O...	Versión
Código	1949980000	Conector para placa c.i., enchufe hembra, 5.08 mm, Número de polos:
GTIN (EAN)	4032248627912	20, 90°, Conexión brida-tornillo, Sección de embornado, máx. : 4
Cantidad	12 ST	mm², Caja
Tipo	BLZP 5.08HC/21/90F SN B...	Versión
Código	1950230000	Conector para placa c.i., enchufe hembra, 5.08 mm, Número de polos:
GTIN (EAN)	4032248628162	21, 90°, Conexión brida-tornillo, Sección de embornado, máx. : 4
Cantidad	12 ST	mm², Caja
Tipo	BLZP 5.08HC/21/90F SN O...	Versión
Código	1949990000	Conector para placa c.i., enchufe hembra, 5.08 mm, Número de polos:
GTIN (EAN)	4032248627929	21, 90°, Conexión brida-tornillo, Sección de embornado, máx. : 4
Cantidad	12 ST	mm², Caja
Tipo	BLZP 5.08HC/22/90F SN B...	Versión
Código	1950240000	Conector para placa c.i., enchufe hembra, 5.08 mm, Número de polos:
GTIN (EAN)	4032248628179	22, 90°, Conexión brida-tornillo, Sección de embornado, máx. : 4
Cantidad	12 ST	mm², Caja
Tipo	BLZP 5.08HC/22/90F SN O...	Versión
Código	1950010000	Conector para placa c.i., enchufe hembra, 5.08 mm, Número de polos:
GTIN (EAN)	4032248627936	22, 90°, Conexión brida-tornillo, Sección de embornado, máx. : 4
Cantidad	12 ST	mm², Caja
Tipo	BLZP 5.08HC/23/90F SN B...	Versión
Código	1950250000	Conector para placa c.i., enchufe hembra, 5.08 mm, Número de polos:
GTIN (EAN)	4032248628186	23, 90°, Conexión brida-tornillo, Sección de embornado, máx. : 4
Cantidad	12 ST	mm², Caja
Tipo	BLZP 5.08HC/23/90F SN O...	Versión
Código	1950020000	Conector para placa c.i., enchufe hembra, 5.08 mm, Número de polos:
GTIN (EAN)	4032248627950	23, 90°, Conexión brida-tornillo, Sección de embornado, máx. : 4
Cantidad	12 ST	mm², Caja
Tipo	BLZP 5.08HC/24/90F SN B...	Versión
Código	1950260000	Conector para placa c.i., enchufe hembra, 5.08 mm, Número de polos:
GTIN (EAN)	4032248628193	24, 90°, Conexión brida-tornillo, Sección de embornado, máx. : 4
Cantidad	12 ST	mm², Caja
Tipo	BLZP 5.08HC/24/90F SN O...	Versión
Código	1950030000	Conector para placa c.i., enchufe hembra, 5.08 mm, Número de polos:
GTIN (EAN)	4032248627967	24, 90°, Conexión brida-tornillo, Sección de embornado, máx. : 4
Cantidad	12 ST	mm², Caja

WMF 2.5 FU BLZ PE 10-36V SW

Weidmüller Interface GmbH & Co. KG
 Klingenbergstraße 26
 D-32758 Detmold
 Germany

www.weidmueller.com

Accesorios

Accesorios



Los numerosos accesorios de la gama Klippon® Connect están perfectamente adaptados entre sí hasta el más mínimo detalle. Esto facilita el montaje al tiempo que se cumplen las normas exigidas

Datos generales para pedido

Tipo	WAD WMF2.5	Versión	
Código	1142970000	Tapa del borne, Beige oscuro, Wemid, Altura: 11 mm, Anchura: 9.96 mm, Profundidad: 9.68 mm, V-0	
GTIN (EAN)	4032248926039		
Cantidad	50 ST		

Sin imprimir



El señalizador Dekafix (DEK) es un señalizador universal para todos los tipos de conectores y grupos electrónicos. El sistema está especialmente indicado para series de números cortas y ofrece una gran variedad de señalizadores ya impresos.

Tiras para instalación rápida en un solo paso. La impresión es perfectamente legible, de alto contraste y está disponible en varios anchos.

- Amplia gama de señalizadores listos para usar
- Tiras para instalación rápida
- Los señalizadores son aptos para todo tipo de conectores Weidmüller
- Disponible como MultiCard sin imprimir o con impresión estándar

Impresión especial: Envíe un archivo del software de señalización M-Print PRO o M-Print PRO Online (sin instalación) con sus especificaciones de señalización.

Datos generales para pedido

Tipo	DEK 5/5 MC NE WS	Versión	
Código	1609801044	Dekafix, Terminal marker, 5 x 5 mm, Paso en mm (P): 5.00	
GTIN (EAN)	4008190397111	Weidmueller, blanco	
Cantidad	1000 ST		
Tipo	WS 10/5 M MC NE WS	Versión	
Código	1792000000	WS, Terminal marker, 10 x 5 mm, Paso en mm (P): 5.00 Weidmueller,	
GTIN (EAN)	4032248223862	Allen-Bradley, blanco	
Cantidad	720 ST		

WMF 2.5 FU BLZ PE 10-36V SW

Weidmüller Interface GmbH & Co. KG
 Klingenbergstraße 26
 D-32758 Detmold
 Germany

www.weidmueller.com

Accesorios

Soporte del señalizador



El soporte para señalizadores ofrece la posibilidad de montar adicionalmente señalizadores estándar con un paso de 5 ó 5,1 mm. Los soportes acodados se pueden encajar opcionalmente y se pueden montar en todos los canales de señalización estándar de los bornes modulares Klippon® Connect. Los tipos de señalizadores de ajuste se pueden encontrar en los respectivos accesorios del soporte de señalización.

Datos generales para pedido

Tipo	BZT 1 WS 10/5	Versión
Código	1805490000	Accesorios, Soporte de señalización
GTIN (EAN)	4032248270231	
Cantidad	100 ST	
Tipo	BZT 1 ZA WS 10/5	Versión
Código	1805520000	Accesorios, Soporte de señalización
GTIN (EAN)	4032248270248	
Cantidad	100 ST	

Conexiones transversales



La distribución o multiplicación de un potencial a bornes contiguos se realiza a través de una conexión transversal. El esfuerzo adicional de cableado se puede evitar fácilmente. Incluso si los polos se rompen, la fiabilidad de contacto en los bornes sigue garantizada. Nuestro portafolio ofrece sistemas de conexión transversal enchufables y atornillables para bornes modulares.

Datos generales para pedido

Tipo	ZQV 2.5N/10	Versión
Código	1527690000	Conexión transversal (borne), insertado, naranja, 24 A, Número de polos: 10, Paso en mm (P): 5.10, Aislado: Sí, Anchura: 48.7 mm
GTIN (EAN)	4050118447989	
Cantidad	20 ST	
Tipo	ZQV 2.5N/10 BL	Versión
Código	1527880000	Conexión transversal (borne), insertado, azul, 24 A, Número de polos: 10, Paso en mm (P): 5.10, Aislado: Sí, Anchura: 48.7 mm
GTIN (EAN)	4050118448573	
Cantidad	20 ST	
Tipo	ZQV 2.5N/10 RD	Versión
Código	2108910000	Conexión transversal (borne), insertado, rojo, 24 A, Número de polos: 10, Paso en mm (P): 5.10, Aislado: Sí, Anchura: 48.7 mm
GTIN (EAN)	4050118486018	
Cantidad	20 ST	
Tipo	ZQV 2.5N/2	Versión
Código	1527540000	Conexión transversal (borne), insertado, naranja, 24 A, Número de polos: 2, Paso en mm (P): 5.10, Aislado: Sí, Anchura: 7.9 mm
GTIN (EAN)	4050118448467	
Cantidad	60 ST	

WMF 2.5 FU BLZ PE 10-36V SW

Weidmüller Interface GmbH & Co. KG
 Klingenbergstraße 26
 D-32758 Detmold
 Germany

www.weidmueller.com

Accesorios

Tipo	ZQV 2.5N/2 BL	Versión
Código	1527740000	Conexión transversal (borne), insertado, azul, 24 A, Número de polos:
GTIN (EAN)	4050118448658	2, Paso en mm (P): 5.10, Aislado: Sí, Anchura: 7.9 mm
Cantidad	60 ST	
Tipo	ZQV 2.5N/2 RD	Versión
Código	2108470000	Conexión transversal (borne), insertado, rojo, 24 A, Número de polos:
GTIN (EAN)	4050118448542	2, Paso en mm (P): 5.10, Aislado: Sí, Anchura: 7.9 mm
Cantidad	60 ST	
Tipo	ZQV 2.5N/20	Versión
Código	1527720000	Conexión transversal (borne), insertado, naranja, 24 A, Número de polos:
GTIN (EAN)	4050118447972	20, Paso en mm (P): 5.10, Aislado: Sí, Anchura: 102 mm
Cantidad	20 ST	
Tipo	ZQV 2.5N/20 BL	Versión
Código	1527890000	Conexión transversal (borne), insertado, azul, 24 A, Número de polos:
GTIN (EAN)	4050118448566	20, Paso en mm (P): 5.10, Aislado: Sí, Anchura: 102 mm
Cantidad	20 ST	
Tipo	ZQV 2.5N/20 RD	Versión
Código	2108920000	Conexión transversal (borne), insertado, rojo, 24 A, Número de polos:
GTIN (EAN)	4050118485899	20, Paso en mm (P): 5.10, Aislado: Sí, Anchura: 102 mm
Cantidad	20 ST	
Tipo	ZQV 2.5N/3	Versión
Código	1527570000	Conexión transversal (borne), insertado, naranja, 24 A, Número de polos:
GTIN (EAN)	4050118448450	3, Paso en mm (P): 5.10, Aislado: Sí, Anchura: 13 mm
Cantidad	60 ST	
Tipo	ZQV 2.5N/3 BL	Versión
Código	1527770000	Conexión transversal (borne), insertado, azul, 24 A, Número de polos:
GTIN (EAN)	4050118448641	3, Paso en mm (P): 5.10, Aislado: Sí, Anchura: 13 mm
Cantidad	60 ST	
Tipo	ZQV 2.5N/3 RD	Versión
Código	2108690000	Conexión transversal (borne), insertado, rojo, 24 A, Número de polos:
GTIN (EAN)	4050118448535	3, Paso en mm (P): 5.10, Aislado: Sí, Anchura: 13 mm
Cantidad	60 ST	
Tipo	ZQV 2.5N/4	Versión
Código	1527590000	Conexión transversal (borne), insertado, naranja, 24 A, Número de polos:
GTIN (EAN)	4050118448443	4, Paso en mm (P): 5.10, Aislado: Sí, Anchura: 18.1 mm
Cantidad	60 ST	
Tipo	ZQV 2.5N/4 BL	Versión
Código	1527780000	Conexión transversal (borne), insertado, azul, 24 A, Número de polos:
GTIN (EAN)	4050118448634	4, Paso en mm (P): 5.10, Aislado: Sí, Anchura: 18.1 mm
Cantidad	60 ST	
Tipo	ZQV 2.5N/4 RD	Versión
Código	2108700000	Conexión transversal (borne), insertado, rojo, 24 A, Número de polos:
GTIN (EAN)	4050118448528	4, Paso en mm (P): 5.10, Aislado: Sí, Anchura: 18.1 mm
Cantidad	60 ST	
Tipo	ZQV 2.5N/5	Versión
Código	1527620000	Conexión transversal (borne), insertado, naranja, 24 A, Número de polos:
GTIN (EAN)	4050118448436	5, Paso en mm (P): 5.10, Aislado: Sí, Anchura: 23.2 mm
Cantidad	20 ST	
Tipo	ZQV 2.5N/5 BL	Versión
Código	1527790000	Conexión transversal (borne), insertado, azul, 24 A, Número de polos:
GTIN (EAN)	4050118448627	5, Paso en mm (P): 5.10, Aislado: Sí, Anchura: 23.2 mm
Cantidad	20 ST	

WMF 2.5 FU BLZ PE 10-36V SW

Weidmüller Interface GmbH & Co. KG
 Klingenbergstraße 26
 D-32758 Detmold
 Germany

www.weidmueller.com

Accesorios

Tipo	ZQV 2.5N/5 RD	Versión
Código	2108710000	Conexión transversal (borne), insertado, rojo, 24 A, Número de polos:
GTIN (EAN)	4050118448511	5, Paso en mm (P): 5.10, Aislado: Sí, Anchura: 23.2 mm
Cantidad	20 ST	
Tipo	ZQV 2.5N/50	Versión
Código	1527730000	Conexión transversal (borne), insertado, naranja, 24 A, Número de polos:
GTIN (EAN)	4050118411362	50, Paso en mm (P): 5.10, Aislado: Sí, Anchura: 255 mm
Cantidad	5 ST	
Tipo	ZQV 2.5N/50 BL	Versión
Código	1527920000	Conexión transversal (borne), insertado, azul, 24 A, Número de polos:
GTIN (EAN)	4050118448559	50, Paso en mm (P): 5.10, Aislado: Sí, Anchura: 255 mm
Cantidad	5 ST	
Tipo	ZQV 2.5N/50 RD	Versión
Código	2109000000	Conexión transversal (borne), insertado, rojo, 24 A, Número de polos:
GTIN (EAN)	4050118486001	50, Paso en mm (P): 5.10, Aislado: Sí, Anchura: 255 mm
Cantidad	5 ST	
Tipo	ZQV 2.5N/6	Versión
Código	1527630000	Conexión transversal (borne), insertado, naranja, 24 A, Número de polos:
GTIN (EAN)	4050118448429	6, Paso en mm (P): 5.10, Aislado: Sí, Anchura: 28.3 mm
Cantidad	20 ST	
Tipo	ZQV 2.5N/6 BL	Versión
Código	1527820000	Conexión transversal (borne), insertado, azul, 24 A, Número de polos:
GTIN (EAN)	4050118448610	6, Paso en mm (P): 5.10, Aislado: Sí, Anchura: 28.3 mm
Cantidad	20 ST	
Tipo	ZQV 2.5N/6 RD	Versión
Código	2108720000	Conexión transversal (borne), insertado, rojo, 24 A, Número de polos:
GTIN (EAN)	4050118448504	6, Paso en mm (P): 5.10, Aislado: Sí, Anchura: 28.3 mm
Cantidad	20 ST	
Tipo	ZQV 2.5N/7	Versión
Código	1527640000	Conexión transversal (borne), insertado, naranja, 24 A, Número de polos:
GTIN (EAN)	4050118448412	7, Paso en mm (P): 5.10, Aislado: Sí, Anchura: 33.4 mm
Cantidad	20 ST	
Tipo	ZQV 2.5N/7 BL	Versión
Código	1527830000	Conexión transversal (borne), insertado, azul, 24 A, Número de polos:
GTIN (EAN)	4050118448603	7, Paso en mm (P): 5.10, Aislado: Sí, Anchura: 33.4 mm
Cantidad	20 ST	
Tipo	ZQV 2.5N/7 RD	Versión
Código	2108810000	Conexión transversal (borne), insertado, rojo, 24 A, Número de polos:
GTIN (EAN)	4050118448498	7, Paso en mm (P): 5.10, Aislado: Sí, Anchura: 33.4 mm
Cantidad	20 ST	
Tipo	ZQV 2.5N/8	Versión
Código	1527670000	Conexión transversal (borne), insertado, naranja, 24 A, Número de polos:
GTIN (EAN)	4050118448405	8, Paso en mm (P): 5.10, Aislado: Sí, Anchura: 38.5 mm
Cantidad	20 ST	
Tipo	ZQV 2.5N/8 BL	Versión
Código	1527840000	Conexión transversal (borne), insertado, azul, 24 A, Número de polos:
GTIN (EAN)	4050118448597	8, Paso en mm (P): 5.10, Aislado: Sí, Anchura: 38.5 mm
Cantidad	20 ST	
Tipo	ZQV 2.5N/8 RD	Versión
Código	2108870000	Conexión transversal (borne), insertado, rojo, 24 A, Número de polos:
GTIN (EAN)	4050118448481	8, Paso en mm (P): 5.10, Aislado: Sí, Anchura: 38.5 mm
Cantidad	20 ST	

WMF 2.5 FU BLZ PE 10-36V SW

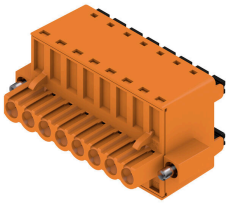
Weidmüller Interface GmbH & Co. KG
 Klingenbergstraße 26
 D-32758 Detmold
 Germany

www.weidmueller.com

Accesorios

Tipo	ZQV 2.5N/9	Versión
Código	1527680000	Conexión transversal (borne), insertado, naranja, 24 A, Número de polos: 9, Paso en mm (P): 5.10, Aislado: Sí, Anchura: 43.6 mm
GTIN (EAN)	4050118447996	
Cantidad	20 ST	
Tipo	ZQV 2.5N/9 BL	Versión
Código	1527870000	Conexión transversal (borne), insertado, azul, 24 A, Número de polos: 9, Paso en mm (P): 5.10, Aislado: Sí, Anchura: 43.6 mm
GTIN (EAN)	4050118448580	
Cantidad	20 ST	
Tipo	ZQV 2.5N/9 RD	Versión
Código	2108900000	Conexión transversal (borne), insertado, rojo, 24 A, Número de polos: 9, Paso en mm (P): 5.10, Aislado: Sí, Anchura: 43.6 mm
GTIN (EAN)	4050118448474	
Cantidad	20 ST	

BLDF 5.08/180F SN



La potente solución "Daisy-Chain" para aplicaciones de bus de señales de gran rendimiento también es adecuada para cadenas de energía auxiliar de 400 V con hasta 18,5 A de capacidad de carga. Debido a la baja caída de tensión, la elevada capacidad de embornado de hasta 2,5 mm² de sección del conductor resulta especialmente ventajosa para cables de bus largos o con corrientes altas.

Las 4 variantes de brida inclusive el pasador de desbloqueo patentado permiten un concepto de bloqueo orientado al usuario.

Datos generales para pedido

Tipo	BLDF 5.08/08/180F SN OR...	Versión
Código	1065120000	Conector para placa c.i., enchufe hembra, 5.08 mm, Número de polos: 8, 180°, PUSH IN con actuador, Sección de embornado, máx. : 3.31 mm ² , Caja
GTIN (EAN)	4032248817658	
Cantidad	24 ST	
Tipo	BLDF 5.08/08/180F SN BK...	Versión
Código	1001000000	Conector para placa c.i., enchufe hembra, 5.08 mm, Número de polos: 8, 180°, PUSH IN con actuador, Sección de embornado, máx. : 3.31 mm ² , Caja
GTIN (EAN)	4032248817559	
Cantidad	24 ST	
Tipo	BLDF 5.08/07/180F SN OR...	Versión
Código	1065110000	Conector para placa c.i., enchufe hembra, 5.08 mm, Número de polos: 7, 180°, PUSH IN con actuador, Sección de embornado, máx. : 3.31 mm ² , Caja
GTIN (EAN)	4032248817832	
Cantidad	24 ST	
Tipo	BLDF 5.08/07/180F SN BK...	Versión
Código	1000990000	Conector para placa c.i., enchufe hembra, 5.08 mm, Número de polos: 7, 180°, PUSH IN con actuador, Sección de embornado, máx. : 3.31 mm ² , Caja
GTIN (EAN)	4032248817474	
Cantidad	24 ST	
Tipo	BLDF 5.08/06/180F SN OR...	Versión
Código	1065090000	Conector para placa c.i., enchufe hembra, 5.08 mm, Número de polos: 6, 180°, PUSH IN con actuador, Sección de embornado, máx. : 3.31 mm ² , Caja
GTIN (EAN)	4032248817801	
Cantidad	28 ST	
Tipo	BLDF 5.08/06/180F SN BK...	Versión
Código	1000980000	Conector para placa c.i., enchufe hembra, 5.08 mm, Número de polos: 6, 180°, PUSH IN con actuador, Sección de embornado, máx. : 3.31 mm ² , Caja
GTIN (EAN)	4032248817375	
Cantidad	28 ST	

WMF 2.5 FU BLZ PE 10-36V SW

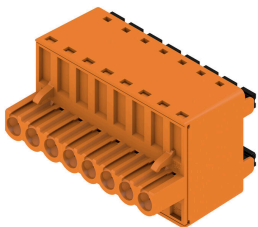
Weidmüller Interface GmbH & Co. KG
 Klingenbergstraße 26
 D-32758 Detmold
 Germany

www.weidmueller.com

Accesorios

Tipo	BLDF 5.08/05/180F SN OR...	Versión
Código	1065080000	Conector para placa c.i., enchufe hembra, 5.08 mm, Número de polos:
GTIN (EAN)	4032248817856	5, 180°, PUSH IN con actuador, Sección de embornado, máx. : 3.31
Cantidad	32 ST	mm², Caja
Tipo	BLDF 5.08/05/180F SN BK...	Versión
Código	1000970000	Conector para placa c.i., enchufe hembra, 5.08 mm, Número de polos:
GTIN (EAN)	4032248817337	5, 180°, PUSH IN con actuador, Sección de embornado, máx. : 3.31
Cantidad	32 ST	mm², Caja
Tipo	BLDF 5.08/04/180F SN OR...	Versión
Código	1059420000	Conector para placa c.i., enchufe hembra, 5.08 mm, Número de polos:
GTIN (EAN)	4032248817894	4, 180°, PUSH IN con actuador, Sección de embornado, máx. : 3.31
Cantidad	40 ST	mm², Caja
Tipo	BLDF 5.08/04/180F SN BK...	Versión
Código	1000960000	Conector para placa c.i., enchufe hembra, 5.08 mm, Número de polos:
GTIN (EAN)	4032248817344	4, 180°, PUSH IN con actuador, Sección de embornado, máx. : 3.31
Cantidad	40 ST	mm², Caja
Tipo	BLDF 5.08/03/180F SN OR...	Versión
Código	1012060000	Conector para placa c.i., enchufe hembra, 5.08 mm, Número de polos:
GTIN (EAN)	4032248818037	3, 180°, PUSH IN con actuador, Sección de embornado, máx. : 3.31
Cantidad	48 ST	mm², Caja
Tipo	BLDF 5.08/03/180F SN BK...	Versión
Código	1000950000	Conector para placa c.i., enchufe hembra, 5.08 mm, Número de polos:
GTIN (EAN)	4032248817085	3, 180°, PUSH IN con actuador, Sección de embornado, máx. : 3.31
Cantidad	48 ST	mm², Caja
Tipo	BLDF 5.08/02/180F SN OR...	Versión
Código	1001220000	Conector para placa c.i., enchufe hembra, 5.08 mm, Número de polos:
GTIN (EAN)	4032248817955	2, 180°, PUSH IN con actuador, Sección de embornado, máx. : 3.31
Cantidad	60 ST	mm², Caja
Tipo	BLDF 5.08/02/180F SN BK...	Versión
Código	1000930000	Conector para placa c.i., enchufe hembra, 5.08 mm, Número de polos:
GTIN (EAN)	4032248817252	2, 180°, PUSH IN con actuador, Sección de embornado, máx. : 3.31
Cantidad	60 ST	mm², Caja

BLDF 5.08/180 SN



La potente solución "Daisy-Chain" para aplicaciones de bus de señales de gran rendimiento también es adecuada para cadenas de energía auxiliar de 400 V con hasta 18,5 A de capacidad de carga. Debido a la baja caída de tensión, la elevada capacidad de embornado de hasta 2,5 mm² de sección del conductor resulta especialmente ventajosa para cables de bus largos o con corrientes altas.

Las 4 variantes de brida inclusive el pasador de desbloqueo patentado permiten un concepto de bloqueo orientado al usuario.

Datos generales para pedido

Tipo	BLDF 5.08/02/180 SN BK ...	Versión
Código	1000860000	Conector para placa c.i., enchufe hembra, 5.08 mm, Número de polos:
GTIN (EAN)	4032248817030	2, 180°, PUSH IN con actuador, Sección de embornado, máx. : 3.31
Cantidad	120 ST	mm², Caja

WMF 2.5 FU BLZ PE 10-36V SW

Weidmüller Interface GmbH & Co. KG
 Klingenbergstraße 26
 D-32758 Detmold
 Germany

www.weidmueller.com

Accesorios

Tipo	BLDF 5.08/02/180 SN OR ...	Versión
Código	1001150000	Conector para placa c.i., enchufe hembra, 5.08 mm, Número de polos:
GTIN (EAN)	4032248818020	2, 180°, PUSH IN con actuador, Sección de embornado, máx. : 3.31
Cantidad	120 ST	mm², Caja
Tipo	BLDF 5.08/03/180 SN BK ...	Versión
Código	1000870000	Conector para placa c.i., enchufe hembra, 5.08 mm, Número de polos:
GTIN (EAN)	4032248817276	3, 180°, PUSH IN con actuador, Sección de embornado, máx. : 3.31
Cantidad	80 ST	mm², Caja
Tipo	BLDF 5.08/03/180 SN OR ...	Versión
Código	1001160000	Conector para placa c.i., enchufe hembra, 5.08 mm, Número de polos:
GTIN (EAN)	4032248817726	3, 180°, PUSH IN con actuador, Sección de embornado, máx. : 3.31
Cantidad	80 ST	mm², Caja
Tipo	BLDF 5.08/03/180 SN OR ...	Versión
Código	2759190000	Conector para placa c.i., enchufe hembra, 5.08 mm, Número de
GTIN (EAN)	4064675007289	polos: 3, 180°, PUSH IN con actuador, Conexión directa, Sección de
Cantidad	80 ST	embornado, máx. : 3.31 mm², Caja
Tipo	BLDF 5.08/04/180 SN BK ...	Versión
Código	1000880000	Conector para placa c.i., enchufe hembra, 5.08 mm, Número de polos:
GTIN (EAN)	4032248817269	4, 180°, PUSH IN con actuador, Sección de embornado, máx. : 3.31
Cantidad	60 ST	mm², Caja
Tipo	BLDF 5.08/04/180 SN OR ...	Versión
Código	1001170000	Conector para placa c.i., enchufe hembra, 5.08 mm, Número de polos:
GTIN (EAN)	4032248818075	4, 180°, PUSH IN con actuador, Sección de embornado, máx. : 3.31
Cantidad	60 ST	mm², Caja
Tipo	BLDF 5.08/05/180 SN BK ...	Versión
Código	1000890000	Conector para placa c.i., enchufe hembra, 5.08 mm, Número de polos:
GTIN (EAN)	4032248817078	5, 180°, PUSH IN con actuador, Sección de embornado, máx. : 3.31
Cantidad	48 ST	mm², Caja
Tipo	BLDF 5.08/05/180 SN OR ...	Versión
Código	1001180000	Conector para placa c.i., enchufe hembra, 5.08 mm, Número de polos:
GTIN (EAN)	4032248818228	5, 180°, PUSH IN con actuador, Sección de embornado, máx. : 3.31
Cantidad	48 ST	mm², Caja
Tipo	BLDF 5.08/06/180 SN BK ...	Versión
Código	1000900000	Conector para placa c.i., enchufe hembra, 5.08 mm, Número de polos:
GTIN (EAN)	4032248817412	6, 180°, PUSH IN con actuador, Sección de embornado, máx. : 3.31
Cantidad	40 ST	mm², Caja
Tipo	BLDF 5.08/06/180 SN OR ...	Versión
Código	1001190000	Conector para placa c.i., enchufe hembra, 5.08 mm, Número de polos:
GTIN (EAN)	4032248818174	6, 180°, PUSH IN con actuador, Sección de embornado, máx. : 3.31
Cantidad	40 ST	mm², Caja
Tipo	BLDF 5.08/07/180 SN BK ...	Versión
Código	1000910000	Conector para placa c.i., enchufe hembra, 5.08 mm, Número de polos:
GTIN (EAN)	4032248817450	7, 180°, PUSH IN con actuador, Sección de embornado, máx. : 3.31
Cantidad	32 ST	mm², Caja
Tipo	BLDF 5.08/07/180 SN OR ...	Versión
Código	1001200000	Conector para placa c.i., enchufe hembra, 5.08 mm, Número de polos:
GTIN (EAN)	4032248817535	7, 180°, PUSH IN con actuador, Sección de embornado, máx. : 3.31
Cantidad	32 ST	mm², Caja
Tipo	BLDF 5.08/08/180 SN BK ...	Versión
Código	1000920000	Conector para placa c.i., enchufe hembra, 5.08 mm, Número de polos:
GTIN (EAN)	4032248817092	8, 180°, PUSH IN con actuador, Sección de embornado, máx. : 3.31
Cantidad	28 ST	mm², Caja

WMF 2.5 FU BLZ PE 10-36V SW

Weidmüller Interface GmbH & Co. KG
Klingenbergstraße 26
D-32758 Detmold
Germany

www.weidmueller.com

Accesorios

Tipo	BLDF 5.08/08/180 SN OR ...	Versión
Código	1001210000	Conector para placa c.i., enchufe hembra, 5.08 mm, Número de polos:
GTIN (EAN)	4032248817573	8, 180°, PUSH IN con actuador, Sección de embornado, máx. : 3.31
Cantidad	28 ST	mm², Caja

BLF 5.08HC/90F SN



Igual de fiable que el original probado millones de veces, y con detalles innovadores:

El BLF 5.08HC, la versión con conexión PUSH-IN del conector hembra BLZP 5.08HC, destaca por su sistema de conexión y su diseño más compacto. El innovador sistema de conexión PUSH IN de Weidmüller representa el futuro de las conexiones de conductores fáciles y sin herramientas. HC = Alta intensidad

En lo que a versatilidad se refiere, el BLF 5.08HC ofrece tanto como la versión que le sirvió de modelo:

- 3 direcciones de salida del conductor de probada eficacia ofrecen la flexibilidad necesaria para un diseño específico de la aplicación
- Las 4 variantes de sujeción y el pasador de desbloqueo patentado permiten basar el concepto de enclavamiento en los requisitos del usuario
- Combina los conectores BLF 5.08HC con los conectores SL 5.08HC para conseguir los máximos valores nominales

Datos generales para pedido

Tipo	BLF 5.08HC/21/90F SN OR...	Versión
Código	1477230000	Conector para placa c.i., enchufe hembra, 5.08 mm, Número de polos:
GTIN (EAN)	4050118284546	21, 90°, PUSH IN con actuador, Sección de embornado, máx. : 3.31
Cantidad	12 ST	mm², Caja
Tipo	BLF 5.08HC/20/90F SN OR...	Versión
Código	1002270000	Conector para placa c.i., enchufe hembra, 5.08 mm, Número de polos:
GTIN (EAN)	4032248694433	20, 90°, PUSH IN con actuador, Sección de embornado, máx. : 3.31
Cantidad	12 ST	mm², Caja
Tipo	BLF 5.08HC/19/90F SN OR...	Versión
Código	1002260000	Conector para placa c.i., enchufe hembra, 5.08 mm, Número de polos:
GTIN (EAN)	4032248694419	19, 90°, PUSH IN con actuador, Sección de embornado, máx. : 3.31
Cantidad	12 ST	mm², Caja
Tipo	BLF 5.08HC/18/90F SN OR...	Versión
Código	1002250000	Conector para placa c.i., enchufe hembra, 5.08 mm, Número de polos:
GTIN (EAN)	4032248694402	18, 90°, PUSH IN con actuador, Sección de embornado, máx. : 3.31
Cantidad	18 ST	mm², Caja
Tipo	BLF 5.08HC/17/90F SN OR...	Versión
Código	1002240000	Conector para placa c.i., enchufe hembra, 5.08 mm, Número de polos:
GTIN (EAN)	4032248694396	17, 90°, PUSH IN con actuador, Sección de embornado, máx. : 3.31
Cantidad	18 ST	mm², Caja
Tipo	BLF 5.08HC/16/90F SN OR...	Versión
Código	1002230000	Conector para placa c.i., enchufe hembra, 5.08 mm, Número de polos:
GTIN (EAN)	4032248694389	16, 90°, PUSH IN con actuador, Sección de embornado, máx. : 3.31
Cantidad	18 ST	mm², Caja

WMF 2.5 FU BLZ PE 10-36V SW

Weidmüller Interface GmbH & Co. KG
 Klingenbergstraße 26
 D-32758 Detmold
 Germany

www.weidmueller.com

Accesorios

Tipo	BLF 5.08HC/16/90F SN BK...	Versión
Código	1000360001	Conector para placa c.i., enchufe hembra, 5.08 mm, Número de polos:
GTIN (EAN)	4032248690329	16, 90°, PUSH IN con actuador, Sección de embornado, máx. : 3.31
Cantidad	18 ST	mm², Caja
Tipo	BLF 5.08HC/15/90F SN OR...	Versión
Código	1002220000	Conector para placa c.i., enchufe hembra, 5.08 mm, Número de polos:
GTIN (EAN)	4032248694372	15, 90°, PUSH IN con actuador, Sección de embornado, máx. : 3.31
Cantidad	18 ST	mm², Caja
Tipo	BLF 5.08HC/14/90F SN OR...	Versión
Código	1002210000	Conector para placa c.i., enchufe hembra, 5.08 mm, Número de polos:
GTIN (EAN)	4032248694365	14, 90°, PUSH IN con actuador, Sección de embornado, máx. : 3.31
Cantidad	18 ST	mm², Caja
Tipo	BLF 5.08HC/13/90F SN OR...	Versión
Código	1002200000	Conector para placa c.i., enchufe hembra, 5.08 mm, Número de polos:
GTIN (EAN)	4032248694358	13, 90°, PUSH IN con actuador, Sección de embornado, máx. : 3.31
Cantidad	24 ST	mm², Caja
Tipo	BLF 5.08HC/12/90F SN OR...	Versión
Código	1002190000	Conector para placa c.i., enchufe hembra, 5.08 mm, Número de polos:
GTIN (EAN)	4032248694341	12, 90°, PUSH IN con actuador, Sección de embornado, máx. : 3.31
Cantidad	24 ST	mm², Caja
Tipo	BLF 5.08HC/12/90F SN BK...	Versión
Código	1000320001	Conector para placa c.i., enchufe hembra, 5.08 mm, Número de polos:
GTIN (EAN)	4032248690282	12, 90°, PUSH IN con actuador, Sección de embornado, máx. : 3.31
Cantidad	24 ST	mm², Caja
Tipo	BLF 5.08HC/11/90F SN OR...	Versión
Código	1002180000	Conector para placa c.i., enchufe hembra, 5.08 mm, Número de polos:
GTIN (EAN)	4032248694334	11, 90°, PUSH IN con actuador, Sección de embornado, máx. : 3.31
Cantidad	24 ST	mm², Caja
Tipo	BLF 5.08HC/10/90F SN OR...	Versión
Código	1002170000	Conector para placa c.i., enchufe hembra, 5.08 mm, Número de polos:
GTIN (EAN)	4032248694327	10, 90°, PUSH IN con actuador, Sección de embornado, máx. : 3.31
Cantidad	30 ST	mm², Caja
Tipo	BLF 5.08HC/10/90F SN BK...	Versión
Código	1000300001	Conector para placa c.i., enchufe hembra, 5.08 mm, Número de polos:
GTIN (EAN)	4032248690268	10, 90°, PUSH IN con actuador, Sección de embornado, máx. : 3.31
Cantidad	30 ST	mm², Caja
Tipo	BLF 5.08HC/09/90F SN OR...	Versión
Código	1002160000	Conector para placa c.i., enchufe hembra, 5.08 mm, Número de polos:
GTIN (EAN)	4032248694310	9, 90°, PUSH IN con actuador, Sección de embornado, máx. : 3.31
Cantidad	30 ST	mm², Caja
Tipo	BLF 5.08HC/08/90F SN OR...	Versión
Código	1002150000	Conector para placa c.i., enchufe hembra, 5.08 mm, Número de polos:
GTIN (EAN)	4032248694105	8, 90°, PUSH IN con actuador, Sección de embornado, máx. : 3.31
Cantidad	36 ST	mm², Caja
Tipo	BLF 5.08HC/08/90F SN BK...	Versión
Código	1000280001	Conector para placa c.i., enchufe hembra, 5.08 mm, Número de polos:
GTIN (EAN)	4032248690244	8, 90°, PUSH IN con actuador, Sección de embornado, máx. : 3.31
Cantidad	36 ST	mm², Caja
Tipo	BLF 5.08HC/07/90F SN OR...	Versión
Código	1002140000	Conector para placa c.i., enchufe hembra, 5.08 mm, Número de polos:
GTIN (EAN)	4032248694099	7, 90°, PUSH IN con actuador, Sección de embornado, máx. : 3.31
Cantidad	36 ST	mm², Caja

WMF 2.5 FU BLZ PE 10-36V SW

Weidmüller Interface GmbH & Co. KG
 Klingenbergstraße 26
 D-32758 Detmold
 Germany

www.weidmueller.com

Accesorios

Tipo	BLF 5.08HC/06/90F SN OR...	Versión
Código	1002130000	Conector para placa c.i., enchufe hembra, 5.08 mm, Número de polos:
GTIN (EAN)	4032248694082	6, 90°, PUSH IN con actuador, Sección de embornado, máx. : 3.31
Cantidad	42 ST	mm², Caja
Tipo	BLF 5.08HC/06/90F SN BK...	Versión
Código	1000260001	Conector para placa c.i., enchufe hembra, 5.08 mm, Número de polos:
GTIN (EAN)	4032248690220	6, 90°, PUSH IN con actuador, Sección de embornado, máx. : 3.31
Cantidad	42 ST	mm², Caja
Tipo	BLF 5.08HC/05/90F SN OR...	Versión
Código	1002120000	Conector para placa c.i., enchufe hembra, 5.08 mm, Número de polos:
GTIN (EAN)	4032248694075	5, 90°, PUSH IN con actuador, Sección de embornado, máx. : 3.31
Cantidad	48 ST	mm², Caja
Tipo	BLF 5.08HC/04/90F SN OR...	Versión
Código	1002110000	Conector para placa c.i., enchufe hembra, 5.08 mm, Número de polos:
GTIN (EAN)	4032248694068	4, 90°, PUSH IN con actuador, Sección de embornado, máx. : 3.31
Cantidad	60 ST	mm², Caja
Tipo	BLF 5.08HC/04/90F SN BK...	Versión
Código	1000240001	Conector para placa c.i., enchufe hembra, 5.08 mm, Número de polos:
GTIN (EAN)	4032248690206	4, 90°, PUSH IN con actuador, Sección de embornado, máx. : 3.31
Cantidad	60 ST	mm², Caja
Tipo	BLF 5.08HC/03/90F SN OR...	Versión
Código	1002100000	Conector para placa c.i., enchufe hembra, 5.08 mm, Número de polos:
GTIN (EAN)	4032248694051	3, 90°, PUSH IN con actuador, Sección de embornado, máx. : 3.31
Cantidad	72 ST	mm², Caja
Tipo	BLF 5.08HC/03/90F SN BK...	Versión
Código	1000230001	Conector para placa c.i., enchufe hembra, 5.08 mm, Número de polos:
GTIN (EAN)	4032248690190	3, 90°, PUSH IN con actuador, Sección de embornado, máx. : 3.31
Cantidad	72 ST	mm², Caja
Tipo	BLF 5.08HC/02/90F SN OR...	Versión
Código	1002090000	Conector para placa c.i., enchufe hembra, 5.08 mm, Número de polos:
GTIN (EAN)	4032248694044	2, 90°, PUSH IN con actuador, Sección de embornado, máx. : 3.31
Cantidad	90 ST	mm², Caja
Tipo	BLF 5.08HC/02/90F SN BK...	Versión
Código	1000220001	Conector para placa c.i., enchufe hembra, 5.08 mm, Número de polos:
GTIN (EAN)	4032248690183	2, 90°, PUSH IN con actuador, Sección de embornado, máx. : 3.31
Cantidad	90 ST	mm², Caja

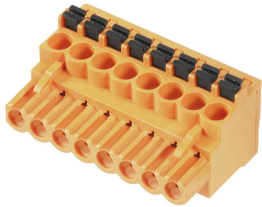
WMF 2.5 FU BLZ PE 10-36V SW

Weidmüller Interface GmbH & Co. KG
 Klingenbergstraße 26
 D-32758 Detmold
 Germany

Accesorios

www.weidmueller.com

BLF 5.08HC/90 SN



Igual de fiable que el original probado millones de veces, y con detalles innovadores:

El BLF 5.08HC, la versión con conexión PUSH-IN del conector hembra BLZP 5.08HC, destaca por su sistema de conexión y su diseño más compacto. El innovador sistema de conexión PUSH IN de Weidmüller representa el futuro de las conexiones de conductores fáciles y sin herramientas. HC = Alta intensidad

En lo que a versatilidad se refiere, el BLF 5.08HC ofrece tanto como la versión que le sirvió de modelo:

- 3 direcciones de salida del conductor de probada eficacia ofrecen la flexibilidad necesaria para un diseño específico de la aplicación
- Las 4 variantes de sujeción y el pasador de desbloqueo patentado permiten basar el concepto de enclavamiento en los requisitos del usuario
- Combina los conectores BLF 5.08HC con los conectores SL 5.08HC para conseguir los máximos valores nominales

Datos generales para pedido

Tipo	BLF 5.08HC/02/90 SN BK ...	Versión
Código	1000030001	Conector para placa c.i., enchufe hembra, 5.08 mm, Número de polos:
GTIN (EAN)	4032248689965	2, 90°, PUSH IN con actuador, Sección de embornado, máx. : 3.31
Cantidad	180 ST	mm², Caja
Tipo	BLF 5.08HC/02/90 SN OR ...	Versión
Código	1001530000	Conector para placa c.i., enchufe hembra, 5.08 mm, Número de polos:
GTIN (EAN)	4032248693337	2, 90°, PUSH IN con actuador, Sección de embornado, máx. : 3.31
Cantidad	180 ST	mm², Caja
Tipo	BLF 5.08HC/03/90 SN BK ...	Versión
Código	1000040001	Conector para placa c.i., enchufe hembra, 5.08 mm, Número de polos:
GTIN (EAN)	4032248689972	3, 90°, PUSH IN con actuador, Sección de embornado, máx. : 3.31
Cantidad	120 ST	mm², Caja
Tipo	BLF 5.08HC/03/90 SN OR ...	Versión
Código	1001540000	Conector para placa c.i., enchufe hembra, 5.08 mm, Número de polos:
GTIN (EAN)	4032248693344	3, 90°, PUSH IN con actuador, Sección de embornado, máx. : 3.31
Cantidad	120 ST	mm², Caja
Tipo	BLF 5.08HC/03/90 SN OR ...	Versión
Código	2766910000	Conector para placa c.i., enchufe hembra, 5.08 mm, Número de polos:
GTIN (EAN)	4064675022527	3, 90°, PUSH IN con actuador, Sección de embornado, máx. : 3.31
Cantidad	120 ST	mm², Caja
Tipo	BLF 5.08HC/03/90 SN OR ...	Versión
Código	2764380000	Conector para placa c.i., enchufe hembra, 5.08 mm, Número de polos:
GTIN (EAN)	4064675017332	polos: 3, 90°, PUSH IN con actuador, Conexión directa, Sección de embornado, máx. : 3.31 mm², Caja
Cantidad	120 ST	
Tipo	BLF 5.08HC/04/90 SN BK ...	Versión
Código	1000050001	Conector para placa c.i., enchufe hembra, 5.08 mm, Número de polos:
GTIN (EAN)	4032248689989	4, 90°, PUSH IN con actuador, Sección de embornado, máx. : 3.31
Cantidad	90 ST	mm², Caja
Tipo	BLF 5.08HC/04/90 SN OR ...	Versión
Código	1001550000	Conector para placa c.i., enchufe hembra, 5.08 mm, Número de polos:
GTIN (EAN)	4032248693351	4, 90°, PUSH IN con actuador, Sección de embornado, máx. : 3.31
Cantidad	90 ST	mm², Caja

WMF 2.5 FU BLZ PE 10-36V SW

Weidmüller Interface GmbH & Co. KG
 Klingenbergstraße 26
 D-32758 Detmold
 Germany

www.weidmueller.com

Accesorios

Tipo	BLF 5.08HC/05/90 SN BK ...	Versión
Código	1000060001	Conector para placa c.i., enchufe hembra, 5.08 mm, Número de polos:
GTIN (EAN)	4032248689996	5, 90°, PUSH IN con actuador, Sección de embornado, máx. : 3.31
Cantidad	72 ST	mm², Caja
Tipo	BLF 5.08HC/05/90 SN OR ...	Versión
Código	1001560000	Conector para placa c.i., enchufe hembra, 5.08 mm, Número de polos:
GTIN (EAN)	4032248693368	5, 90°, PUSH IN con actuador, Sección de embornado, máx. : 3.31
Cantidad	72 ST	mm², Caja
Tipo	BLF 5.08HC/06/90 SN BK ...	Versión
Código	1000070001	Conector para placa c.i., enchufe hembra, 5.08 mm, Número de polos:
GTIN (EAN)	4032248690008	6, 90°, PUSH IN con actuador, Sección de embornado, máx. : 3.31
Cantidad	60 ST	mm², Caja
Tipo	BLF 5.08HC/06/90 SN OR ...	Versión
Código	1001570000	Conector para placa c.i., enchufe hembra, 5.08 mm, Número de polos:
GTIN (EAN)	4032248693375	6, 90°, PUSH IN con actuador, Sección de embornado, máx. : 3.31
Cantidad	60 ST	mm², Caja
Tipo	BLF 5.08HC/07/90 SN OR ...	Versión
Código	1001580000	Conector para placa c.i., enchufe hembra, 5.08 mm, Número de polos:
GTIN (EAN)	4032248693382	7, 90°, PUSH IN con actuador, Sección de embornado, máx. : 3.31
Cantidad	48 ST	mm², Caja
Tipo	BLF 5.08HC/08/90 SN BK ...	Versión
Código	1000090001	Conector para placa c.i., enchufe hembra, 5.08 mm, Número de polos:
GTIN (EAN)	4032248690022	8, 90°, PUSH IN con actuador, Sección de embornado, máx. : 3.31
Cantidad	42 ST	mm², Caja
Tipo	BLF 5.08HC/08/90 SN OR ...	Versión
Código	1001590000	Conector para placa c.i., enchufe hembra, 5.08 mm, Número de polos:
GTIN (EAN)	4032248693399	8, 90°, PUSH IN con actuador, Sección de embornado, máx. : 3.31
Cantidad	42 ST	mm², Caja
Tipo	BLF 5.08HC/09/90 SN OR ...	Versión
Código	1001600000	Conector para placa c.i., enchufe hembra, 5.08 mm, Número de polos:
GTIN (EAN)	4032248693405	9, 90°, PUSH IN con actuador, Sección de embornado, máx. : 3.31
Cantidad	36 ST	mm², Caja
Tipo	BLF 5.08HC/10/90 SN BK ...	Versión
Código	1000110001	Conector para placa c.i., enchufe hembra, 5.08 mm, Número de polos:
GTIN (EAN)	4032248690046	10, 90°, PUSH IN con actuador, Sección de embornado, máx. : 3.31
Cantidad	36 ST	mm², Caja
Tipo	BLF 5.08HC/10/90 SN OR ...	Versión
Código	1001610000	Conector para placa c.i., enchufe hembra, 5.08 mm, Número de polos:
GTIN (EAN)	4032248693412	10, 90°, PUSH IN con actuador, Sección de embornado, máx. : 3.31
Cantidad	36 ST	mm², Caja
Tipo	BLF 5.08HC/11/90 SN BK ...	Versión
Código	1000120001	Conector para placa c.i., enchufe hembra, 5.08 mm, Número de polos:
GTIN (EAN)	4032248690060	11, 90°, PUSH IN con actuador, Sección de embornado, máx. : 3.31
Cantidad	30 ST	mm², Caja
Tipo	BLF 5.08HC/11/90 SN OR ...	Versión
Código	1001620000	Conector para placa c.i., enchufe hembra, 5.08 mm, Número de polos:
GTIN (EAN)	4032248693429	11, 90°, PUSH IN con actuador, Sección de embornado, máx. : 3.31
Cantidad	30 ST	mm², Caja
Tipo	BLF 5.08HC/12/90 SN BK ...	Versión
Código	1000130001	Conector para placa c.i., enchufe hembra, 5.08 mm, Número de polos:
GTIN (EAN)	4032248690084	12, 90°, PUSH IN con actuador, Sección de embornado, máx. : 3.31
Cantidad	30 ST	mm², Caja

WMF 2.5 FU BLZ PE 10-36V SW

Weidmüller Interface GmbH & Co. KG
 Klingenbergstraße 26
 D-32758 Detmold
 Germany

www.weidmueller.com

Accesorios

Tipo	BLF 5.08HC/12/90 SN OR ...	Versión
Código	1001630000	Conector para placa c.i., enchufe hembra, 5.08 mm, Número de polos:
GTIN (EAN)	4032248693436	12, 90°, PUSH IN con actuador, Sección de embornado, máx. : 3.31
Cantidad	30 ST	mm², Caja
Tipo	BLF 5.08HC/13/90 SN BK ...	Versión
Código	1000140001	Conector para placa c.i., enchufe hembra, 5.08 mm, Número de polos:
GTIN (EAN)	4032248690091	13, 90°, PUSH IN con actuador, Sección de embornado, máx. : 3.31
Cantidad	24 ST	mm², Caja
Tipo	BLF 5.08HC/13/90 SN OR ...	Versión
Código	1001640000	Conector para placa c.i., enchufe hembra, 5.08 mm, Número de polos:
GTIN (EAN)	4032248693443	13, 90°, PUSH IN con actuador, Sección de embornado, máx. : 3.31
Cantidad	24 ST	mm², Caja
Tipo	BLF 5.08HC/14/90 SN BK ...	Versión
Código	1000150001	Conector para placa c.i., enchufe hembra, 5.08 mm, Número de polos:
GTIN (EAN)	4032248690107	14, 90°, PUSH IN con actuador, Sección de embornado, máx. : 3.31
Cantidad	24 ST	mm², Caja
Tipo	BLF 5.08HC/14/90 SN OR ...	Versión
Código	1001650000	Conector para placa c.i., enchufe hembra, 5.08 mm, Número de polos:
GTIN (EAN)	4032248693450	14, 90°, PUSH IN con actuador, Sección de embornado, máx. : 3.31
Cantidad	24 ST	mm², Caja
Tipo	BLF 5.08HC/15/90 SN OR ...	Versión
Código	1001660000	Conector para placa c.i., enchufe hembra, 5.08 mm, Número de polos:
GTIN (EAN)	4032248693467	15, 90°, PUSH IN con actuador, Sección de embornado, máx. : 3.31
Cantidad	24 ST	mm², Caja
Tipo	BLF 5.08HC/16/90 SN BK ...	Versión
Código	1000170001	Conector para placa c.i., enchufe hembra, 5.08 mm, Número de polos:
GTIN (EAN)	4032248690121	16, 90°, PUSH IN con actuador, Sección de embornado, máx. : 3.31
Cantidad	18 ST	mm², Caja
Tipo	BLF 5.08HC/16/90 SN OR ...	Versión
Código	1001670000	Conector para placa c.i., enchufe hembra, 5.08 mm, Número de polos:
GTIN (EAN)	4032248693474	16, 90°, PUSH IN con actuador, Sección de embornado, máx. : 3.31
Cantidad	18 ST	mm², Caja
Tipo	BLF 5.08HC/17/90 SN BK ...	Versión
Código	1000180001	Conector para placa c.i., enchufe hembra, 5.08 mm, Número de polos:
GTIN (EAN)	4032248690138	17, 90°, PUSH IN con actuador, Sección de embornado, máx. : 3.31
Cantidad	18 ST	mm², Caja
Tipo	BLF 5.08HC/18/90 SN BK ...	Versión
Código	1000190001	Conector para placa c.i., enchufe hembra, 5.08 mm, Número de polos:
GTIN (EAN)	4032248690145	18, 90°, PUSH IN con actuador, Sección de embornado, máx. : 3.31
Cantidad	18 ST	mm², Caja
Tipo	BLF 5.08HC/17/90 SN OR ...	Versión
Código	1001680000	Conector para placa c.i., enchufe hembra, 5.08 mm, Número de polos:
GTIN (EAN)	4032248693481	17, 90°, PUSH IN con actuador, Sección de embornado, máx. : 3.31
Cantidad	18 ST	mm², Caja
Tipo	BLF 5.08HC/18/90 SN OR ...	Versión
Código	1001690000	Conector para placa c.i., enchufe hembra, 5.08 mm, Número de polos:
GTIN (EAN)	4032248693498	18, 90°, PUSH IN con actuador, Sección de embornado, máx. : 3.31
Cantidad	18 ST	mm², Caja
Tipo	BLF 5.08HC/19/90 SN BK ...	Versión
Código	1000200001	Conector para placa c.i., enchufe hembra, 5.08 mm, Número de polos:
GTIN (EAN)	4032248690152	19, 90°, PUSH IN con actuador, Sección de embornado, máx. : 3.31
Cantidad	18 ST	mm², Caja

WMF 2.5 FU BLZ PE 10-36V SW

Weidmüller Interface GmbH & Co. KG
Klingenbergstraße 26
D-32758 Detmold
Germany

www.weidmueller.com

Accesorios

Tipo	BLF 5.08HC/19/90 SN OR ...	Versión
Código	1001700000	Conector para placa c.i., enchufe hembra, 5.08 mm, Número de polos:
GTIN (EAN)	4032248693504	19, 90°, PUSH IN con actuador, Sección de embornado, máx. : 3.31
Cantidad	18 ST	mm ² , Caja
Tipo	BLF 5.08HC/20/90 SN OR ...	Versión
Código	1001710000	Conector para placa c.i., enchufe hembra, 5.08 mm, Número de polos:
GTIN (EAN)	4032248693511	20, 90°, PUSH IN con actuador, Sección de embornado, máx. : 3.31
Cantidad	18 ST	mm ² , Caja