

SAISWS-M-4D-6/8-M12

Weidmüller Interface GmbH & Co. KG
Klingenbergstraße 26
D-32758 Detmold
Germany

www.weidmueller.com



Conector M12 con protección IP67 disponible con conexión brida-tornillo o directa.

Datos generales para pedido

Versión	Conector acoplable en campo, M12
Código	1160550000
Tipo	SAISWS-M-4D-6/8-M12
GTIN (EAN)	4032248948444
Cantidad	1 Pieza

SAISWS-M-4D-6/8-M12

Weidmüller Interface GmbH & Co. KG
 Klingenbergstraße 26
 D-32758 Detmold
 Germany

www.weidmueller.com

Datos técnicos

Homologaciones

Homologaciones



ROHS	Conformidad
UL File Number Search	Sitio web UL
Núm. de certificación (cURus)	E307231

Dimensiones y pesos

Peso neto	63.96 g
-----------	---------

Conformidad medioambiental del producto

Estado de cumplimiento de la directiva RoHS	Conforme con exención
Exención RoHS (si procede/conocida)	6c
REACH SVHC	Lead 7439-92-1, Imidazolidine-2-thione 96-45-7
SCIP	bcee35cf-c0f5-43d2-8daf-65ab0d08641a

Datos técnicos conectores de libre configuración

Número de polos	4	Codificación	Codificación D
Superficie de contacto	bañado en oro	Tipo de conexión	Conexión brida-tornillo
Material capotas	CuZn	Resistencia del aislamiento	108 Ω
Diámetros de cable, max.	8 mm	Diámetros de cable, min.	6 mm
Sección de conexión del conductor, max.	0.75 mm ²	Sección de conexión del conductor, min.	0.14 mm ²
Tensión nominal	250 V	Corriente nominal	4 A
Tipo de protección	IP67	Ciclos de enchufado	≥ 100
Grado de polución	3	Género del contacto	Macho
Conexión de apantallamiento	Sí	Material del anillo roscado	Fundición inyectada de cinc
Rango de temperatura caja	-40 ... +85 ° C	Sección de conexión, máx.	0.75 mm ²
Sección de conexión, mín.	0.14 mm ²		

Datos generales

Número de polos	4	Conexión 1	M12
Conexión 2	Tornillo	Material capotas	CuZn
Rosca de conexión	M12	Superficie de contacto	bañado en oro
Tipo de protección	IP67	Ciclos de enchufado	≥ 100

Normas generales

Núm. de certificación (cURus)	E307231	Conector norma	IEC 61076-2-101
-------------------------------	---------	----------------	-----------------

Normas

Conector norma	IEC 61076-2-101
----------------	-----------------

Propiedades eléctricas

Resistencia del aislamiento	108 Ω	Tensión nominal	250 V
-----------------------------	-------	-----------------	-------

SAISWS-M-4D-6/8-M12

Weidmüller Interface GmbH & Co. KG
Klingenbergstraße 26
D-32758 Detmold
Germany

www.weidmueller.com

Datos técnicos

Clasificaciones

ETIM 8.0	EC002635	ETIM 9.0	EC002635
ETIM 10.0	EC002635	ECLASS 14.0	27-44-01-16
ECLASS 15.0	27-44-01-16		

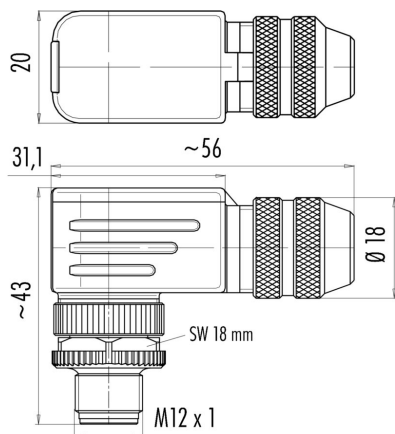
SAISWS-M-4D-6/8-M12

Weidmüller Interface GmbH & Co. KG
Klingenbergstraße 26
D-32758 Detmold
Germany

www.weidmueller.com

Dibujos

Dibujo acotado



Esquema de polos

