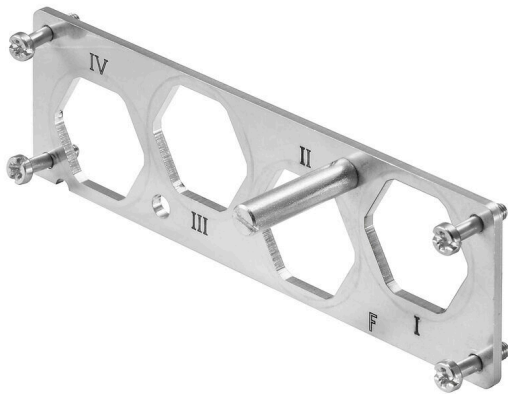


HDC 24B HP250 MPL4 TYP2

Weidmüller Interface GmbH & Co. KG
Klingenbergstraße 26
D-32758 Detmold
Germany

www.weidmueller.com



Las carcasas RockStar® HighPower se fabrican en fundición inyectada de aluminio de alta resistencia, ofreciendo, gracias a su constante mejora, una perfecta protección contra las condiciones ambientales más severas. La carcasa de varias piezas permite al usuario hacer un seguimiento integral de los procesos de trabajo hasta el último paso del ciclo.

Datos generales para pedido

Versión	HDC - Conector, Número de polos: 4, Tamaño de instalación: 8
Código	1160440000
Tipo	HDC 24B HP250 MPL4 TYP2
GTIN (EAN)	4032248947973
Cantidad	1 Pieza

HDC 24B HP250 MPL4 TYP2

Weidmüller Interface GmbH & Co. KG
 Klingenbergstraße 26
 D-32758 Detmold
 Germany

www.weidmueller.com

Datos técnicos

Homologaciones

Homologaciones



ROHS Conformidad

Dimensiones y pesos

Altura	46 mm	Altura (pulgadas)	1.811 inch
Anchura	42 mm	Anchura (pulgadas)	1.6535 inch
Longitud	140 mm	Longitud (pulgadas)	5.5118 inch
Medida de fijación, altura	130 mm	Medida de fijación, anchura	32 mm
Peso neto	83.99 g		

Conformidad medioambiental del producto

Estado de cumplimiento de la directiva RoHS Conforme sin exención

RoHS

REACH SVHC Sin SVHC por encima del 0,1 % en peso

Datos generales

Número de polos	4	Tamaño de instalación	8
Grado inflamabilidad según UL 94	None	Color	gris plata
Material básico	Acero inoxidable	Serie	HighPower
Sin halógenos	false	BG	8

Datos generales

Color	gris plata	Material básico	Acero inoxidable
Serie	HighPower		

Indicación importante

Información de producto En función de la operación prevista, las tensiones generadas internamente pueden superponerse a la tensión de trabajo y contener los picos correspondientes. Es indispensable asegurarse de que estos picos de tensión no superen la tensión nominal. Para aplicaciones fuera de esta especificación, ponte en contacto con nosotros.

Clasificaciones

ETIM 8.0	EC002943	ETIM 9.0	EC002943
ETIM 10.0	EC002943	ECLASS 14.0	27-44-02-06
ECLASS 15.0	27-44-02-06		

HDC 24B HP250 MPL4 TYP2

Weidmüller Interface GmbH & Co. KG
Klingenbergstraße 26
D-32758 Detmold
Germany

Dibujos

www.weidmueller.com

