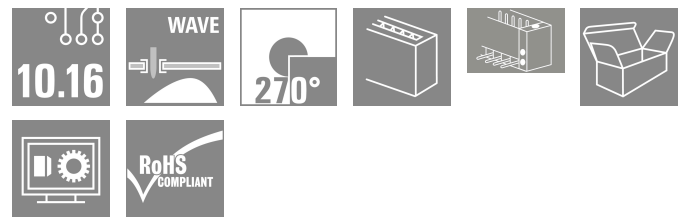
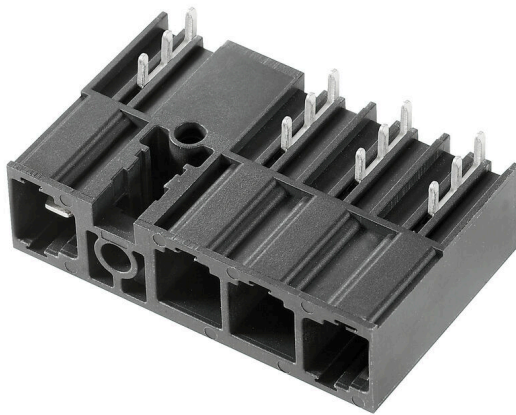


SU 10.16IT/04/270MF2 3.5AG BK BX

Weidmüller Interface GmbH & Co. KG
 Klingenbergstraße 26
 D-32758 Detmold
 Germany

www.weidmueller.com



Conector macho con sujeción por brida central en paso de 10,16 para sistemas de TI de 400 V de conformidad con la normativa IEC 61800-5-1.

Aprobación UL de conformidad con la normativa UL840 (600 V) cuando se utiliza un contacto en avance. Cuando se utiliza con el conector BUZ 10.16 IT, ambos dispositivos cumplen con los requisitos adicionales de protección de contacto con los dedos de 5,5 mm con los sistemas de TI (400 V con respecto a tierra), de conformidad con la normativa IEC 61800-5-1.

La función de enclavamiento de la brida intermedia reduce el espacio necesario en un ancho de paso en comparación con otras soluciones convencionales. Disponible bajo pedido con o sin sujeción lateral.

Datos generales para pedido

Versión	Conector para placa c.i., Conector macho, cerrado lateralmente, Brida intermedia, Conexión por soldadura THT, 10.16 mm, Número de polos: 4, 270°, Longitud del terminal de soldadura (l): 3.5 mm, Plateado, negro, Caja
Código	1157340000
Tipo	SU 10.16IT/04/270MF2 3.5AG BK BX
GTIN (EAN)	4032248944798
Cantidad	36 Pieza
Valores característicos del producto	IEC: 1000 V / 78.3 A UL: 300 V / 60 A
Embalaje	Caja

SU 10.16IT/04/270MF2 3.5AG BK BX

Weidmüller Interface GmbH & Co. KG
 Klingenbergstraße 26
 D-32758 Detmold
 Germany

www.weidmueller.com

Datos técnicos

Homologaciones

Homologaciones



ROHS Conformidad

UL File Number Search [Sitio web UL](#)

Núm. de certificación (cURus) E60693

Dimensiones y pesos

Peso neto 17.68 g

Conformidad medioambiental del producto

Estado de cumplimiento de la directiva RoHS Conforme sin exención

REACH SVHC Sin SVHC por encima del 0,1 % en peso

Especificaciones del sistema

Familia del producto OMNIMATE Power - Serie BU/SU 10.16IT

Tipo de conexión Conexión de tarjetas

Montaje sobre placas c.i. Conexión por soldadura THT

Paso en mm (P) 10.16 mm

Paso en pulgadas (P) 0.400 "

Angulo de salida 270°

Número de polos 4

Número de terminales de soldadura por polo 3

Longitud del terminal de soldadura (l) 3.5 mm

Tolerancia de longitud del pin de soldadura +0.1 / -0.3 mm

Dimensiones del pin de soldadura 1,2 x 1,1 mm

Dimensiones del pin de soldadura = d tolerancia +0.1 / -0.1 mm

Diámetro de la perforación (D) 1.6 mm

Tolerancia de diámetro de la perforación (D) + 0,1 mm

L1 en mm 40.64 mm

L1 en pulgadas 1.600 "

Número de series 1

Número de filas de polos 1

Protección contra contacto según DIN VDE 57106 insertado con protección para dedos

Protección contra contacto según DIN VDE 0470 IP 20 insertado

Resistencia de paso 2,00 mΩ

Codificable Sí

Par de apriete	Tipo de par	Tornillo de sujeción, Placa de circuito impreso	
	Información de aplicación	Grosor	mín. 1.44 mm máx. 1.76 mm
		Par de apriete	mín. 0.25 Nm máx. 0.3 Nm
		Tornillo recomendado	Número de pieza SU 10.16 BFSC P 35X 14

SU 10.16IT/04/270MF2 3.5AG BK BX

Weidmüller Interface GmbH & Co. KG
 Klingenbergstraße 26
 D-32758 Detmold
 Germany

www.weidmueller.com

Datos técnicos

Grosor	mín.	2.88 mm
	máx.	3.52 mm
Par de apriete	mín.	0.2 Nm
	máx.	0.25 Nm
Tornillo recomendado	Número de pieza	SU 10.16 BFSC P 35X 14
Grosor	mín.	1.44 mm
	máx.	3.52 mm
Par de apriete	mín.	0.8 Nm
	máx.	0.9 Nm
Tornillo recomendado	Número de pieza	SU 10.16 BFSC S 35X12

Datos del material

Materiales aislantes	PA GF	Color	negro
Carta de colores (similar)	RAL 9011	Grupo de materiales aislantes	I
Índice de resistencia al encaminamiento eléctrico (CTI)	≥ 600	Moisture Level (MSL)	
Grado inflamabilidad según UL 94	V-0	Material de contacto	Aleación de Cu
Superficie de contacto	Plateado	Estructura de capas de la conexión por soldadura	≥ 3 µm Ag
Estructura de capas del contacto del conector	≥ 3 µm Ag	Temperatura de almacenamiento, min.	-40 °C
Temperatura de almacenamiento, max.	70 °C	Temperatura de servicio, min.	-50 °C
Temperatura de servicio, max.	120 °C	Gama de temperatura, montaje, min.	-25 °C
Gama de temperatura, montaje, max.	120 °C		

Datos nominales conformes a IEC

testado según la norma	IEC 60664-1, IEC 61984	Corriente nominal, número de polos mín.78.3 A (Tu=20 °C)	
Corriente nominal, número de polos máx. (Tu=20 °C)	67.9 A	Corriente nominal, número de polos mín.70.6 A (Tu=40 °C)	
Corriente nominal, número de polos máx. (Tu=40 °C)	61.3 A	Tensión nominal con categoría de sobretensión/grado de polución II/2	1000 V
Tensión nominal con categoría de sobretensión/grado de polución III/2	1000 V	Tensión nominal con categoría de sobretensión/grado de polución III/3	690 V
Tensión nominal con categoría de sobretensión/grado de polución II/2	6 kV	Tensión nominal con categoría de sobretensión/grado de polución III/2	8 kV
Sobretensión de choque nominal con categoría de sobretensión/grado de polución III/3	8 kV	Resistencia a corrientes de corta duración	3 x 1s mit 1000 A
Distancia de fuga, mín.	10.5 mm	Distancia mín.	8.9 mm

Datos nominales según CSA

Instituto (CSA)	CSA	Núm. de certificación (CSA)	200039-1121690
Tensión nominal (Use Group B / CSA)	300 V	Tensión nominal (Use Group C / CSA)	300 V
Tensión nominal (Use group D / CSA)	600 V	Intensidad nominal (Use Group B / CSA)	60 A
Intensidad nominal (Use Group C / CSA)	60 A	Intensidad nominal (Use Group D / CSA)	5 A
Referencia para valores de homologación	Las especificaciones son valores máximos; para más información, ver certificado de homologación.		

SU 10.16IT/04/270MF2 3.5AG BK BX

Weidmüller Interface GmbH & Co. KG
 Klingenbergstraße 26
 D-32758 Detmold
 Germany

www.weidmueller.com

Datos técnicos

Datos nominales según UL 1059

Instituto (cURus)	CURUS	Núm. de certificación (cURus)	E60693
Tensión nominal (Use Group B / UL 1059)	300 V	Tensión nominal (Use Group C / UL 1059)	300 V
Tensión nominal (Use Group D / UL 1059)	600 V	Intensidad nominal (Use Group B / UL 1059)	60 A
Intensidad nominal (Use Group C / UL 1059)	60 A	Intensidad nominal (Use Group D / UL 1059)	5 A
Distancia de fuga, mín.	10.5 mm	Distancia en el aire, mín.	8.9 mm
Referencia para valores de homologación	Las especificaciones son valores máximos; para más información, ver certificado de homologación.		

Embalaje

Embalaje	Caja	Longitud de VPE	353.00 mm
Anchura VPE	136.00 mm	Altura de VPE	49.00 mm

Indicación importante

Conformidad con IPC	Conformidad: Los productos se diseñan, fabrican y entregan de conformidad con los estándares y normas reconocidas internacionalmente, y cumplen con las características especificadas en la hoja técnica o, según el producto, con las características decorativas de conformidad con la norma IPC-A-610 "Clase 2". Cualquier demanda sobre los productos se puede evaluar bajo solicitud.
Notas	<ul style="list-style-type: none"> • Additional variants on request • Rated current related to rated cross-section & min. No. of poles. • P on drawing = pitch • Rated data refer only to the component itself. Clearance and creepage distances to other components are to be designed in accordance with the relevant application standards. • For all applications with flange we recommend to fix the pin header with the help of the soldering flange or a self-tapping screw on the board. • In accordance with IEC 61984, OMNIMATE-connectors are connectors without breaking capacity (COC). During designated use, connectors are not allowed to be engaged or disengaged when live or under load • Long term storage of the product with average temperature of 50 °C and maximum humidity 70%, 36 months

Clasificaciones

ETIM 8.0	EC002637	ETIM 9.0	EC002637
ETIM 10.0	EC002637	ECLASS 14.0	27-46-02-01
ECLASS 15.0	27-46-02-01		

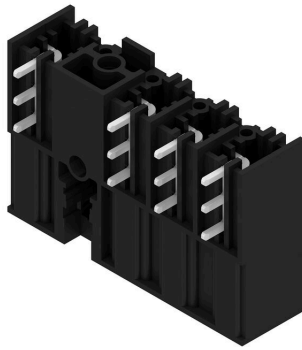
SU 10.16IT/04/270MF2 3.5AG BK BX

Weidmüller Interface GmbH & Co. KG
 Klingenbergstraße 26
 D-32758 Detmold
 Germany

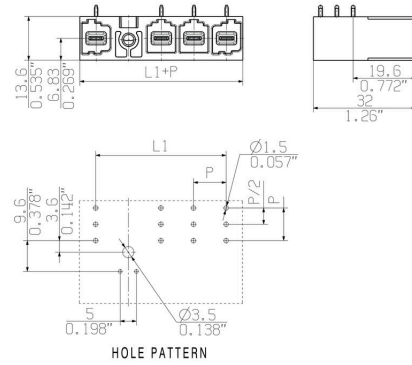
Dibujos

www.weidmueller.com

Imagen de producto



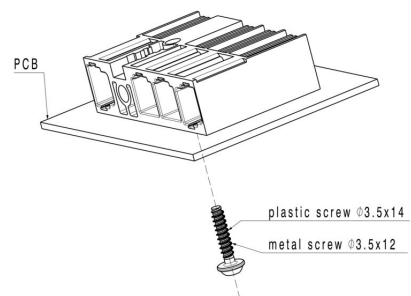
Dimensional drawing



Connection diagram

6	M(S)F6	o	o	o	o	o	X	o
6	M(S)F5	o	o	o	o	X	o	o
6	M(S)F4	o	o	o	X	o	o	o
6	M(S)F3	o	o	X	o	o	o	o
6	M(S)F2	o	X	o	o	o	o	o
5	M(S)F5	o	o	o	o	X	o	
5	M(S)F4	o	o	o	X	o	o	
5	M(S)F3	o	o	X	o	o	o	
5	M(S)F2	o	X	o	o	o	o	
4	M(S)F4	o	o	o	X	o		
4	M(S)F3	o	o	X	o	o		
4	M(S)F2	o	X	o	o	o		
3	M(S)F3	o	o	X	o			
3	M(S)F2	o	X	o	o			
2	M(S)F2	o	X	o				
No of poles	X = middle flange position	1	2	3	4	5	6	7

Ejemplo de uso



SU 10.16IT/04/270MF2 3.5AG BK BX

Weidmüller Interface GmbH & Co. KG
 Klingenbergstraße 26
 D-32758 Detmold
 Germany

www.weidmueller.com

Accesorios

Elementos de codificación



La técnica de conexión enchufable para la electrónica de potencia está optimizada para la moderna técnica de accionamiento, por ejemplo arrancadores motor, convertidores de frecuencia y servovariadores. OMNIMATE Power establece normas gracias a una seguridad mejorada y a soluciones innovadoras como el soporte de apantallado enchufable, los contactos de señal integrados o el manejo con una sola mano.

Las 3 series de productos le ofrecen otras ventajas adicionales:

- Escalabilidad adecuada a cada aplicación: desde la compacta conexión de 4 mm² para 29 A (IEC) o 20 A (UL) hasta la robusta conexión de 16 mm² para 76 A (IEC) o 54 A (UL)
- Aplicación ilimitada de hasta 1000V (IEC) o 600 V (UL)
- Múltiples opciones de fijación optimizadas para cada aplicación

Nuestro servicio:

diseña fácilmente sus conexiones enchufables mediante el configurador de producto.

Datos generales para pedido

Tipo	KO BU/SU10.16HP BK	Versión
Código	1824410000	Conector para placa c.i., Accesorios, Elemento de codificación, negro,
GTIN (EAN)	4032248326716	Número de polos: 1
Cantidad	50 ST	
Tipo	KO BU/SU10.16HP WT	Versión
Código	2592600000	Conector para placa c.i., Accesorios, Elemento de codificación,
GTIN (EAN)	4050118717389	natural, Número de polos: 1
Cantidad	50 ST	

Tornillo de montaje

Datos generales para pedido

Tipo	SU 10.16 BFSC P 35X 14	Versión
Código	2812340000	Conector para placa c.i., Tornillo de sujeción
GTIN (EAN)	4064675295495	
Cantidad	50 ST	
Tipo	SU 10.16 BFSC S 35X12	Versión
Código	2812290000	Conector para placa c.i., Tornillo de sujeción
GTIN (EAN)	4064675294955	
Cantidad	50 ST	