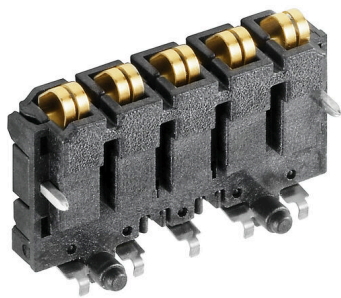


SR-SMD 4.50/05/90LF 1.5AU BK BX

Weidmüller Interface GmbH & Co. KG
 Klingenbergstraße 26
 D-32758 Detmold
 Germany

www.weidmuller.com



El bus de carril integrado para el sistema modular de carcasa para componentes electrónicos

Al alimentar, conectar o distribuir dentro de aplicaciones modulares, el bus de carril puede sustituir el tedioso proceso de cableado individual por una solución flexible y continua a nivel de sistema.

El sistema de bus está integrado de forma segura en el carril estándar de 35 mm. El bloque de contactos de bus SMD puede soldarse mediante reflow de forma que el montaje de componentes se realiza de forma totalmente automática. Las resistentes superficies de contacto bañadas en oro garantizan un contacto fiable y duradero para todos los anchos de carcasa.

- Escalabilidad ilimitada La solución de conexión integrada cubre todos los anchos de sistema: desde el módulo de 6 mm hasta la capota de gran capacidad de 67 mm.
- Fácil de mantener durante la instalación Sustituir un módulo es sencillo, incluso en grupos de módulos existentes, – sin afectar a los módulos adyacentes.
- Integración universal El bus de sistema continuo está integrado de forma segura en el carril de montaje estándar de 35 mm.
- Máxima disponibilidad Cinco contactos de doble arco totalmente galvanizados y parcialmente bañados en oro garantizan un contacto permanente con el bus de carril. Las bridas para soldar THR aseguran una conexión estable con la placa de circuito.

Datos generales para pedido

| | |
|---|---|
| Versión | Conector para placa c.i., Bloque de contactos de bus para CH20M12-67, Brida para soldar, Conexión por soldadura THT/THR, Número de polos: 5, 180°, Longitud del terminal de soldadura (l): 1.5 mm, bañado en oro, negro |
| Código | 1155890000 |
| Tipo | SR-SMD 4.50/05/90LF 1.5AU BK BX |
| GTIN (EAN) | 4032248942527 |
| Cantidad | 78 Pieza |
| Valores característicos del UL: 300 V / 5 A | |
| producto | |
| Embalaje | Caja |

SR-SMD 4.50/05/90LF 1.5AU BK BX

Weidmüller Interface GmbH & Co. KG
 Klingenbergstraße 26
 D-32758 Detmold
 Germany

www.weidmueller.com

Datos técnicos

Homologaciones

Homologaciones



| | |
|-------------------------------|------------------------------|
| ROHS | Conformidad |
| UL File Number Search | Sitio web UL |
| Núm. de certificación (cURus) | E60693 |

Dimensiones y pesos

| | | | |
|-------------|---------|------------------------|-------------|
| Profundidad | 16.3 mm | Profundidad (pulgadas) | 0.6417 inch |
| Altura | 24 mm | Altura (pulgadas) | 0.9449 inch |
| Anchura | 7.4 mm | Anchura (pulgadas) | 0.2913 inch |
| Longitud | 0 mm | Peso neto | 2.78 g |

Conformidad medioambiental del producto

| | |
|---|---------------------------------------|
| Estado de cumplimiento de la directiva RoHS | Conforme sin exención |
| REACH SVHC | Sin SVHC por encima del 0,1 % en peso |

Datos del material

| | | | |
|---|----------------|-------------------------------------|---------------|
| Materiales aislantes | LCP | Color | negro |
| Carta de colores (similar) | RAL 9011 | Grupo de materiales aislantes | IIIa |
| Índice de resistencia al encaminamiento eléctrico (CTI) | 175 ≤ CTI <400 | Resistencia del aislamiento | ≥ 108 Ω |
| Moisture Level (MSL) | 1 | Superficie de contacto | bañado en oro |
| Temperatura de almacenamiento, min. | -40 °C | Temperatura de almacenamiento, max. | 70 °C |
| Temperatura de servicio, min. | -50 °C | Temperatura de servicio, max. | 100 °C |
| Gama de temperatura, montaje, min. | -30 °C | Gama de temperatura, montaje, max. | 100 °C |

Datos nominales conformes a IEC

| | | | |
|--|------------------------|---|--------|
| testado según la norma | IEC 60664-1, IEC 61984 | Tensión nominal con categoría de sobretensión/grado de polución III/3 | 63 V |
| Tensión nominal con categoría de sobretensión/grado de polución II/3 | 1.5 kV | Distancia de fuga, mín. | 3.2 mm |
| Distancia mín. | 2.3 mm | | |

Datos nominales según UL 1059

| | | | |
|--|--|--|--------|
| Instituto (cURus) | CURUS | Núm. de certificación (cURus) | E60693 |
| Tensión nominal (Use Group B / UL 1059) | 300 V | Tensión nominal (Use Group C / UL 1059) | 50 V |
| Tensión nominal (Use Group D / UL 1059) | 50 V | Intensidad nominal (Use Group B / UL 1059) | 5 A |
| Intensidad nominal (Use Group C / UL 1059) | 5 A | Intensidad nominal (Use Group D / UL 1059) | 5 A |
| Referencia para valores de homologación | Las especificaciones son valores máximos; para más información, ver certificado de homologación. | | |

SR-SMD 4.50/05/90LF 1.5AU BK BX

Weidmüller Interface GmbH & Co. KG
Klingenbergstraße 26
D-32758 Detmold
Germany

www.weidmueller.com

Datos técnicos

Datos del material

| | | | |
|---|----------------|-------------------------------|----------|
| Material | Material | Material | Material |
| Materiales aislantes | LCP | Grupo de materiales aislantes | IIIa |
| Superficie | Oro | Material básico | Plástico |
| Índice de resistencia al encaminamiento eléctrico (CTI) | 175 ≤ CTI <400 | | |

Datos generales

| | | | |
|----------------------------|----------|--------------------|------------------------|
| Color | negro | Tipo de protección | IP20 en funcionamiento |
| Carta de colores (similar) | RAL 9011 | | |

Indicación importante

Conformidad con IPC Conformidad: Los productos se diseñan, fabrican y entregan de conformidad con los estándares y normas reconocidas internacionalmente, y cumplen con las características especificadas en la hoja técnica o, según el producto, con las características decorativas de conformidad con la norma IPC-A-610 "Clase 2". Cualquier demanda sobre los productos se puede evaluar bajo solicitud.

Clasificaciones

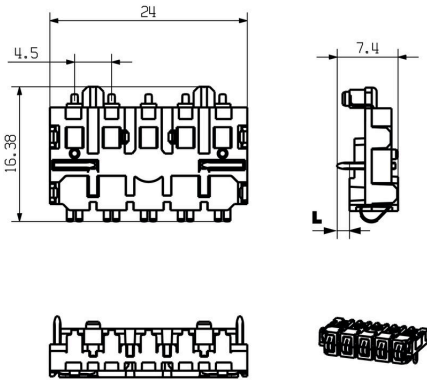
| | | | |
|-------------|-------------|-------------|-------------|
| ETIM 8.0 | EC001031 | ETIM 9.0 | EC001031 |
| ETIM 10.0 | EC001031 | ECLASS 14.0 | 27-18-27-92 |
| ECLASS 15.0 | 27-18-27-92 | | |

SR-SMD 4.50/05/90LF 1.5AU BK BX

Weidmüller Interface GmbH & Co. KG
Klingenbergstraße 26
D-32758 Detmold
Germany

Dibujos

www.weidmueller.com



CH20M22-Bus



SR-SMD 4.50/05/90LF 1.5AU BK BX

Weidmüller Interface GmbH & Co. KG
 Klingenbergstraße 26
 D-32758 Detmold
 Germany

Accesorios

www.weidmueller.com

CH20M BUS - Placa de circuitos impresos de bus



El bus de carril integrado para el sistema modular de carcasas para componentes electrónicos. Al alimentar, conectar o distribuir dentro de aplicaciones modulares, el bus de carril puede sustituir el tedioso proceso de cableado individual por una solución flexible y continua a nivel de sistema.

El sistema de bus está integrado de forma segura en el carril estándar de 35 mm. El bloque de contactos de bus SMD puede soldarse mediante reflow de forma que el montaje de componentes se realiza de forma totalmente automática. Las resistentes superficies de contacto bañadas en oro garantizan un contacto fiable y duradero para todos los anchos de carcasa.

- Escalabilidad ilimitada La solución de conexión integrada cubre todos los anchos de sistema: desde el módulo de 6 mm hasta la capota de gran capacidad de 67 mm.
- Fácil de mantener durante la instalación Sustituir un módulo es sencillo, incluso en grupos de módulos existentes, – sin afectar a los módulos adyacentes.
- Integración universal El bus de sistema continuo está integrado de forma segura en el carril de montaje estándar de 35 mm.
- Máxima disponibilidad Cinco contactos de doble arco totalmente galvanizados y parcialmente bañados en oro garantizan un contacto permanente con el bus de carril. Las bridas para soldar THR aseguran una conexión estable con la placa de circuito.

Datos generales para pedido

| | | |
|------------|----------------------------|--|
| Tipo | CH20M BUS 4.50/05 AU/250 | Versión |
| Código | 1248220000 | Montaje del sistema de bus de carril, Placa de circuitos impresos, |
| GTIN (EAN) | 4050118053234 | OMNIMATE Housing - Serie CH20M, Anchura: 250 mm |
| Cantidad | 10 ST | |
| Tipo | CH20M BUS 4.50/05 AU/500 | Versión |
| Código | 1248230000 | Montaje del sistema de bus de carril, Placa de circuitos impresos, |
| GTIN (EAN) | 4050118053227 | OMNIMATE Housing - Serie CH20M, Anchura: 500 mm |
| Cantidad | 10 ST | |
| Tipo | CH20M BUS 4.50/05 AU/750 | Versión |
| Código | 1248240000 | Montaje del sistema de bus de carril, Placa de circuitos impresos, |
| GTIN (EAN) | 4050118053210 | OMNIMATE Housing - Serie CH20M, Anchura: 750 mm |
| Cantidad | 5 ST | |

SR-SMD 4.50/05/90LF 1.5AU BK BX

Weidmüller Interface GmbH & Co. KG
 Klingenbergstraße 26
 D-32758 Detmold
 Germany

www.weidmueller.com

Accesorios

Perfil de conector de bus - TS35x15



El bus de carril integrado para el sistema modular de carcasas para componentes electrónicos. Al alimentar, conectar o distribuir dentro de aplicaciones modulares, el bus de carril puede sustituir el tedioso proceso de cableado individual por una solución flexible y continua a nivel de sistema.

El sistema de bus está integrado de forma segura en el carril estándar de 35 mm. El bloque de contactos de bus SMD puede soldarse mediante reflow de forma que el montaje de componentes se realiza de forma totalmente automática. Las resistentes superficies de contacto bañadas en oro garantizan un contacto fiable y duradero para todos los anchos de carcasa.

- **Escalabilidad ilimitada** La solución de conexión integrada cubre todos los anchos de sistema: desde el módulo de 6 mm hasta la capota de gran capacidad de 67 mm.
- **Fácil de mantener durante la instalación** Sustituir un módulo es sencillo, incluso en grupos de módulos existentes, – sin afectar a los módulos adyacentes.
- **Integración universal** El bus de sistema continuo está integrado de forma segura en el carril de montaje estándar de 35 mm.
- **Máxima disponibilidad** Cinco contactos de doble arco totalmente galvanizados y parcialmente bañados en oro garantizan un contacto permanente con el bus de carril. Las bridas para soldar THR aseguran una conexión estable con la placa de circuito.

Datos generales para pedido

| | | |
|------------|----------------------------|---|
| Tipo | CH20M BUS-PROFIL TS 35X... | Versión |
| Código | 1248180000 | Montaje del sistema de bus de carril, Perfil de inserción, OMNIMATE |
| GTIN (EAN) | 4050118053265 | Housing - Serie CH20M, Anchura: 25.3 mm |
| Cantidad | 5 ST | |
| Tipo | CH20M BUS-PROFIL TS 35X... | Versión |
| Código | 1248190000 | Montaje del sistema de bus de carril, Perfil de inserción, OMNIMATE |
| GTIN (EAN) | 4050118053258 | Housing - Serie CH20M, Anchura: 500 mm |
| Cantidad | 5 ST | |
| Tipo | CH20M BUS-PROFIL TS 35X... | Versión |
| Código | 1248210000 | Montaje del sistema de bus de carril, Perfil de inserción, OMNIMATE |
| GTIN (EAN) | 4050118053241 | Housing - Serie CH20M, Anchura: 25.3 mm |
| Cantidad | 5 ST | |

SR-SMD 4.50/05/90LF 1.5AU BK BX

Weidmüller Interface GmbH & Co. KG
 Klingenbergstraße 26
 D-32758 Detmold
 Germany

www.weidmueller.com

Accesorios

Perfil de conector de bus - TS35x7,5



El bus de carril integrado para el sistema modular de carcasas para componentes electrónicos. Al alimentar, conectar o distribuir dentro de aplicaciones modulares, el bus de carril puede sustituir el tedioso proceso de cableado individual por una solución flexible y continua a nivel de sistema.

El sistema de bus está integrado de forma segura en el carril estándar de 35 mm. El bloque de contactos de bus SMD puede soldarse mediante reflow de forma que el montaje de componentes se realiza de forma totalmente automática. Las resistentes superficies de contacto bañadas en oro garantizan un contacto fiable y duradero para todos los anchos de carcasa.

- Escalabilidad ilimitada La solución de conexión integrada cubre todos los anchos de sistema: desde el módulo de 6 mm hasta la capota de gran capacidad de 67 mm.
- Fácil de mantener durante la instalación Sustituir un módulo es sencillo, incluso en grupos de módulos existentes, – sin afectar a los módulos adyacentes.
- Integración universal El bus de sistema continuo está integrado de forma segura en el carril de montaje estándar de 35 mm.
- Máxima disponibilidad Cinco contactos de doble arco totalmente galvanizados y parcialmente bañados en oro garantizan un contacto permanente con el bus de carril. Las bridas para soldar THR aseguran una conexión estable con la placa de circuito.

Datos generales para pedido

| | | |
|------------|----------------------------|---|
| Tipo | CH20M BUS-PROFIL TS 35X... | Versión |
| Código | 1248150000 | Montaje del sistema de bus de carril, Perfil de inserción, OMNIMATE |
| GTIN (EAN) | 4050118053296 | Housing - Serie CH20M, Anchura: 250 mm |
| Cantidad | 10 ST | |
| Tipo | CH20M BUS-PROFIL TS 35X... | Versión |
| Código | 1248160000 | Montaje del sistema de bus de carril, Perfil de inserción, OMNIMATE |
| GTIN (EAN) | 4050118053289 | Housing - Serie CH20M, Anchura: 25.3 mm |
| Cantidad | 10 ST | |
| Tipo | CH20M BUS-PROFIL TS 35X... | Versión |
| Código | 1248170000 | Montaje del sistema de bus de carril, Perfil de inserción, OMNIMATE |
| GTIN (EAN) | 4050118053272 | Housing - Serie CH20M, Anchura: 750 mm |
| Cantidad | 5 ST | |

SR-SMD 4.50/05/90LF 1.5AU BK BX

Weidmüller Interface GmbH & Co. KG
 Klingenbergstraße 26
 D-32758 Detmold
 Germany

www.weidmueller.com

Accesorios

CH20M BUS-ADP - Tapa de perfil de conector de bus



El bus de carril integrado para el sistema modular de carcasas para componentes electrónicos. Al alimentar, conectar o distribuir dentro de aplicaciones modulares, el bus de carril puede sustituir el tedioso proceso de cableado individual por una solución flexible y continua a nivel de sistema.

El sistema de bus está integrado de forma segura en el carril estándar de 35 mm. El bloque de contactos de bus SMD puede soldarse mediante reflow de forma que el montaje de componentes se realiza de forma totalmente automática. Las resistentes superficies de contacto bañadas en oro garantizan un contacto fiable y duradero para todos los anchos de carcasa.

- Escalabilidad ilimitada La solución de conexión integrada cubre todos los anchos de sistema: desde el módulo de 6 mm hasta la capota de gran capacidad de 67 mm.
- Fácil de mantener durante la instalación Sustituir un módulo es sencillo, incluso en grupos de módulos existentes, – sin afectar a los módulos adyacentes.
- Integración universal El bus de sistema continuo está integrado de forma segura en el carril de montaje estándar de 35 mm.
- Máxima disponibilidad Cinco contactos de doble arco totalmente galvanizados y parcialmente bañados en oro garantizan un contacto permanente con el bus de carril. Las bridas para soldar THR aseguran una conexión estable con la placa de circuito.

Datos generales para pedido

| | | |
|------------|----------------------------|--|
| Tipo | CH20M BUS-ADP TS 35/250 | Versión |
| Código | 1248250000 | Montaje del sistema de bus de carril, Perfil protector, OMNIMATE |
| GTIN (EAN) | 4050118053203 | Housing - Serie CH20M, Anchura: 250 mm |
| Cantidad | 10 ST | |
| Tipo | CH20M BUS-ADP TS 35/500 | Versión |
| Código | 1248260000 | Montaje del sistema de bus de carril, Perfil protector, OMNIMATE |
| GTIN (EAN) | 4050118052992 | Housing - Serie CH20M, Anchura: 500 mm |
| Cantidad | 10 ST | |
| Tipo | CH20M BUS-ADP TS 35/750 | Versión |
| Código | 1248270000 | Montaje del sistema de bus de carril, Perfil protector, OMNIMATE |
| GTIN (EAN) | 4050118052985 | Housing - Serie CH20M, Anchura: 750 mm |
| Cantidad | 5 ST | |

SR-SMD 4.50/05/90LF 1.5AU BK BX

Weidmüller Interface GmbH & Co. KG
 Klingenbergstraße 26
 D-32758 Detmold
 Germany

www.weidmueller.com

Accesorios

CH20M BUS-AP - Placas de terminal de perfil de conector de bus



El bus de carril integrado para el sistema modular de carcasas para componentes electrónicos. Al alimentar, conectar o distribuir dentro de aplicaciones modulares, el bus de carril puede sustituir el tedioso proceso de cableado individual por una solución flexible y continua a nivel de sistema.

El sistema de bus está integrado de forma segura en el carril estándar de 35 mm. El bloque de contactos de bus SMD puede soldarse mediante reflow de forma que el montaje de componentes se realiza de forma totalmente automática. Las resistentes superficies de contacto bañadas en oro garantizan un contacto fiable y duradero para todos los anchos de carcasa.

- Escalabilidad ilimitada La solución de conexión integrada cubre todos los anchos de sistema: desde el módulo de 6 mm hasta la capota de gran capacidad de 67 mm.
- Fácil de mantener durante la instalación Sustituir un módulo es sencillo, incluso en grupos de módulos existentes, – sin afectar a los módulos adyacentes.
- Integración universal El bus de sistema continuo está integrado de forma segura en el carril de montaje estándar de 35 mm.
- Máxima disponibilidad Cinco contactos de doble arco totalmente galvanizados y parcialmente bañados en oro garantizan un contacto permanente con el bus de carril. Las bridas para soldar THR aseguran una conexión estable con la placa de circuito.

Datos generales para pedido

| | | |
|------------|----------------------------|--|
| Tipo | CH20M BUS-AP LI TS 35X7... | Versión |
| Código | 1193160000 | Montaje del sistema de bus de carril, Tapa final, OMNIMATE Housing |
| GTIN (EAN) | 4032248987771 | - Serie CH20M, Anchura: 5.1 mm |
| Cantidad | 50 ST | |
| Tipo | CH20M BUS-AP RE TS 35X7... | Versión |
| Código | 1193170000 | Montaje del sistema de bus de carril, Tapa final, OMNIMATE Housing |
| GTIN (EAN) | 4032248987924 | - Serie CH20M, Anchura: 5.1 mm |
| Cantidad | 50 ST | |