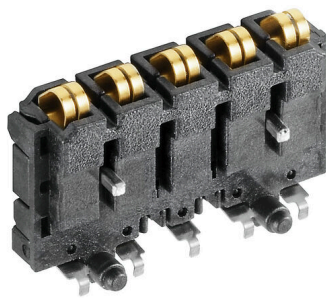


SR-SMD 4.50/05/90LFM 3.2AU BK BX

Weidmüller Interface GmbH & Co. KG
 Klingenbergstraße 26
 D-32758 Detmold
 Germany

www.weidmueller.com



El bus de carril integrado para el sistema modular de carcasa para componentes electrónicos

Al alimentar, conectar o distribuir dentro de aplicaciones modulares, el bus de carril puede sustituir el tedioso proceso de cableado individual por una solución flexible y continua a nivel de sistema.

El sistema de bus está integrado de forma segura en el carril estándar de 35 mm. El bloque de contactos de bus SMD puede soldarse mediante reflow de forma que el montaje de componentes se realiza de forma totalmente automática. Las resistentes superficies de contacto bañadas en oro garantizan un contacto fiable y duradero para todos los anchos de carcasa.

- Escalabilidad ilimitada La solución de conexión integrada cubre todos los anchos de sistema: desde el módulo de 6 mm hasta la capota de gran capacidad de 67 mm.
- Fácil de mantener durante la instalación Sustituir un módulo es sencillo, incluso en grupos de módulos existentes, – sin afectar a los módulos adyacentes.
- Integración universal El bus de sistema continuo está integrado de forma segura en el carril de montaje estándar de 35 mm.
- Máxima disponibilidad Cinco contactos de doble arco totalmente galvanizados y parcialmente bañados en oro garantizan un contacto permanente con el bus de carril. Las bridas para soldar THR aseguran una conexión estable con la placa de circuito.

Datos generales para pedido

Versión	Conector para placa c.i., Bloque de contactos de bus para CH20M12-67, Brida intermedia para soldadura, Conexión por soldadura THT/THR, Número de polos: 5, 180°, Longitud del terminal de soldadura (l): 3.2 mm, bañado en oro, negro
Código	1155870000
Tipo	SR-SMD 4.50/05/90LFM 3.2AU BK BX
GTIN (EAN)	4032248942510
Cantidad	78 Pieza
Valores característicos del UL: 300 V / 5 A	
producto	
Embalaje	Caja

SR-SMD 4.50/05/90LFM 3.2AU BK BX

Weidmüller Interface GmbH & Co. KG
 Klingenbergstraße 26
 D-32758 Detmold
 Germany

www.weidmueller.com

Datos técnicos

Homologaciones

Homologaciones



ROHS Conformidad

UL File Number Search [Sitio web UL](#)

Núm. de certificación (cURus) E60693

Dimensiones y pesos

Profundidad	16.3 mm	Profundidad (pulgadas)	0.6417 inch
Altura	24 mm	Altura (pulgadas)	0.9449 inch
Anchura	9.1 mm	Anchura (pulgadas)	0.3583 inch
Longitud	0 mm	Peso neto	1.5 g

Conformidad medioambiental del producto

Estado de cumplimiento de la directiva RoHS Conforme sin exención

REACH SVHC Sin SVHC por encima del 0,1 % en peso

Datos del material

Materiales aislantes	LCP	Color	negro
Carta de colores (similar)	RAL 9011	Grupo de materiales aislantes	IIIa
Índice de resistencia al encaminamiento eléctrico (CTI)	175 ≤ CTI <400	Resistencia del aislamiento	≥ 108 Ω
Moisture Level (MSL)	1	Superficie de contacto	bañado en oro
Temperatura de almacenamiento, min.	-40 °C	Temperatura de almacenamiento, max.	70 °C
Temperatura de servicio, min.	-50 °C	Temperatura de servicio, max.	100 °C
Gama de temperatura, montaje, min.	-30 °C	Gama de temperatura, montaje, max.	100 °C

Datos nominales conformes a IEC

testado según la norma	IEC 60664-1, IEC 61984	Tensión nominal con categoría de sobretensión/grado de polución III/3	63 V
Tensión nominal con categoría de sobretensión/grado de polución II/3	1.5 kV	Distancia de fuga, mín.	3.2 mm
Distancia mín.	2.3 mm		

Datos nominales según UL 1059

Instituto (cURus)	CURUS	Núm. de certificación (cURus)	E60693
Tensión nominal (Use Group B / UL 1059)	300 V	Tensión nominal (Use Group C / UL 1059)	50 V
Tensión nominal (Use Group D / UL 1059)	50 V	Intensidad nominal (Use Group B / UL 1059)	5 A
Intensidad nominal (Use Group C / UL 1059)	5 A	Intensidad nominal (Use Group D / UL 1059)	5 A
Referencia para valores de homologación	Las especificaciones son valores máximos; para más información, ver certificado de homologación.		

SR-SMD 4.50/05/90LFM 3.2AU BK BX**Weidmüller Interface GmbH & Co. KG**
Klingenbergstraße 26
D-32758 Detmold
Germanywww.weidmueller.com**Datos técnicos****Datos del material**

Material	Material	Material	Material
Materiales aislantes	LCP	Grupo de materiales aislantes	IIIa
Superficie	Oro	Material básico	Plástico
Índice de resistencia al encaminamiento eléctrico (CTI)	175 ≤ CTI <400		

Datos generales

Color	negro	Tipo de protección	IP20 en funcionamiento
Carta de colores (similar)	RAL 9011		

Indicación importante

Conformidad con IPC Conformidad: Los productos se diseñan, fabrican y entregan de conformidad con los estándares y normas reconocidas internacionalmente, y cumplen con las características especificadas en la hoja técnica o, según el producto, con las características decorativas de conformidad con la norma IPC-A-610 "Clase 2". Cualquier demanda sobre los productos se puede evaluar bajo solicitud.

Clasificaciones

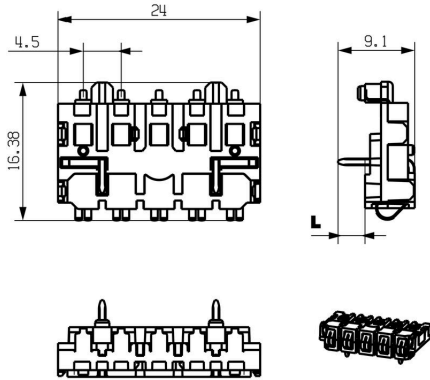
ETIM 8.0	EC001031	ETIM 9.0	EC001031
ETIM 10.0	EC001031	ECLASS 14.0	27-18-27-92
ECLASS 15.0	27-18-27-92		

SR-SMD 4.50/05/90LFM 3.2AU BK BX

Weidmüller Interface GmbH & Co. KG
Klingenbergstraße 26
D-32758 Detmold
Germany

Dibujos

www.weidmueller.com



CH20M22-Bus



SR-SMD 4.50/05/90LFM 3.2AU BK BX

Weidmüller Interface GmbH & Co. KG
 Klingenbergstraße 26
 D-32758 Detmold
 Germany

Accesorios

www.weidmueller.com

CH20M BUS - Placa de circuitos impresos de bus



El bus de carril integrado para el sistema modular de carcasas para componentes electrónicos. Al alimentar, conectar o distribuir dentro de aplicaciones modulares, el bus de carril puede sustituir el tedioso proceso de cableado individual por una solución flexible y continua a nivel de sistema.

El sistema de bus está integrado de forma segura en el carril estándar de 35 mm. El bloque de contactos de bus SMD puede soldarse mediante reflow de forma que el montaje de componentes se realiza de forma totalmente automática. Las resistentes superficies de contacto bañadas en oro garantizan un contacto fiable y duradero para todos los anchos de carcasa.

- Escalabilidad ilimitada La solución de conexión integrada cubre todos los anchos de sistema: desde el módulo de 6 mm hasta la capota de gran capacidad de 67 mm.
- Fácil de mantener durante la instalación Sustituir un módulo es sencillo, incluso en grupos de módulos existentes, – sin afectar a los módulos adyacentes.
- Integración universal El bus de sistema continuo está integrado de forma segura en el carril de montaje estándar de 35 mm.
- Máxima disponibilidad Cinco contactos de doble arco totalmente galvanizados y parcialmente bañados en oro garantizan un contacto permanente con el bus de carril. Las bridas para soldar THR aseguran una conexión estable con la placa de circuito.

Datos generales para pedido

Tipo	CH20M BUS 4.50/05 AU/250	Versión
Código	1248220000	Montaje del sistema de bus de carril, Placa de circuitos impresos,
GTIN (EAN)	4050118053234	OMNIMATE Housing - Serie CH20M, Anchura: 250 mm
Cantidad	10 ST	
Tipo	CH20M BUS 4.50/05 AU/500	Versión
Código	1248230000	Montaje del sistema de bus de carril, Placa de circuitos impresos,
GTIN (EAN)	4050118053227	OMNIMATE Housing - Serie CH20M, Anchura: 500 mm
Cantidad	10 ST	
Tipo	CH20M BUS 4.50/05 AU/750	Versión
Código	1248240000	Montaje del sistema de bus de carril, Placa de circuitos impresos,
GTIN (EAN)	4050118053210	OMNIMATE Housing - Serie CH20M, Anchura: 750 mm
Cantidad	5 ST	

SR-SMD 4.50/05/90LFM 3.2AU BK BX

Weidmüller Interface GmbH & Co. KG
 Klingenbergstraße 26
 D-32758 Detmold
 Germany

www.weidmueller.com

Accesorios

Perfil de conector de bus - TS35x15



El bus de carril integrado para el sistema modular de carcasas para componentes electrónicos. Al alimentar, conectar o distribuir dentro de aplicaciones modulares, el bus de carril puede sustituir el tedioso proceso de cableado individual por una solución flexible y continua a nivel de sistema.

El sistema de bus está integrado de forma segura en el carril estándar de 35 mm. El bloque de contactos de bus SMD puede soldarse mediante reflow de forma que el montaje de componentes se realiza de forma totalmente automática. Las resistentes superficies de contacto bañadas en oro garantizan un contacto fiable y duradero para todos los anchos de carcasa.

- Escalabilidad ilimitada La solución de conexión integrada cubre todos los anchos de sistema: desde el módulo de 6 mm hasta la capota de gran capacidad de 67 mm.
- Fácil de mantener durante la instalación Sustituir un módulo es sencillo, incluso en grupos de módulos existentes, – sin afectar a los módulos adyacentes.
- Integración universal El bus de sistema continuo está integrado de forma segura en el carril de montaje estándar de 35 mm.
- Máxima disponibilidad Cinco contactos de doble arco totalmente galvanizados y parcialmente bañados en oro garantizan un contacto permanente con el bus de carril. Las bridas para soldar THR aseguran una conexión estable con la placa de circuito.

Datos generales para pedido

Tipo	CH20M BUS-PROFIL TS 35X...	Versión
Código	1248180000	Montaje del sistema de bus de carril, Perfil de inserción, OMNIMATE
GTIN (EAN)	4050118053265	Housing - Serie CH20M, Anchura: 25.3 mm
Cantidad	5 ST	
Tipo	CH20M BUS-PROFIL TS 35X...	Versión
Código	1248190000	Montaje del sistema de bus de carril, Perfil de inserción, OMNIMATE
GTIN (EAN)	4050118053258	Housing - Serie CH20M, Anchura: 500 mm
Cantidad	5 ST	
Tipo	CH20M BUS-PROFIL TS 35X...	Versión
Código	1248210000	Montaje del sistema de bus de carril, Perfil de inserción, OMNIMATE
GTIN (EAN)	4050118053241	Housing - Serie CH20M, Anchura: 25.3 mm
Cantidad	5 ST	

SR-SMD 4.50/05/90LFM 3.2AU BK BX

Weidmüller Interface GmbH & Co. KG
 Klingenbergstraße 26
 D-32758 Detmold
 Germany

www.weidmueller.com

Accesorios

Perfil de conector de bus - TS35x7,5



El bus de carril integrado para el sistema modular de carcasas para componentes electrónicos. Al alimentar, conectar o distribuir dentro de aplicaciones modulares, el bus de carril puede sustituir el tedioso proceso de cableado individual por una solución flexible y continua a nivel de sistema.

El sistema de bus está integrado de forma segura en el carril estándar de 35 mm. El bloque de contactos de bus SMD puede soldarse mediante reflow de forma que el montaje de componentes se realiza de forma totalmente automática. Las resistentes superficies de contacto bañadas en oro garantizan un contacto fiable y duradero para todos los anchos de carcasa.

- Escalabilidad ilimitada La solución de conexión integrada cubre todos los anchos de sistema: desde el módulo de 6 mm hasta la capota de gran capacidad de 67 mm.
- Fácil de mantener durante la instalación Sustituir un módulo es sencillo, incluso en grupos de módulos existentes, – sin afectar a los módulos adyacentes.
- Integración universal El bus de sistema continuo está integrado de forma segura en el carril de montaje estándar de 35 mm.
- Máxima disponibilidad Cinco contactos de doble arco totalmente galvanizados y parcialmente bañados en oro garantizan un contacto permanente con el bus de carril. Las bridas para soldar THR aseguran una conexión estable con la placa de circuito.

Datos generales para pedido

Tipo	CH20M BUS-PROFIL TS 35X...	Versión
Código	1248150000	Montaje del sistema de bus de carril, Perfil de inserción, OMNIMATE
GTIN (EAN)	4050118053296	Housing - Serie CH20M, Anchura: 250 mm
Cantidad	10 ST	
Tipo	CH20M BUS-PROFIL TS 35X...	Versión
Código	1248160000	Montaje del sistema de bus de carril, Perfil de inserción, OMNIMATE
GTIN (EAN)	4050118053289	Housing - Serie CH20M, Anchura: 25.3 mm
Cantidad	10 ST	
Tipo	CH20M BUS-PROFIL TS 35X...	Versión
Código	1248170000	Montaje del sistema de bus de carril, Perfil de inserción, OMNIMATE
GTIN (EAN)	4050118053272	Housing - Serie CH20M, Anchura: 750 mm
Cantidad	5 ST	

SR-SMD 4.50/05/90LFM 3.2AU BK BX

Weidmüller Interface GmbH & Co. KG
 Klingenbergstraße 26
 D-32758 Detmold
 Germany

www.weidmueller.com

Accesorios

CH20M BUS-ADP - Tapa de perfil de conector de bus



El bus de carril integrado para el sistema modular de carcasas para componentes electrónicos. Al alimentar, conectar o distribuir dentro de aplicaciones modulares, el bus de carril puede sustituir el tedioso proceso de cableado individual por una solución flexible y continua a nivel de sistema.

El sistema de bus está integrado de forma segura en el carril estándar de 35 mm. El bloque de contactos de bus SMD puede soldarse mediante reflow de forma que el montaje de componentes se realiza de forma totalmente automática. Las resistentes superficies de contacto bañadas en oro garantizan un contacto fiable y duradero para todos los anchos de carcasa.

- Escalabilidad ilimitada La solución de conexión integrada cubre todos los anchos de sistema: desde el módulo de 6 mm hasta la capota de gran capacidad de 67 mm.
- Fácil de mantener durante la instalación Sustituir un módulo es sencillo, incluso en grupos de módulos existentes, – sin afectar a los módulos adyacentes.
- Integración universal El bus de sistema continuo está integrado de forma segura en el carril de montaje estándar de 35 mm.
- Máxima disponibilidad Cinco contactos de doble arco totalmente galvanizados y parcialmente bañados en oro garantizan un contacto permanente con el bus de carril. Las bridas para soldar THR aseguran una conexión estable con la placa de circuito.

Datos generales para pedido

Tipo	CH20M BUS-ADP TS 35/250	Versión	
Código	1248250000	Montaje del sistema de bus de carril, Perfil protector, OMNIMATE	
GTIN (EAN)	4050118053203	Housing - Serie CH20M, Anchura: 250 mm	
Cantidad	10 ST		
Tipo	CH20M BUS-ADP TS 35/500	Versión	
Código	1248260000	Montaje del sistema de bus de carril, Perfil protector, OMNIMATE	
GTIN (EAN)	4050118052992	Housing - Serie CH20M, Anchura: 500 mm	
Cantidad	10 ST		
Tipo	CH20M BUS-ADP TS 35/750	Versión	
Código	1248270000	Montaje del sistema de bus de carril, Perfil protector, OMNIMATE	
GTIN (EAN)	4050118052985	Housing - Serie CH20M, Anchura: 750 mm	
Cantidad	5 ST		

SR-SMD 4.50/05/90LFM 3.2AU BK BX

Weidmüller Interface GmbH & Co. KG
 Klingenbergstraße 26
 D-32758 Detmold
 Germany

www.weidmueller.com

Accesorios

CH20M BUS-AP - Placas de terminal de perfil de conector de bus



El bus de carril integrado para el sistema modular de carcasas para componentes electrónicos. Al alimentar, conectar o distribuir dentro de aplicaciones modulares, el bus de carril puede sustituir el tedioso proceso de cableado individual por una solución flexible y continua a nivel de sistema.

El sistema de bus está integrado de forma segura en el carril estándar de 35 mm. El bloque de contactos de bus SMD puede soldarse mediante reflow de forma que el montaje de componentes se realiza de forma totalmente automática. Las resistentes superficies de contacto bañadas en oro garantizan un contacto fiable y duradero para todos los anchos de carcasa.

- Escalabilidad ilimitada La solución de conexión integrada cubre todos los anchos de sistema: desde el módulo de 6 mm hasta la capota de gran capacidad de 67 mm.
- Fácil de mantener durante la instalación Sustituir un módulo es sencillo, incluso en grupos de módulos existentes, – sin afectar a los módulos adyacentes.
- Integración universal El bus de sistema continuo está integrado de forma segura en el carril de montaje estándar de 35 mm.
- Máxima disponibilidad Cinco contactos de doble arco totalmente galvanizados y parcialmente bañados en oro garantizan un contacto permanente con el bus de carril. Las bridas para soldar THR aseguran una conexión estable con la placa de circuito.

Datos generales para pedido

Tipo	CH20M BUS-AP LI TS 35X7...	Versión
Código	1193160000	Montaje del sistema de bus de carril, Tapa final, OMNIMATE Housing
GTIN (EAN)	4032248987771	- Serie CH20M, Anchura: 5.1 mm
Cantidad	50 ST	
Tipo	CH20M BUS-AP RE TS 35X7...	Versión
Código	1193170000	Montaje del sistema de bus de carril, Tapa final, OMNIMATE Housing
GTIN (EAN)	4032248987924	- Serie CH20M, Anchura: 5.1 mm
Cantidad	50 ST	