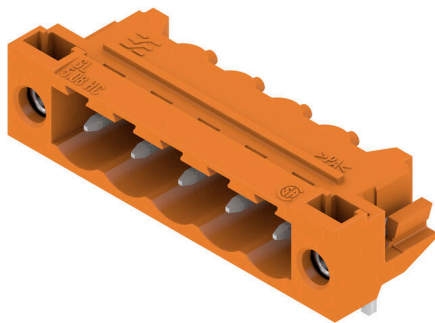


SL 5.08HC/05/90LF 3.2SN OR BX

Weidmüller Interface GmbH & Co. KG
 Klingenbergstraße 26
 D-32758 Detmold
 Germany

www.weidmueller.com

Imagen de producto



Conectores macho en plástico reforzado con fibra de vidrio con dirección de salida en ángulo de 90°, optimizados para el proceso de soldadura por ola. La sujeción lateral (F) se puede atornillar en la respectiva contrapieza o en la placa de circuito impreso. No se necesitan tornillos adicionales para conectar la placa c. i. cuando se usa la versión con sujeción lateral con pin de soldadura (LF). Al mismo tiempo, se protegen los puntos de soldadura frente a la tensión mecánica. Todos los conectores macho pueden codificarse manualmente o solicitarse precodificados. HC = Alta intensidad

Datos generales para pedido

| | |
|--------------------------------------|--|
| Versión | Conector para placa c.i., Conector macho, Brida para soldar, Conexión por soldadura THT, 5.08 mm, Número de polos: 5, 90°, Longitud del terminal de soldadura (l): 3.2 mm, estañado, naranja, Caja |
| Código | 1149480000 |
| Tipo | SL 5.08HC/05/90LF 3.2SN OR BX |
| GTIN (EAN) | 4032248935970 |
| Cantidad | 48 Pieza |
| Valores característicos del producto | Valores característicos del IEC: 400 V / 24 A UL: 300 V / 18.5 A |
| Embalaje | Caja |

Fecha de creación 26.01.2026 06:46:33 MEZ

Versión del catálogo / Dibujos

SL 5.08HC/05/90LF 3.2SN OR BX

Weidmüller Interface GmbH & Co. KG
Klingenbergstraße 26
D-32758 Detmold
Germany

www.weidmueller.com

Datos técnicos

Homologaciones

Homologaciones



| | |
|-------------------------------|------------------------------|
| ROHS | Conformidad |
| UL File Number Search | Sitio web UL |
| Núm. de certificación (cURus) | E60693 |

Dimensiones y pesos

| | | | |
|--------------------------|-------------|------------------------|-------------|
| Profundidad | 12 mm | Profundidad (pulgadas) | 0.4724 inch |
| Altura | 11.7 mm | Altura (pulgadas) | 0.4606 inch |
| Altura construcción baja | 8.5 mm | Anchura | 35.2 mm |
| Anchura (pulgadas) | 1.3858 inch | Peso neto | 2.88 g |

Conformidad medioambiental del producto

| | | | |
|---|---------------------------------------|------------------|--|
| Estado de cumplimiento de la directiva RoHS | Conforme sin exención | | |
| REACH SVHC | Sin SVHC por encima del 0,1 % en peso | | |
| Huella de carbono del producto | Desde la cuna hasta la puerta | 0,124 kg CO2 eq. | |

Especificaciones del sistema

| | | | |
|--|--|---|--------------------------------------|
| Familia del producto | OMNIMATE Signal - Serie BL/SL 5.08 | Tipo de conexión | Conexión de tarjetas |
| Montaje sobre placas c.i. | Conexión por soldadura THT | Paso en mm (P) | 5.08 mm |
| Paso en pulgadas (P) | 0.200 " | Angulo de salida | 90° |
| Número de polos | 5 | Número de terminales de soldadura por polo | 1 |
| Longitud del terminal de soldadura (l) | 3.2 mm | Tolerancia de longitud del pin de soldadura | +0.1 / -0.3 mm |
| Dimensiones del pin de soldadura | d = 1,2 mm, octogonal | Dimensiones del pin de soldadura = d tolerancia | 0 / -0,03 mm |
| Diámetro de la perforación (D) | 1.4 mm | Tolerancia de diámetro de la perforación (D) | + 0,1 mm |
| L1 en mm | 20.32 mm | L1 en pulgadas | 0.800 " |
| Número de series | 1 | Número de filas de polos | 1 |
| Protección contra contacto según DIN VDE 57106 | no insertado con los dedos / insertado por presión de mano | Protección contra contacto según DIN VDE 0470 | IP 20 insertado / IP 10 no insertado |
| Tipo de protección | IP20 | Resistencia de paso | ≤5 mΩ |
| Codificable | Sí | Ciclos de enchufado | 25 |
| Fuerza de inserción/polo, máx. | 10 N | Fuerza de extracción/polo, máx. | 7.5 N |

Datos del material

| | | | |
|---|--------------------------------|--|--------------------------------|
| Materiales aislantes | PA GF | Color | naranja |
| Carta de colores (similar) | RAL 2000 | Grupo de materiales aislantes | II |
| Índice de resistencia al encaminamiento eléctrico (CTI) | ≤ 600 | Moisture Level (MSL) | |
| Grado inflamabilidad según UL 94 | V-0 | Material de contacto | Aleación de Cu |
| Superficie de contacto | estañado | Estructura de capas de la conexión por soldadura | 1...3 μm Ni / 2...4 μm Sn matt |
| Estructura de capas del contacto del conector | 1...3 μm Ni / 2...4 μm Sn matt | Temperatura de almacenamiento, min. | -40 °C |

SL 5.08HC/05/90LF 3.2SN OR BX

Weidmüller Interface GmbH & Co. KG
 Klingenbergstraße 26
 D-32758 Detmold
 Germany

www.weidmueller.com

Datos técnicos

| | | | |
|-------------------------------------|--------|------------------------------------|--------|
| Temperatura de almacenamiento, max. | 70 °C | Temperatura de servicio, min. | -50 °C |
| Temperatura de servicio, max. | 100 °C | Gama de temperatura, montaje, min. | -25 °C |
| Gama de temperatura, montaje, max. | 100 °C | | |

Datos nominales conformes a IEC

| | | | |
|--|------------------------|---|-------|
| testado según la norma | IEC 60664-1, IEC 61984 | Corriente nominal, número de polos mín.24 A (Tu=20 °C) | |
| Corriente nominal, número de polos máx. (Tu=20 °C) | 19 A | Corriente nominal, número de polos mín.21 A (Tu=40 °C) | |
| Corriente nominal, número de polos máx. (Tu=40 °C) | 16.5 A | Tensión nominal con categoría de sobretensión/grado de polución II/2 | 400 V |
| Tensión nominal con categoría de sobretensión/grado de polución III/2 | 320 V | Tensión nominal con categoría de sobretensión/grado de polución III/3 | 250 V |
| Tensión nominal con categoría de sobretensión/grado de polución II/2 | 4000 V | Tensión nominal con categoría de sobretensión/grado de polución III/2 | 4 kV |
| Sobretensión de choque nominal con categoría de sobretensión/grado de polución III/3 | 4 kV | | |

Datos nominales según CSA

| | | | |
|---|--|--|----------------|
| Instituto (CSA) | CSA | Núm. de certificación (CSA) | 200039-1121690 |
| Tensión nominal (Use Group B / CSA) | 300 V | Tensión nominal (Use group D / CSA) | 300 V |
| Intensidad nominal (Use Group B / CSA) | 18.5 A | Intensidad nominal (Use Group D / CSA) | 10 A |
| Referencia para valores de homologación | Las especificaciones son valores máximos; para más información, ver certificado de homologación. | | |

Datos nominales según UL 1059

| | | | |
|--|--|--|--------|
| Instituto (cURus) | CURUS | Núm. de certificación (cURus) | E60693 |
| Tensión nominal (Use Group B / UL 1059) | 300 V | Tensión nominal (Use Group D / UL 1059) | 300 V |
| Intensidad nominal (Use Group B / UL 1059) | 18.5 A | Intensidad nominal (Use Group D / UL 1059) | 10 A |
| Referencia para valores de homologación | Las especificaciones son valores máximos; para más información, ver certificado de homologación. | | |

Embalaje

| | | | |
|-------------|-----------|-----------------|-----------|
| Embalaje | Caja | Longitud de VPE | 342.00 mm |
| Anchura VPE | 134.00 mm | Altura de VPE | 22.00 mm |

Indicación importante

Conformidad con IPC Conformidad: Los productos se diseñan, fabrican y entregan de conformidad con los estándares y normas reconocidas internacionalmente, y cumplen con las características especificadas en la hoja técnica o, según el producto, con las características decorativas de conformidad con la norma IPC-A-610 "Clase 2". Cualquier demanda sobre los productos se puede evaluar bajo solicitud.

- Notas
- Additional variants on request
 - Gold-plated contact surfaces on request
 - Rated current related to rated cross-section & min. No. of poles.
 - Diameter of solder eyelet D = 1.4+0.1mm
 - Solder eyelet diameter D = 1.5 + 0.1 mm, from 9 poles
 - P on drawing = pitch

SL 5.08HC/05/90LF 3.2SN OR BX

Weidmüller Interface GmbH & Co. KG
Klingenbergstraße 26
D-32758 Detmold
Germany

www.weidmueller.com

Datos técnicos

- Rated data refer only to the component itself. Clearance and creepage distances to other components are to be designed in accordance with the relevant application standards.
- In accordance with IEC 61984, OMNIMATE-connectors are connectors without breaking capacity (COC). During designated use, connectors are not allowed to be engaged or disengaged when live or under load
- Long term storage of the product with average temperature of 50 °C and maximum humidity 70%, 36 months

Clasificaciones

| | | | |
|-------------|-------------|-------------|-------------|
| ETIM 8.0 | EC002637 | ETIM 9.0 | EC002637 |
| ETIM 10.0 | EC002637 | ECLASS 14.0 | 27-46-02-01 |
| ECLASS 15.0 | 27-46-02-01 | | |

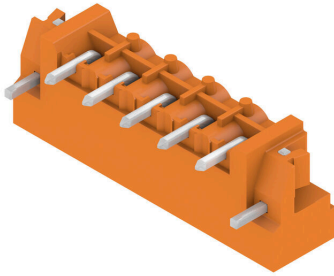
SL 5.08HC/05/90LF 3.2SN OR BX

Weidmüller Interface GmbH & Co. KG
 Klingenbergstraße 26
 D-32758 Detmold
 Germany

www.weidmueller.com

Dibujos

Imagen de producto



Dimensional drawing



Graph



Graph



Graph



Graph



SL 5.08HC/05/90LF 3.2SN OR BX

Weidmüller Interface GmbH & Co. KG
Klingenbergstraße 26
D-32758 Detmold
Germany

Dibujos

www.weidmueller.com

Graph



SL 5.08HC/05/90LF 3.2SN OR BX

Weidmüller Interface GmbH & Co. KG
 Klingenbergstraße 26
 D-32758 Detmold
 Germany

www.weidmueller.com

Accesorios

Elementos de codificación



Unir solamente aquello que no se debe separar: la conexión correcta en el lugar adecuado. Los elementos de codificación y los dispositivos de bloqueo asignan claramente los elementos de conexión durante el proceso de fabricación y en funcionamiento. Los elementos de codificación y los dispositivos de bloqueo se insertan antes del montaje o durante la fase de confección del cable. Una alternativa de Weidmüller: seleccionar con la aplicación de configuración una variante personalizada y recibirla ya precodificada. De esta forma se evitan errores en la dotación de la placa de circuito impreso, así como conexiones incorrectas de los elementos. Ventajas: se suprime el proceso de localización de fallos en la fase de producción y se evitan errores de manejo por parte de los usuarios.

Datos generales para pedido

| | | | |
|------------|----------------------------|---|--|
| Tipo | BLZ/SL KO OR BX | Versión | |
| Código | 1573010000 | Conector para placa c.i., Accesorios, Elemento de codificación, naranja, Número de polos: 1 | |
| GTIN (EAN) | 4008190048396 | | |
| Cantidad | 100 ST | | |
| Tipo | BLZ/SL KO BK BX | Versión | |
| Código | 1545710000 | Conector para placa c.i., Accesorios, Elemento de codificación, negro, Número de polos: 1 | |
| GTIN (EAN) | 4008190087142 | | |
| Cantidad | 50 ST | | |

Accesorios adicionales



Ninguna tarea es demasiado pequeña para una solución óptima.

Las conexiones son solo una parte del proceso general. Los pequeños detalles son a menudo la clave para la solución perfecta en aplicaciones donde los potenciales se prueban, agrupan o incluso se aíslan.

Un sistema no es realmente un sistema si no cuenta con esos pequeños detalles que son tan útiles:

- Clavija de prueba: sirve para acceder con seguridad a los conectores de prueba.
- Conexión transversal: consigue una distribución del potencial directamente en la conexión con seguridad de contacto.
- Elementos separadores de compartimentos: dividen un gran número de conectores macho en varios canales de conectores hembra independientes
- Enclavamientos y ganchos de sujeción (opcionales): un enclavamiento/fijación resistente a las vibraciones para regletas de hembrillas y conectores macho.

Si al control durante el propio proceso y a la adecuación a las distintas aplicaciones previstas le restamos el exceso de accesorios, obtenemos un ahorro en esfuerzo y tiempo.

SL 5.08HC/05/90LF 3.2SN OR BX

Weidmüller Interface GmbH & Co. KG
 Klingenbergstraße 26
 D-32758 Detmold
 Germany

www.weidmueller.com

Accesorios

Datos generales para pedido

| | | |
|------------|----------------------------|---|
| Tipo | SL AT OR | Versión |
| Código | 1598300000 | Conector para placa c.i., Accesorios, Distanciador, naranja, Número de polos: 1 |
| GTIN (EAN) | 4008190189266 | |
| Cantidad | 100 ST | |
| Tipo | SL AT SW | Versión |
| Código | 1770240000 | Conector para placa c.i., Accesorios, Distanciador, negro, Número de polos: 1 |
| GTIN (EAN) | 4032248117710 | |
| Cantidad | 100 ST | |

Indicadores luminosos



Eficaz: el enlace entre el LED y el panel frontal.

Los indicadores tipo proyector permiten supervisar los estados de conmutación sin necesidad de un diseño especial: un plástico óptico dirige la luz de los LED estándar en ángulo hacia los conectores o a través de la placa frontal.

Los elementos de fibra óptica se encajan fácilmente detrás de los conectores macho acodados a 90° correspondientes (salida en dirección de 90°). Existen variantes con diferentes alturas de entrada de luz que permiten aprovechar de forma óptima la luz para LED de diferentes modelos o alturas.

Ventajas en comparación con sistemas convencionales:

- No se necesita una placa de LED adicional detrás del panel frontal
- No se necesitan LED alargados con soporte adicional
- Línea de alumbrado curvada para aprovechar mejor la potencia luminosa
- Forma redonda de la salida de luz para orificios sencillos de paneles frontales
- Conservación sin problemas de los intervalos de aire y de las líneas de fuga
- Separable para números de polos más bajos

Resultado: reducción de costes y simplificación tanto del diseño como del proceso de fabricación

Datos generales para pedido

| | | |
|------------|----------------------------|--|
| Tipo | SL FLA 1.5/1 | Versión |
| Código | 1580100000 | Conector para placa c.i., Accesorios, Indicador de alumbrado focos, transparente, Número de polos: 1 |
| GTIN (EAN) | 4008190152475 | |
| Cantidad | 100 ST | |
| Tipo | SL FLA 2,3/1 | Versión |
| Código | 1636670000 | Conector para placa c.i., Accesorios, Indicador de alumbrado focos, transparente, Número de polos: 1 |
| GTIN (EAN) | 4008190409975 | |
| Cantidad | 100 ST | |
| Tipo | SL FLA 2,3/24 | Versión |
| Código | 1636680000 | Conector para placa c.i., Accesorios, Indicador de alumbrado focos, transparente, Número de polos: 1 |
| GTIN (EAN) | 4008190409968 | |
| Cantidad | 10 ST | |
| Tipo | SL FLA 3.8/1 | Versión |
| Código | 1580110000 | Conector para placa c.i., Accesorios, Indicador de alumbrado focos, transparente, Número de polos: 1 |
| GTIN (EAN) | 4008190050740 | |
| Cantidad | 100 ST | |

SL 5.08HC/05/90LF 3.2SN OR BX

Weidmüller Interface GmbH & Co. KG
 Klingenbergstraße 26
 D-32758 Detmold
 Germany

www.weidmueller.com

Accesorios

| | | |
|------------|----------------------------|---|
| Tipo | SL FLA 9.0/1 | Versión |
| Código | 1580120000 | Conector para placa c.i., Accesorios, Indicador de alumbrado focos, |
| GTIN (EAN) | 4008190031909 | transparente, Número de polos: 1 |
| Cantidad | 100 ST | |

Bloques de fijación



Componente menor, gran efecto:

los elementos de fijación encajables aumentan la resistencia mecánica de toda la conexión enchufable mediante

- la fijación de los conectores macho a la placa de circuito
 - y la conexión a prueba de vibraciones entre los conectores hembra y los conectores macho
- Opcionalmente insertables o premontados, pero siempre la solución más adecuada:

- Conexión de cola de milano precisa y segura
- Insertos roscados metálicos para cargas elevadas
- Uso en cualquier dirección de salida

Dar toda la estabilidad necesaria, pero reducir el esfuerzo al mínimo:

- elevada resistencia para atornillamientos frecuentes
- Juego completo para simplificar la selección

Resultado: mayor resistencia de los puntos de soldadura, los contactos y todo el módulo si se ven sometidos a esfuerzos mecánicos, como vibraciones o tracción.

Datos generales para pedido

| | | |
|------------|----------------------------|--|
| Tipo | SLA BB 11R OR | Versión |
| Código | 1604120000 | Conector para placa c.i., Accesorios, Bloque de fijación, naranja, |
| GTIN (EAN) | 4008190182977 | Número de polos: 0 |
| Cantidad | 20 ST | |
| Tipo | SLA BB 11R SW | Versión |
| Código | 1692340000 | Conector para placa c.i., Accesorios, Bloque de fijación, negro, |
| GTIN (EAN) | 4008190864965 | Número de polos: 0 |
| Cantidad | 20 ST | |