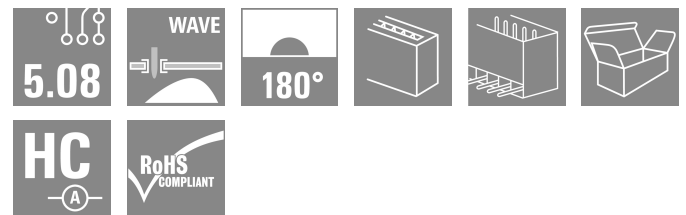
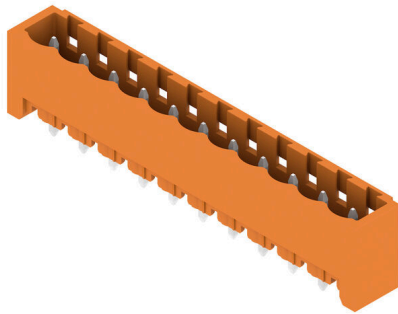


SL 5.08HC/11/180G 3.2SN OR BX

Weidmüller Interface GmbH & Co. KG
 Klingenbergstraße 26
 D-32758 Detmold
 Germany

www.weidmueller.com

Imagen de producto



Conectores macho en plástico reforzado con fibra de vidrio con dirección de salida recta, optimizados para el proceso de soldadura por ola. La sujeción lateral (F) se puede atornillar en la respectiva contrapieza o en la placa de circuito impreso. No se necesitan tornillos adicionales para conectar la placa c. i. cuando se usa la versión con sujeción lateral con pin de soldadura (LF). Al mismo tiempo, se protegen los puntos de soldadura frente a la tensión mecánica. Todos los conectores macho pueden codificarse manualmente o solicitarse precodificados. HC = Alta intensidad

Datos generales para pedido

Versión	Conector para placa c.i., Conector macho, cerrado lateralmente, Conexión por soldadura THT, 5.08 mm, Número de polos: 11, 180°, Longitud del terminal de soldadura (l): 3.2 mm, estañado, naranja, Caja
Código	1146930000
Tipo	SL 5.08HC/11/180G 3.2SN OR BX
GTIN (EAN)	4032248108596
Cantidad	50 Pieza
Valores característicos del producto	IEC: 400 V / 24 A UL: 300 V / 18.5 A
Embalaje	Caja

Fecha de creación 26.01.2026 06:19:28 MEZ

Versión del catálogo / Dibujos

SL 5.08HC/11/180G 3.2SN OR BX

Weidmüller Interface GmbH & Co. KG
Klingenbergstraße 26
D-32758 Detmold
Germany

www.weidmueller.com

Datos técnicos

Homologaciones

Homologaciones



ROHS	Conformidad
UL File Number Search	Sitio web UL
Núm. de certificación (cURus)	E60693

Dimensiones y pesos

Profundidad	8.43 mm	Profundidad (pulgadas)	0.3319 inch
Altura	15.2 mm	Altura (pulgadas)	0.5984 inch
Altura construcción baja	12 mm	Anchura	59.08 mm
Anchura (pulgadas)	2.326 inch	Peso neto	3.32 g

Conformidad medioambiental del producto

Estado de cumplimiento de la directiva RoHS	Conforme sin exención		
REACH SVHC	Sin SVHC por encima del 0,1 % en peso		
Huella de carbono del producto	Desde la cuna hasta la puerta	0,048 kg CO2 eq.	

Especificaciones del sistema

Familia del producto	OMNIMATE Signal - Serie BL/SL 5.08	Tipo de conexión	Conexión de tarjetas
Montaje sobre placas c.i.	Conexión por soldadura THT	Paso en mm (P)	5.08 mm
Paso en pulgadas (P)	0.200 "	Angulo de salida	180°
Número de polos	11	Número de terminales de soldadura por polo	1
Longitud del terminal de soldadura (l)	3.2 mm	Tolerancia de longitud del pin de soldadura	+0.1 / -0.3 mm
Dimensiones del pin de soldadura	d = 1,2 mm, octogonal	Dimensiones del pin de soldadura = d tolerancia	0 / -0,03 mm
Diámetro de la perforación (D)	1.5 mm	Tolerancia de diámetro de la perforación (D)	+ 0,1 mm
L1 en mm	50.80 mm	L1 en pulgadas	2.000 "
Número de series	1	Número de filas de polos	1
Protección contra contacto según DIN VDE 57106	no insertado con los dedos / insertado por presión de mano	Protección contra contacto según DIN VDE 0470	IP 20 insertado / IP 10 no insertado
Tipo de protección	IP20	Resistencia de paso	≤5 mΩ
Codificable	Sí	Ciclos de enchufado	25
Fuerza de inserción/polo, máx.	10 N	Fuerza de extracción/polo, máx.	7.5 N

Datos del material

Materiales aislantes	PA GF	Color	naranja
Carta de colores (similar)	RAL 2000	Grupo de materiales aislantes	II
Índice de resistencia al encaminamiento eléctrico (CTI)	≤ 600	Moisture Level (MSL)	
Grado inflamabilidad según UL 94	V-0	Material de contacto	Aleación de Cu
Superficie de contacto	estañado	Estructura de capas de la conexión por soldadura	1...3 μm Ni / 2...4 μm Sn matt
Estructura de capas del contacto del conector	1...3 μm Ni / 2...4 μm Sn matt	Temperatura de almacenamiento, min.	-40 °C

SL 5.08HC/11/180G 3.2SN OR BX

Weidmüller Interface GmbH & Co. KG
 Klingenbergstraße 26
 D-32758 Detmold
 Germany

www.weidmueller.com

Datos técnicos

Temperatura de almacenamiento, max.	70 °C	Temperatura de servicio, min.	-50 °C
Temperatura de servicio, max.	100 °C	Gama de temperatura, montaje, min.	-25 °C
Gama de temperatura, montaje, max.	100 °C		

Datos nominales conformes a IEC

testado según la norma	IEC 60664-1, IEC 61984	Corriente nominal, número de polos mín.24 A (Tu=20 °C)	
Corriente nominal, número de polos máx. (Tu=20 °C)	19 A	Corriente nominal, número de polos mín.21 A (Tu=40 °C)	
Corriente nominal, número de polos máx. (Tu=40 °C)	16.5 A	Tensión nominal con categoría de sobretensión/grado de polución II/2	400 V
Tensión nominal con categoría de sobretensión/grado de polución III/2	320 V	Tensión nominal con categoría de sobretensión/grado de polución III/3	250 V
Tensión nominal con categoría de sobretensión/grado de polución II/2	4 kV	Tensión nominal con categoría de sobretensión/grado de polución III/2	4 kV
Sobretensión de choque nominal con categoría de sobretensión/grado de polución III/3	4 kV		

Datos nominales según CSA

Instituto (CSA)	CSA	Núm. de certificación (CSA)	200039-1121690
Tensión nominal (Use Group B / CSA)	300 V	Tensión nominal (Use group D / CSA)	300 V
Intensidad nominal (Use Group B / CSA)	18.5 A	Intensidad nominal (Use Group D / CSA)	18.5 A
Referencia para valores de homologación	Las especificaciones son valores máximos; para más información, ver certificado de homologación.		

Datos nominales según UL 1059

Instituto (cURus)	CURUS	Núm. de certificación (cURus)	E60693
Tensión nominal (Use Group B / UL 1059)	300 V	Tensión nominal (Use Group D / UL 1059)	300 V
Intensidad nominal (Use Group B / UL 1059)	18.5 A	Intensidad nominal (Use Group D / UL 1059)	10 A
Referencia para valores de homologación	Las especificaciones son valores máximos; para más información, ver certificado de homologación.		

Embalaje

Embalaje	Caja	Longitud de VPE	168.00 mm
Anchura VPE	110.00 mm	Altura de VPE	35.00 mm

Indicación importante

Conformidad con IPC Conformidad: Los productos se diseñan, fabrican y entregan de conformidad con los estándares y normas reconocidas internacionalmente, y cumplen con las características especificadas en la hoja técnica o, según el producto, con las características decorativas de conformidad con la norma IPC-A-610 "Clase 2". Cualquier demanda sobre los productos se puede evaluar bajo solicitud.

- Notas
- Additional variants on request
 - Gold-plated contact surfaces on request
 - Rated current related to rated cross-section & min. No. of poles.
 - Diameter of solder eyelet D = 1.4+0.1mm
 - Solder eyelet diameter D = 1.5 + 0.1 mm, from 9 poles
 - P on drawing = pitch

SL 5.08HC/11/180G 3.2SN OR BX

Weidmüller Interface GmbH & Co. KG
Klingenbergstraße 26
D-32758 Detmold
Germany

www.weidmueller.com

Datos técnicos

- Rated data refer only to the component itself. Clearance and creepage distances to other components are to be designed in accordance with the relevant application standards.
- In accordance with IEC 61984, OMNIMATE-connectors are connectors without breaking capacity (COC). During designated use, connectors are not allowed to be engaged or disengaged when live or under load
- Long term storage of the product with average temperature of 50 °C and maximum humidity 70%, 36 months

Clasificaciones

ETIM 8.0	EC002637	ETIM 9.0	EC002637
ETIM 10.0	EC002637	ECLASS 14.0	27-46-02-01
ECLASS 15.0	27-46-02-01		

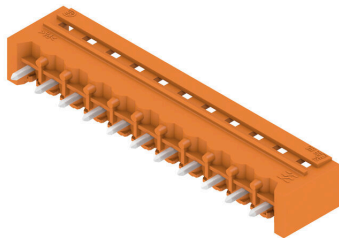
SL 5.08HC/11/180G 3.2SN OR BX

Weidmüller Interface GmbH & Co. KG
 Klingenbergstraße 26
 D-32758 Detmold
 Germany

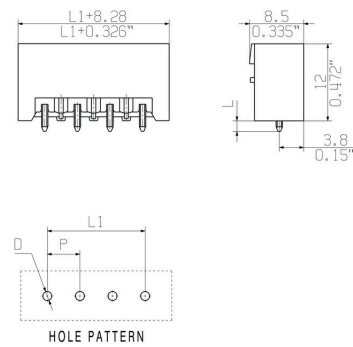
www.weidmueller.com

Dibujos

Imagen de producto



Dimensional drawing



Ventaja del producto



Safe power transmission Proven properties

Graph



Graph



Graph

