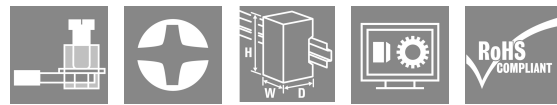


SRD 2CO ECO

Weidmüller Interface GmbH & Co. KG
Klingenbergstraße 26
D-32758 Detmold
Germany

www.weidmueller.com

Imagen de producto



Zócalos portarrelés para relés D-SERIES DRR

- 2 o 3 contactos conmutados
- Conexión por tornillo

Datos generales para pedido

Versión	D-SERIES DRR, Base portarrelés, Número de contactos: 2, Contacto conmutado, Intensidad permanente: 12 A, Conexión brida-tornillo
Código	1132810000
Tipo	SRD 2CO ECO
GTIN (EAN)	4032248952663
Cantidad	10 Pieza

Datos técnicos

Homologaciones

Homologaciones



ROHS Conformidad

UL File Number Search [Sitio web UL](#)

Núm. de certificación (cURus) E355547

Dimensiones y pesos

Profundidad	27 mm	Profundidad (pulgadas)	1.063 inch
Altura	76.7 mm	Altura (pulgadas)	3.0197 inch
Anchura	38 mm	Anchura (pulgadas)	1.4961 inch
Peso neto	50 g		

Temperaturas

Temperatura de almacenamiento	-40 °C...85 °C	Temperatura ambiente	-40 °C...65 °C
Temperatura de servicio		Humedad	35...85 % humedad relativa sin condensación

Conformidad medioambiental del producto

Estado de cumplimiento de la directiva RoHS Conforme sin exención

REACH SVHC Sin SVHC por encima del 0,1 % en peso

Datos nominales UL

Núm. de certificación (cURus) E355547

Lado de carga

Tensión nominal de conexión	250 V AC	Intensidad permanente	12 A
Tensión de conex. AC, max.	300 V	Tipo de contacto	2 CO contact

Datos generales

Carril de montaje	TS 35		
Color	negro		
Componente de índice de inflamabilidad UL94	Componente	Caja	
	Índice de inflamabilidad UL94	V-2	
	Componente	Pie de montaje	
	Índice de inflamabilidad UL94	HB	
	Componente	Clip de retención	
	Índice de inflamabilidad UL94	HB	

Coordinación de aislamiento

Grado de polución	2	Categoría de sobretensión	III
Distancia de fuga y aire Entrada/Salida	≥ 4 mm	Resistencia a tensiones eléctricas, E/S	2,5 kVeff / 1 Min.
Resistencia a tensiones dieléctricas de contactos adyacentes	2,21 kVeff/ 1 min	Sobretensión de choque fijo	4,8 kV (1,2/50 µs)
Tipo de protección	IP20		

Datos técnicos

Información adicional sobre homologaciones/normas

Núm. de certificación (cURus) E355547

Datos de conexión

Técnica de conexión de conductores	Conexión brida-tornillo	Longitud de desaislado, conexión nominal	7 mm
Par de apriete, min.	0.5 Nm	Par de apriete, max.	1 Nm
Sección de embornado, mín.	0.5 mm ²	Sección de embornado, máx.	2.5 mm ²
Sección de conexión del conductor, rígido, min.	0.5 mm ²	Sección de conexión del conductor, rígido, max.	2.5 mm ²
Sección de conexión del conductor, flexible, mín.	0.5 mm ²	Sección de conexión del conductor, flexible, max.	2.5 mm ²
Sección del conductor, flexible con terminales tubulares DIN 46228/4, mín.	0.5 mm ²	Sección del conductor, flexible con terminales tubulares DIN 46228/4, máx.	2.5 mm ²
Sección de conexión del conductor, flexible, term. tub. (DIN 46228-1), min.	0.5 mm ²	Sección de conexión del conductor, flexible, term. tub. (DIN 46228-1), max.	2.5 mm ²
Sección de conexión del conductor, flexible, 2 conductores embornables, min.	0.5 mm ²	Sección de conexión del conductor, flexible, 2 conductores embornables, max.	1 mm ²
Dimens. caña destornillador	gr. PH1		

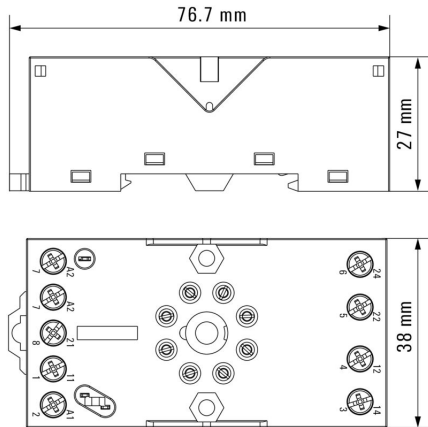
Indicación importante

Información de producto Para este conector hembra, no está disponible una conexión transversal. Para este conector hembra, los señalizadores no están disponibles.

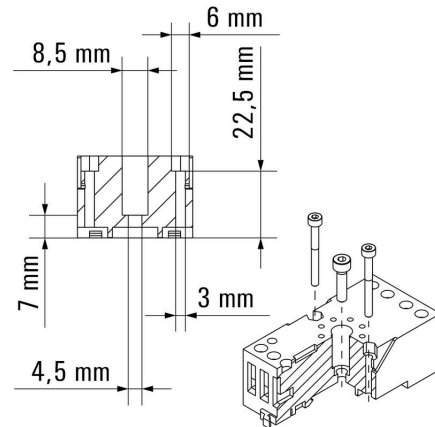
Clasificaciones

ETIM 8.0	EC001456	ETIM 9.0	EC001456
ETIM 10.0	EC001456	ECLASS 14.0	27-37-16-03
ECLASS 15.0	27-37-16-03		

Dimensional drawing



Dimensional drawing



SRD 2CO ECO

Weidmüller Interface GmbH & Co. KG
 Klingenbergstraße 26
 D-32758 Detmold
 Germany

www.weidmueller.com

Accesorios

Módulos de protección



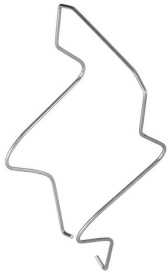
Módulos de protección enchufables para los zócalos portarrelés D-SERIES, con funciones de protección opcionales.

- Con diodo antiparalelo o filtro de RC

Datos generales para pedido

Tipo	RIM 5 6/230VAC	Versión	
Código	1174670000	D-SERIES, Filtro RC, Tensión de mando nominal: 6...230 V AC,	
GTIN (EAN)	4032248971312	Conexión enchufable	
Cantidad	10 ST		
Tipo	RIM 5 6/230VDC	Versión	
Código	1174650000	D-SERIES, Diodo antiparalelo, Tensión de mando nominal: 6...230 V	
GTIN (EAN)	4032248971305	DC, Conexión enchufable	
Cantidad	10 ST		

Clips de retención



Clip de retención para los relés D-SERIES DRR

- Clip de retención metálico

Datos generales para pedido

Tipo	DRR CLIP M	Versión	
Código	1134160000	D-SERIES DRR, Clip de retención	
GTIN (EAN)	4032248953479		
Cantidad	10 ST		

Destornillador de estrella, tipo Phillips



Destornillador con aislamiento VDE para uso en elementos bajo tensión de hasta 1000 V AC y 1500 V DC, DIN EN 60900, IEC 900. Seguridad verificada "GS", comprobación individual. Caña de aleación de acero, cromo, vanadio y molibdeno, endurecida y pavonada.

SRD 2CO ECO

Weidmüller Interface GmbH & Co. KG
Klingenbergstraße 26
D-32758 Detmold
Germany

www.weidmueller.com

Accesorios

Datos generales para pedido

Tipo	SDIK SLIM PH1 X 80	Versión
Código	2749650000	Destornillador, Anchura de caña (B): 1 mm, 80 mm, Solidez de caña
GTIN (EAN)	4050118896398	(A): 1
Cantidad	1 ST	
Tipo	SDIK PH1 X 80	Versión
Código	2749890000	Destornillador, Anchura de caña (B): 1 mm, 80 mm, Solidez de caña
GTIN (EAN)	4050118897098	(A): 1
Cantidad	1 ST	
Tipo	SDK PH1 X 80	Versión
Código	2749410000	Destornillador, Anchura de caña (B): 4.5 mm, 80 mm, Solidez de caña
GTIN (EAN)	4050118895636	(A): 1
Cantidad	1 ST	