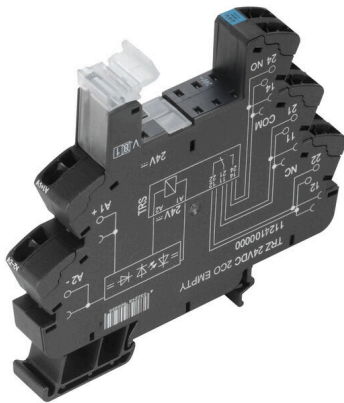


TOZ 24VDC EMPTY

Weidmüller Interface GmbH & Co. KG
 Klingenbergstraße 26
 D-32758 Detmold
 Germany

www.weidmuller.com

Imagen de producto



Similar a la ilustración

Conectores hembra TERMSERIES vacíos con:

- 1 contacto conmutado
- Entrada multitensión única de 24 V a 230 V CU
- Tensiones de entrada de 5 V CC a 230 V CU con señalización de color: CA: rojo, CC: azul, CU: blanco
- El diseño de alta calidad y la ausencia de bordes afilados evitan el riesgo de lesiones durante la instalación
- Placas divisoras para separación óptica y refuerzo de aislamiento

Datos generales para pedido

| | |
|------------|---|
| Versión | TERMSERIES, Base portarrelés, Tensión de mando nominal: 24 V DC $\pm 20\%$, Tensión nominal de conexión: 230 V AC, Intensidad permanente: 16 A, Conexión directa |
| Código | 1127740000 |
| Tipo | TOZ 24VDC EMPTY |
| GTIN (EAN) | 403224890942 1 |
| Cantidad | 10 Pieza |

TOZ 24VDC EMPTY

Weidmüller Interface GmbH & Co. KG
 Klingenbergstraße 26
 D-32758 Detmold
 Germany

www.weidmueller.com

Datos técnicos

Homologaciones

Homologaciones



| | |
|-------------------------------|------------------------------|
| ROHS | Conformidad |
| UL File Number Search | Sitio web UL |
| Núm. de certificación (cURus) | E223759 |

Dimensiones y pesos

| | | | |
|-------------|---------|------------------------|-------------|
| Profundidad | 87.8 mm | Profundidad (pulgadas) | 3.4567 inch |
| Altura | 90.5 mm | Altura (pulgadas) | 3.563 inch |
| Anchura | 12.8 mm | Anchura (pulgadas) | 0.5039 inch |
| Peso neto | 43.3 g | | |

Temperaturas

| | | | |
|-------------------------------|----------------|----------------------|----------------|
| Temperatura de almacenamiento | -40 °C...85 °C | Temperatura ambiente | -40 °C...60 °C |
| Temperatura de servicio | | | |

Conformidad medioambiental del producto

| | |
|---|--------------------------------------|
| Estado de cumplimiento de la directiva RoHS | Conforme con exención |
| Exención RoHS (si procede/conocida) | 7a, 7cl |
| REACH SVHC | Lead 7439-92-1 |
| SCIP | 9e2cbc49-76d9-4611-b8ec-5b4f549a0aa9 |

Datos nominales UL

| | | | |
|---|--------|---------------------------------|--|
| Temperatura ambiente (funcionamiento), 60 °C máx. | | Sección del conductor AWG, mín. | AWG 26 |
| Sección de conexión AWG, máx. | AWG 14 | Tipo de conductor | conductor de cobre rígido, conductor de cobre flexible |
| Grado de polución | 2 | Núm. de certificación (cURus) | E223759 |

Lado de mando

| | | | |
|---|---|---|-----------|
| Tensión de mando nominal | 24 V DC \pm 20 % | Indicador de estado | LED verde |
| Conexión de protección | Diodo antiparalelo, Protección de polaridad | La tensión de la bobina del relé de repuesto varía con respecto a la tensión nominal de alimentación de control | No |
| Tensión de la bobina del relé de repuesto | 24 V DC | | |

Lado de carga

| | | | |
|-----------------------------|--------------|-----------------------|------|
| Tensión nominal de conexión | 230 V AC | Intensidad permanente | 16 A |
| Tipo de contacto | 1 CO contact | | |

Datos generales

| | | | |
|---|-------------------------------|------|--|
| Carril de montaje | TS 35 | | |
| Color | negro | | |
| Componente de índice de inflamabilidad UL94 | Componente | Caja | |
| | Índice de inflamabilidad UL94 | V-0 | |

Fecha de creación 02.06.2026 10:42:57 MEZ

Versión del catálogo / Dibujos

TOZ 24VDC EMPTY

Weidmüller Interface GmbH & Co. KG
 Klingenbergstraße 26
 D-32758 Detmold
 Germany

www.weidmueller.com

Datos técnicos

| | |
|-------------------------------|-------------------|
| Componente | Clip de retención |
| Índice de inflamabilidad UL94 | V-0 |

Coordinación de aislamiento

| | | | |
|-----------------------------|------------------|--|------------------|
| Tensión nominal | 300 V | Grado de polución | 2 |
| Categoría de sobretensión | III | Resistencia a tensiones eléctricas de carril | 4 kVeff / 1 Min. |
| Sobretensión de choque fijo | 6 kV (1,2/50 µs) | Tipo de protección | IP20 |

Información adicional sobre homologaciones/normas

| | |
|-------------------------------|---------|
| Núm. de certificación (cURus) | E223759 |
|-------------------------------|---------|

Datos de conexión

| | | | |
|---|---------------------|---|----------------------|
| Técnica de conexión de conductores | Conexión directa | Longitud de desaislado, conexión nominal | 8 mm |
| Sección de embornado, conexión nominal | 1.5 mm ² | Sección de embornado, mín. | 0.14 mm ² |
| Sección de embornado, máx. | 2.5 mm ² | Sección de conexión del conductor AWG, mín. | AWG 26 |
| Sección de conexión del conductor AWG, máx. | AWG 14 | Sección de conexión del conductor, rígido, mín. | 0.14 mm ² |
| Sección de conexión del conductor, rígido, máx. | 2.5 mm ² | Sección de conexión del conductor, rígido, mín. (AWG) | AWG 26 |
| Sección de conexión del conductor, rígido, máx. (AWG) | AWG 14 | Sección de conexión del conductor, flexible, mín. | 0.14 mm ² |
| Sección de conexión del conductor, flexible, máx. | 2.5 mm ² | Sección de conexión del conductor, flexible, mín. (AWG) | AWG 26 |
| Sección de conexión del conductor, flexible, máx. (AWG) | AWG 14 | Sección del conductor, flexible con terminales tubulares DIN 46228/4, mín. | 0.14 mm ² |
| Sección del conductor, flexible con terminales tubulares DIN 46228/4, máx. | 1.5 mm ² | Sección de conexión del conductor, flexible, term. tub. (DIN 46228-1), mín. | 0.14 mm ² |
| Sección de conexión del conductor, flexible, term. tub. (DIN 46228-1), máx. | 1.5 mm ² | Terminal tubular doble, mín. | 0.5 mm ² |
| Terminal tubular doble, máx. | 1 mm ² | Dimens. caña destornillador | 0,6 x 3,5 mm |
| Paso en mm (P) | 5.00 mm | | |

Clasificaciones

| | | | |
|-------------|-------------|-------------|-------------|
| ETIM 8.0 | EC001456 | ETIM 9.0 | EC001456 |
| ETIM 10.0 | EC001456 | ECLASS 14.0 | 27-37-16-03 |
| ECLASS 15.0 | 27-37-16-03 | | |

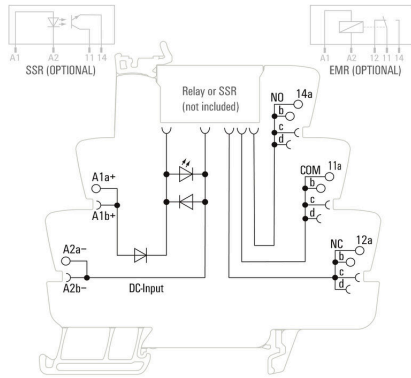
TOZ 24VDC EMPTY

Weidmüller Interface GmbH & Co. KG
Klingenbergstraße 26
D-32758 Detmold
Germany

Dibujos

www.weidmueller.com

Esquema de conexiones



Dimensional drawing



TOZ 24VDC EMPTY

Weidmüller Interface GmbH & Co. KG
 Klingenbergstraße 26
 D-32758 Detmold
 Germany

www.weidmueller.com

Accesorios

Separador



Separadores versátiles

Los separadores se pueden usar para agrupar las señales de forma visual, para aislar módulos eléctricamente y para insertar señalizaciones para obtener una mejor visión general. Esto los convierte en un accesorio especialmente versátil. Los separadores aumentan las distancias de separación y de fuga entre dos módulos, aumentando así la tensión de aislamiento nominal entre dos módulos de hasta 600 V. Los separadores dobles se pueden marcar con señalizadores WAD5 o WS10/5 y permiten conexiones transversales continuas. La instalación resulta más fácil gracias a las perforaciones para breakout individual de los canales de conexión transversal.

- Las placas de partición separan visualmente los grupos entre sí
- Muecas para breakout individual de los canales de conexión cruzada
- Las placas de partición ofrecen aislamiento entre dos módulos aumentando las distancias de separación y de fuga de hasta 600 V

Datos generales para pedido

| | | | |
|------------|----------------------------|-----------------------|--|
| Tipo | TW TXS/TXZ R3.2 | Versión | |
| Código | 1240800000 | TERMSERIES, Separador | |
| GTIN (EAN) | 4050118028188 | | |
| Cantidad | 10 ST | | |

Módulo de alimentación



Módulos de alimentación que ahorran espacio

Nuestros terminales de alimentación permiten alimentar potenciales en la entrada (por ejemplo, potenciales neutros o negativos) o potenciales conmutados que se alimentarán en la salida. Junto con conexiones transversales de ajuste preciso de TERMSERIES, las conexiones de los cables del relé permanecen libres para actuadores o sensores. No se requieren bornes adicionales, lo que permite ahorrar una gran cantidad de espacio en el cuadro. Al mismo tiempo, el cableado se simplifica, ya que no se requieren terminales tubulares doble para la alimentación de potencial.

Datos generales para pedido

| | | | |
|------------|----------------------------|---|--|
| Tipo | TXP SUPPLY | Versión | |
| Código | 2618940000 | TERMSERIES, Módulo de alimentación, Número de contactos: 5, , | |
| GTIN (EAN) | 4050118667592 | Intensidad permanente: 10 A, PUSH IN | |
| Cantidad | 10 ST | | |

TOZ 24VDC EMPTY

Weidmüller Interface GmbH & Co. KG
 Klingenbergstraße 26
 D-32758 Detmold
 Germany

www.weidmueller.com

Accesorios

| | | |
|------------|----------------------------|---|
| Tipo | TXS SUPPLY | Versión |
| Código | 1240780000 | TERMSERIES, Módulo de alimentación, Número de contactos: 5, , |
| GTIN (EAN) | 4050118028140 | Intensidad permanente: 10 A, Conexión brida-tornillo |
| Cantidad | 10 ST | |
| Tipo | TXZ SUPPLY | Versión |
| Código | 1240790000 | TERMSERIES, Módulo de alimentación, Número de contactos: 5, , |
| GTIN (EAN) | 4050118028164 | Intensidad permanente: 10 A, Conexión directa |
| Cantidad | 10 ST | |

Sin imprimir



Los señalizadores WS son el complemento perfecto para los bornes de la serie W. Gracias a la compatibilidad del sistema, se pueden usar las etiquetas WS también en la serie I y la serie Z. La gran superficie de señalización permite grandes cadenas de caracteres y la distribución del texto en varias líneas.

Los señalizadores WS están especialmente indicados para etiquetas con largas cadenas personalizadas de caracteres. Gracias al formato MultiCard de eficacia demostrada, ahora es posible la impresión con impresoras PrintJet ADVANCED o plotter.

- Montaje en tiras o individual
- Señaladores en formato MultiCard

Impresión especial: Envíe un archivo del software de señalización M-Print PRO o M-Print PRO Online (sin instalación) con sus especificaciones de señalización.

Datos generales para pedido

| | | |
|------------|----------------------------|---|
| Tipo | WS 10/6 M MC NE WS | Versión |
| Código | 1818400000 | WS, Terminal marker, 10 x 6 mm, Paso en mm (P): 6.00 Weidmueller, |
| GTIN (EAN) | 4032248310876 | Allen-Bradley, blanco |
| Cantidad | 600 ST | |

ZQV

Datos generales para pedido

| | | |
|------------|----------------------------|----------------------------------|
| Tipo | ZQV 1.5N/R6.4/2 GE | Versión |
| Código | 1193670000 | TERMSERIES, Conexión transversal |
| GTIN (EAN) | 4032248976638 | |
| Cantidad | 10 ST | |

TOZ 24VDC EMPTY

Weidmüller Interface GmbH & Co. KG
 Klingenbergstraße 26
 D-32758 Detmold
 Germany

www.weidmueller.com

Accesorios

| | | |
|------------|----------------------------|----------------------------------|
| Tipo | ZQV 1.5N/R6.4/10 GE | Versión |
| Código | 1193680000 | TERMSERIES, Conexión transversal |
| GTIN (EAN) | 4032248976454 | |
| Cantidad | 10 ST | |
| Tipo | ZQV 1.5N/R6.4/19 GE | Versión |
| Código | 1193690000 | TERMSERIES, Conexión transversal |
| GTIN (EAN) | 4032248976645 | |
| Cantidad | 10 ST | |
| Tipo | ZQV 1.5N/R6.4/2 BL | Versión |
| Código | 1446140000 | TERMSERIES, Conexión transversal |
| GTIN (EAN) | 4050118251074 | |
| Cantidad | 10 ST | |
| Tipo | ZQV 1.5N/R6.4/10 BL | Versión |
| Código | 1390350000 | TERMSERIES, Conexión transversal |
| GTIN (EAN) | 4050118190793 | |
| Cantidad | 10 ST | |
| Tipo | ZQV 1.5N/R6.4/19 BL | Versión |
| Código | 1391620000 | TERMSERIES, Conexión transversal |
| GTIN (EAN) | 4050118191813 | |
| Cantidad | 10 ST | |
| Tipo | ZQV 1.5N/R6.4/2 RT | Versión |
| Código | 1446090000 | TERMSERIES, Conexión transversal |
| GTIN (EAN) | 4050118250886 | |
| Cantidad | 10 ST | |
| Tipo | ZQV 1.5N/R6.4/10 RT | Versión |
| Código | 1391640000 | TERMSERIES, Conexión transversal |
| GTIN (EAN) | 4050118191660 | |
| Cantidad | 10 ST | |
| Tipo | ZQV 1.5N/R6.4/19 RT | Versión |
| Código | 1391610000 | TERMSERIES, Conexión transversal |
| GTIN (EAN) | 4050118191783 | |
| Cantidad | 10 ST | |
| Tipo | ZQV 1.5N/R6.4/2 SW | Versión |
| Código | 1446040000 | TERMSERIES, Conexión transversal |
| GTIN (EAN) | 4050118251067 | |
| Cantidad | 10 ST | |
| Tipo | ZQV 1.5N/R6.4/10 SW | Versión |
| Código | 1391630000 | TERMSERIES, Conexión transversal |
| GTIN (EAN) | 4050118191776 | |
| Cantidad | 10 ST | |
| Tipo | ZQV 1.5N/R6.4/19 SW | Versión |
| Código | 1391600000 | TERMSERIES, Conexión transversal |
| GTIN (EAN) | 4050118191806 | |
| Cantidad | 10 ST | |

TOZ 24VDC EMPTY

Weidmüller Interface GmbH & Co. KG
 Klingenbergstraße 26
 D-32758 Detmold
 Germany

www.weidmueller.com

Accesorios

Destornillador de pala plana



Destornillador para tornillos de cabeza ranurada con cuña redonda, SD DIN 5265, ISO 2380/2, accionamiento según DIN 5264, ISO 2380/1, punta de cromo superior, mango blando SoftFinish

Datos generales para pedido

| | | | |
|------------|----------------------------|--|--|
| Tipo | SDS 0.6X3.5X100 | Versión | |
| Código | 2749340000 | Destornillador, Anchura de caña (B): 3.5 mm, Longitud de caña: 100 mm, Solidez de caña (A): 0.6 mm | |
| GTIN (EAN) | 4050118895568 | | |
| Cantidad | 1 ST | | |
| Tipo | SDIS SLIM 0.6X3.5X100 | Versión | |
| Código | 2749610000 | Herramienta de montaje, Anchura de caña (B): 3.5 mm, Longitud de caña: 100 mm, Solidez de caña (A): 0.6 mm | |
| GTIN (EAN) | 4050118896350 | | |
| Cantidad | 1 ST | | |

Destornillador acodado para tornillos de cabeza ranurada



Datos generales para pedido

| | | | |
|------------|----------------------------|---|--|
| Tipo | SD TO 0,6X3,0 | Versión | |
| Código | 2749560000 | Destornillador, Anchura de caña (B): 3 mm, Longitud de caña: 70 mm, Solidez de caña (A): 0.6 mm | |
| GTIN (EAN) | 4050118895889 | | |
| Cantidad | 1 ST | | |

Accesorios

Conexiones transversales



Conexiones transversales ajustables
 Aumenta la flexibilidad de tus conexiones transversales. La CONEXIÓN TRANSVERSAL TERMSERIES (TCC) permite conexiones transversales ajustables individualmente con hasta 51 polos. La cantidad máxima de polos enchufables se ha aumentado a 32 polos. El material que se debe desaislar se puede acortar a la longitud necesaria muy fácilmente. Las conexiones transversales convencen gracias a su fácil manejo y visibilidad, además de sus posibilidades de conexión universal. Una malla adicional evita que el muelle se deforme durante el montaje.

- Conexión transversal ajustable individualmente con 51 polos
- Barra adicional para evitar la deformación del muelle
- Aumento de la conexión transversal: posibilidad de hasta 32 polos
- Resistencia a vibraciones

Datos generales para pedido

| | | |
|------------|----------------------------|----------------------------------|
| Tipo | TCC 6.4/51 RD | Versión |
| Código | 2556410000 | TERMSERIES, Conexión transversal |
| GTIN (EAN) | 4050118566925 | |
| Cantidad | 10 ST | |
| Tipo | TCC 6.4/51 OR | Versión |
| Código | 2556370000 | TERMSERIES, Conexión transversal |
| GTIN (EAN) | 4050118566680 | |
| Cantidad | 10 ST | |
| Tipo | TCC 6.4/51 BL | Versión |
| Código | 2556450000 | TERMSERIES, Conexión transversal |
| GTIN (EAN) | 4050118566963 | |
| Cantidad | 10 ST | |
| Tipo | TCC 6.4/51 BK | Versión |
| Código | 2556490000 | TERMSERIES, Conexión transversal |
| GTIN (EAN) | 4050118567007 | |
| Cantidad | 10 ST | |
| Tipo | TCC 6.4/2 OR | Versión |
| Código | 2556350000 | TERMSERIES, Conexión transversal |
| GTIN (EAN) | 4050118566826 | |
| Cantidad | 10 ST | |
| Tipo | TCC 6.4/2 BL | Versión |
| Código | 2556430000 | TERMSERIES, Conexión transversal |
| GTIN (EAN) | 4050118566949 | |
| Cantidad | 10 ST | |
| Tipo | TCC 6.4/2 BK | Versión |
| Código | 2556470000 | TERMSERIES, Conexión transversal |
| GTIN (EAN) | 4050118566987 | |
| Cantidad | 10 ST | |
| Tipo | TCC 6.4/10 RD | Versión |
| Código | 2556400000 | TERMSERIES, Conexión transversal |
| GTIN (EAN) | 4050118566918 | |
| Cantidad | 10 ST | |

TOZ 24VDC EMPTY

Weidmüller Interface GmbH & Co. KG
 Klingenbergstraße 26
 D-32758 Detmold
 Germany

www.weidmueller.com

Accesorios

| | | |
|------------|----------------------------|----------------------------------|
| Tipo | TCC 6.4/10 OR | Versión |
| Código | 2556360000 | TERMSERIES, Conexión transversal |
| GTIN (EAN) | 4050118566673 | |
| Cantidad | 10 ST | |
| Tipo | TCC 6.4/10 BL | Versión |
| Código | 2556440000 | TERMSERIES, Conexión transversal |
| GTIN (EAN) | 4050118566956 | |
| Cantidad | 10 ST | |
| Tipo | TCC 6.4/10 BK | Versión |
| Código | 2556480000 | TERMSERIES, Conexión transversal |
| GTIN (EAN) | 4050118566994 | |
| Cantidad | 10 ST | |
| Tipo | TCC 12.8/26 RD | Versión |
| Código | 2556420000 | TERMSERIES, Conexión transversal |
| GTIN (EAN) | 4050118566932 | |
| Cantidad | 10 ST | |
| Tipo | TCC 12.8/26 OR | Versión |
| Código | 2556380000 | TERMSERIES, Conexión transversal |
| GTIN (EAN) | 4050118566697 | |
| Cantidad | 10 ST | |
| Tipo | TCC 12.8/26 BL | Versión |
| Código | 2556460000 | TERMSERIES, Conexión transversal |
| GTIN (EAN) | 4050118566970 | |
| Cantidad | 10 ST | |
| Tipo | TCC 12.8/26 BK | Versión |
| Código | 2556500000 | TERMSERIES, Conexión transversal |
| GTIN (EAN) | 4050118567014 | |
| Cantidad | 10 ST | |
| Tipo | TCC 6.4/2 RD | Versión |
| Código | 2556390000 | TERMSERIES, Conexión transversal |
| GTIN (EAN) | 4050118566901 | |
| Cantidad | 10 ST | |

Adaptadores de interfaz



Cableado de señales más rápido con menos espacio
 Para reducir los tiempos de cableado, se utilizan conductores confeccionados entre el sistema de control y el nivel de interfaz que se conectan simplemente al adaptador TERMSERIES. Gracias a ello, se reducen considerablemente los tiempos de producción en la fabricación de armarios eléctricos. El adaptador tiene un ajuste universal y ofrece excelentes ventajas de aprovechamiento del espacio en combinación con productos TERMSERIES de contornos idénticos.

- Menor tiempo de cableado gracias al concepto "plug-and-play" con cables prefabricados
- Se puede aplicar a los lados de entrada y salida de los relés TERMSERIES
- Listo para usar con lógica de conmutación positiva y negativa
- Gran ahorro de espacio debido al ajuste universal a otros productos TERMSERIES

TOZ 24VDC EMPTY

Weidmüller Interface GmbH & Co. KG
Klingenbergstraße 26
D-32758 Detmold
Germany

www.weidmueller.com

Accesorios

Datos generales para pedido

| | | |
|------------|----------------------------|--|
| Tipo | TIAL F10 | Versión |
| Código | 1463540000 | TERMSERIES, Adaptador, Conector de 10 polos según |
| GTIN (EAN) | 4050118323559 | DIN EN 60603-13, palanca de bloqueo larga, Número de circuitos de |
| Cantidad | 1 ST | señales: 8, Tensión nominal DC : 24 V, Corriente nominal (por circuito de señales): 125 mA |