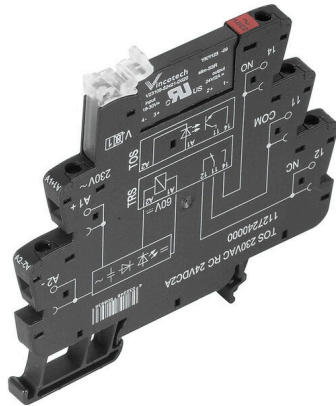


TOS 230VAC RC 230VAC1A

Weidmüller Interface GmbH & Co. KG
 Klingenbergstraße 26
 D-32758 Detmold
 Germany

www.weidmueller.com

Imagen de producto



Similar a la ilustración

- 1 contacto normalmente abierto (Triac (interruptor de tensión nula))
- Anchura de 6,4 mm
- Corriente de salida de 1 A CA
- Entrada multitensión única de 24 V a 230 V CU
- Tensiones de entrada de 12 V CC a 230 V CU con señalización de color: CA: rojo, CC: azul, CU: blanco

Datos generales para pedido

| | |
|----------------------|--|
| Versión | TERMSERIES, Relé de estado sólido, Tensión de mando nominal: 230 V AC +5 % / -10 % , Tensión nominal de conexión: 24...240 V AC, Intensidad permanente: 1 A, Conexión brida-tornillo |
| Código | 1127490000 |
| Tipo | TOS 230VAC RC 230VAC1A |
| GTIN (EAN) | 4032248909186 |
| Cantidad | 10 Pieza |
| Estado de entrega | Retirado |
| Disponible hasta | 2025-05-31T00:00:00+02:00 |
| Producto alternativo | TOS 24-230VUC 230VAC1A ED2 |

Fecha de creación 13.03.2026 08:07:33 MEZ

Versión del catálogo / Dibujos

TOS 230VAC RC 230VAC1A

Weidmüller Interface GmbH & Co. KG
 Klingenbergstraße 26
 D-32758 Detmold
 Germany

www.weidmueller.com

Datos técnicos

Homologaciones

Homologaciones



ROHS Conformidad

UL File Number Search [Sitio web UL](#)

N.º de certificado (cULus) E141197

Dimensiones y pesos

| | | | |
|-------------|---------|------------------------|-------------|
| Profundidad | 87.8 mm | Profundidad (pulgadas) | 3.4567 inch |
| Altura | 89.6 mm | Altura (pulgadas) | 3.5276 inch |
| Anchura | 6.4 mm | Anchura (pulgadas) | 0.252 inch |
| Peso neto | 31.4 g | | |

Temperaturas

| | | | |
|-------------------------------|----------------|----------------------|--|
| Temperatura de almacenamiento | -40 °C...70 °C | Temperatura ambiente | -20 °C...60 °C |
| Temperatura de servicio | | Humedad | 5-95% de humedad relativa, Tu = 40°C, sin condensación |

Probabilidad de avería

MTTF 677 a

Conformidad medioambiental del producto

Estado de cumplimiento de la directiva RoHS Conforme con exención

Exención RoHS (si procede/conocida) 7a, 7cl

REACH SVHC Lead 7439-92-1

SCIP 9e2cbc49-76d9-4611-b8ec-5b4f549a0aa9

Datos nominales UL

| | | | |
|---|--|--|----------------------------|
| Temperatura ambiente (funcionamiento), 60 °C máx. | | Deriva de corriente de salida (óhmica) | 1 A @ 25 °C, 0.3 A @ 60 °C |
| Sección del conductor AWG, mín. | AWG 26 | Sección de conexión AWG, máx. | AWG 14 |
| Tipo de conductor | conductor de cobre rígido, conductor de cobre flexible | Par de apriete, máx. | 0.4 Nm |
| Grado de polución | 2 | | |

Lado de mando

| | | | |
|---|-----------------------------|---|------------------|
| Tensión de mando nominal | 230 V AC +5 % / -10 % | Corriente de mando nominal | 8.3 mA AC (±5 %) |
| Potencia nominal | 1.9 VA | Indicador de estado | LED verde |
| Conexión de protección | Rectificadores, Elemento RC | Filtro RC | 94 Ω / 100 nF |
| Frecuencia de entrada | 3 Hz | La tensión de la bobina del relé de repuesto varía con respecto a la tensión nominal de alimentación de control | Sí |
| Tensión de la bobina del relé de repuesto | 60 V DC | | |

TOS 230VAC RC 230VAC1A

Weidmüller Interface GmbH & Co. KG
 Klingenbergstraße 26
 D-32758 Detmold
 Germany

www.weidmueller.com

Datos técnicos

Lado de carga

| | | | |
|--------------------------------------|---------------|--|--|
| Tensión nominal de conexión | 24...240 V AC | Intensidad permanente | 1 A |
| Intens. de conexión nominal | 1 A | Intensidad de conexión | 15 A / 10 ms |
| Retardo de conexión | <20 ms | Retardo en la desconexión | <20 ms |
| Caída de tensión con carga máxima | ≤ 1,6 V | Corriente de fuga | <1.5 mA |
| Intens. de conex. mín. | 20 mA | Resistente a cortocircuitos | No |
| Conexión de protección lado de carga | Elemento RC | Tipo de contacto | 1 NO contact (Triac (zero-cross switch)) |
| Gama de frecuencia tensión de salida | 50 / 60 Hz | frecuencia máx. de conmutación (tensión de control AC) | 3 Hz |

Datos generales

| | | | |
|---|-------------------------------|-------------------|--|
| Carril de montaje | TS 35 | | |
| Pulsador de prueba disponible | No | | |
| Color | negro | | |
| Componente de índice de inflamabilidad UL94 | Componente | Caja | |
| | Índice de inflamabilidad UL94 | V-0 | |
| | Componente | Clip de retención | |
| | Índice de inflamabilidad UL94 | V-0 | |

Coordinación de aislamiento

| | | | |
|---|------------------|--|------------------|
| Tensión nominal | 300 V | Grado de polución | 2 |
| Categoría de sobretensión | III | Distancia de fuga y aire Entrada/Salida | ≥ 5.5 mm |
| Resistencia a tensiones eléctricas, E/S | 2,5 kVeff | Resistencia a tensiones eléctricas de carril | 4 kVeff / 1 Min. |
| Sobretensión de choque fijo | 6 kV (1,2/50 µs) | Tipo de protección | IP20 |

Información adicional sobre homologaciones/normas

| | | | |
|---------------------------|------------|----------------------------|---------|
| Núm. de certificado (DNV) | TAA00001E5 | N.º de certificado (cULus) | E141197 |
|---------------------------|------------|----------------------------|---------|

Datos de conexión

| | | | |
|--|-------------------------|--|---------------------|
| Técnica de conexión de conductores | Conexión brida-tornillo | Longitud de desaislado, conexión nominal | 8 mm |
| Par de apriete, max. | 0.4 Nm | Sección de embornado, conexión nominal | 1.5 mm ² |
| Sección de embornado, mín. | 0.14 mm ² | Sección de embornado, máx. | 2.5 mm ² |
| Sección de conexión del conductor AWG, mín. | AWG 26 | Sección de conexión del conductor AWG, máx. | AWG 14 |
| Sección de conexión del conductor, rígido, mín. | 0.14 mm ² | Sección de conexión del conductor, rígido, máx. | 2.5 mm ² |
| Sección de conexión del conductor, rígido, mín. (AWG) | AWG 26 | Sección de conexión del conductor, rígido, máx. (AWG) | AWG 14 |
| Sección de conexión del conductor, flexible, mín. | 0.14 mm ² | Sección de conexión del conductor, flexible, máx. | 2.5 mm ² |
| Sección de conexión del conductor, flexible, mín. (AWG) | AWG 26 | Sección de conexión del conductor, flexible, máx. (AWG) | AWG 14 |
| Sección del conductor, flexible con terminales tubulares DIN 46228/4, mín. | 0.25 mm ² | Sección del conductor, flexible con terminales tubulares DIN 46228/4, máx. | 2.5 mm ² |
| Sección de conexión del conductor, flexible, term. tub. (DIN 46228-1), mín. | 0.25 mm ² | Sección de conexión del conductor, flexible, term. tub. (DIN 46228-1), máx. | 2.5 mm ² |
| Sección de conexión del conductor, flexible, 2 conductores embornables, mín. | 0.5 mm ² | Sección de conexión del conductor, flexible, 2 conductores embornables, máx. | 1 mm ² |
| Dimens. caña destornillador | gr. PH0 | | |

TOS 230VAC RC 230VAC1A

Weidmüller Interface GmbH & Co. KG
Klingenbergstraße 26
D-32758 Detmold
Germany

www.weidmueller.com

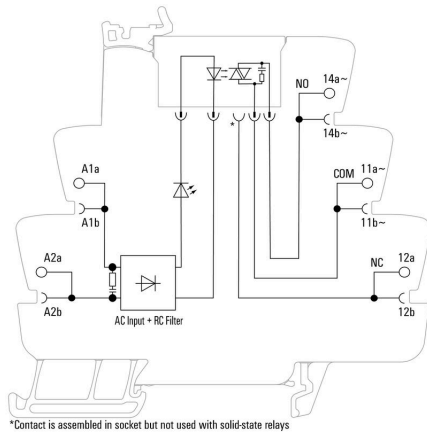
Datos técnicos

Clasificaciones

| | | | |
|-------------|-------------|-------------|-------------|
| ETIM 8.0 | EC001504 | ETIM 9.0 | EC001504 |
| ETIM 10.0 | EC001504 | ECLASS 14.0 | 27-37-16-04 |
| ECLASS 15.0 | 27-37-16-04 | | |

Dibujos

Esquema de conexiones

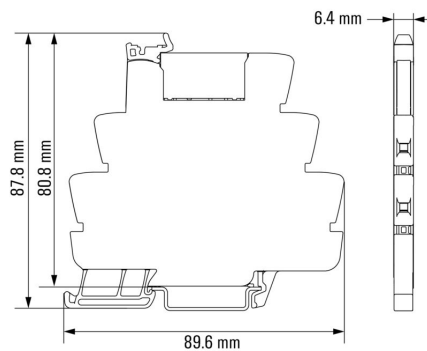


Graph



Curva de deriva

Dimensional drawing



Graph



Miscellaneous

Type code TERMSERIES solid-state relay versions



Códigos de tipo

Accesorios

Separador



Separadores versátiles

Los separadores se pueden usar para agrupar las señales de forma visual, para aislar módulos eléctricamente y para insertar señalizaciones para obtener una mejor visión general. Esto los convierte en un accesorio especialmente versátil. Los separadores aumentan las distancias de separación y de fuga entre dos módulos, aumentando así la tensión de aislamiento nominal entre dos módulos de hasta 600 V. Los separadores dobles se pueden marcar con señalizadores WAD5 o WS10/5 y permiten conexiones transversales continuas. La instalación resulta más fácil gracias a las perforaciones para breakout individual de los canales de conexión transversal.

- Las placas de partición separan visualmente los grupos entre sí
- Muecas para breakout individual de los canales de conexión cruzada
- Las placas de partición ofrecen aislamiento entre dos módulos aumentando las distancias de separación y de fuga de hasta 600 V

Datos generales para pedido

| | | | |
|------------|----------------------------|-----------------------|--|
| Tipo | TW TXS/TXZ R3.2 | Versión | |
| Código | 1240800000 | TERMSERIES, Separador | |
| GTIN (EAN) | 4050118028188 | | |
| Cantidad | 10 ST | | |

Módulo de alimentación



Módulos de alimentación que ahorran espacio

Nuestros terminales de alimentación permiten alimentar potenciales en la entrada (por ejemplo, potenciales neutros o negativos) o potenciales conmutados que se alimentarán en la salida. Junto con conexiones transversales de ajuste preciso de TERMSERIES, las conexiones de los cables del relé permanecen libres para actuadores o sensores. No se requieren bornes adicionales, lo que permite ahorrar una gran cantidad de espacio en el cuadro. Al mismo tiempo, el cableado se simplifica, ya que no se requieren terminales tubulares doble para la alimentación de potencial.

Datos generales para pedido

| | | | |
|------------|----------------------------|---|--|
| Tipo | TXP SUPPLY | Versión | |
| Código | 2618940000 | TERMSERIES, Módulo de alimentación, Número de contactos: 5, , | |
| GTIN (EAN) | 4050118667592 | Intensidad permanente: 10 A, PUSH IN | |
| Cantidad | 10 ST | | |

TOS 230VAC RC 230VAC1A

Weidmüller Interface GmbH & Co. KG
 Klingenbergstraße 26
 D-32758 Detmold
 Germany

www.weidmueller.com

Accesorios

| | | |
|------------|----------------------------|---|
| Tipo | TXS SUPPLY | Versión |
| Código | 1240780000 | TERMSERIES, Módulo de alimentación, Número de contactos: 5, , |
| GTIN (EAN) | 4050118028140 | Intensidad permanente: 10 A, Conexión brida-tornillo |
| Cantidad | 10 ST | |
| Tipo | TXZ SUPPLY | Versión |
| Código | 1240790000 | TERMSERIES, Módulo de alimentación, Número de contactos: 5, , |
| GTIN (EAN) | 4050118028164 | Intensidad permanente: 10 A, Conexión directa |
| Cantidad | 10 ST | |

Sin imprimir



Los señalizadores WS son el complemento perfecto para los bornes de la serie W. Gracias a la compatibilidad del sistema, se pueden usar las etiquetas WS también en la serie I y la serie Z. La gran superficie de señalización permite grandes cadenas de caracteres y la distribución del texto en varias líneas.

Los señalizadores WS están especialmente indicados para etiquetas con largas cadenas personalizadas de caracteres. Gracias al formato MultiCard de eficacia demostrada, ahora es posible la impresión con impresoras PrintJet ADVANCED o plotter.

- Montaje en tiras o individual
- Señalizador en formato MultiCard

Impresión especial: Envíe un archivo del software de señalización M-Print PRO o M-Print PRO Online (sin instalación) con sus especificaciones de señalización.

Datos generales para pedido

| | | |
|------------|----------------------------|---|
| Tipo | WS 10/6 M MC NE WS | Versión |
| Código | 1818400000 | WS, Terminal marker, 10 x 6 mm, Paso en mm (P): 6.00 Weidmueller, |
| GTIN (EAN) | 4032248310876 | Allen-Bradley, blanco |
| Cantidad | 600 ST | |

ZQV

Datos generales para pedido

| | | |
|------------|----------------------------|----------------------------------|
| Tipo | ZQV 1.5N/R6.4/2 GE | Versión |
| Código | 1193670000 | TERMSERIES, Conexión transversal |
| GTIN (EAN) | 4032248976638 | |
| Cantidad | 10 ST | |

TOS 230VAC RC 230VAC1A

Weidmüller Interface GmbH & Co. KG
 Klingenbergstraße 26
 D-32758 Detmold
 Germany

www.weidmueller.com

Accesorios

| | | |
|------------|----------------------------|----------------------------------|
| Tipo | ZQV 1.5N/R6.4/10 GE | Versión |
| Código | 1193680000 | TERMSERIES, Conexión transversal |
| GTIN (EAN) | 4032248976454 | |
| Cantidad | 10 ST | |
| Tipo | ZQV 1.5N/R6.4/19 GE | Versión |
| Código | 1193690000 | TERMSERIES, Conexión transversal |
| GTIN (EAN) | 4032248976645 | |
| Cantidad | 10 ST | |
| Tipo | ZQV 1.5N/R6.4/2 BL | Versión |
| Código | 1446140000 | TERMSERIES, Conexión transversal |
| GTIN (EAN) | 4050118251074 | |
| Cantidad | 10 ST | |
| Tipo | ZQV 1.5N/R6.4/10 BL | Versión |
| Código | 1390350000 | TERMSERIES, Conexión transversal |
| GTIN (EAN) | 4050118190793 | |
| Cantidad | 10 ST | |
| Tipo | ZQV 1.5N/R6.4/19 BL | Versión |
| Código | 1391620000 | TERMSERIES, Conexión transversal |
| GTIN (EAN) | 4050118191813 | |
| Cantidad | 10 ST | |
| Tipo | ZQV 1.5N/R6.4/2 RT | Versión |
| Código | 1446090000 | TERMSERIES, Conexión transversal |
| GTIN (EAN) | 4050118250886 | |
| Cantidad | 10 ST | |
| Tipo | ZQV 1.5N/R6.4/10 RT | Versión |
| Código | 1391640000 | TERMSERIES, Conexión transversal |
| GTIN (EAN) | 4050118191660 | |
| Cantidad | 10 ST | |
| Tipo | ZQV 1.5N/R6.4/19 RT | Versión |
| Código | 1391610000 | TERMSERIES, Conexión transversal |
| GTIN (EAN) | 4050118191783 | |
| Cantidad | 10 ST | |
| Tipo | ZQV 1.5N/R6.4/2 SW | Versión |
| Código | 1446040000 | TERMSERIES, Conexión transversal |
| GTIN (EAN) | 4050118251067 | |
| Cantidad | 10 ST | |
| Tipo | ZQV 1.5N/R6.4/10 SW | Versión |
| Código | 1391630000 | TERMSERIES, Conexión transversal |
| GTIN (EAN) | 4050118191776 | |
| Cantidad | 10 ST | |
| Tipo | ZQV 1.5N/R6.4/19 SW | Versión |
| Código | 1391600000 | TERMSERIES, Conexión transversal |
| GTIN (EAN) | 4050118191806 | |
| Cantidad | 10 ST | |

TOS 230VAC RC 230VAC1A

Weidmüller Interface GmbH & Co. KG
 Klingenbergstraße 26
 D-32758 Detmold
 Germany

www.weidmueller.com

Accesorios

Destornillador de estrella, tipo Phillips



Destornillador para tornillos de estrella, tipo Phillips, SDK PH DIN 5262, ISO 8764/2- PH, accionamiento según ISO 8764- PH, punta cromo superior, mango blando SoftFinish

Datos generales para pedido

| | | | |
|------------|----------------------------|---|--|
| Tipo | SDK PHO X 60 | Versión | |
| Código | 2749400000 | Destornillador, Anchura de caña (B): 3 mm, 60 mm, Solidez de caña | |
| GTIN (EAN) | 4050118895629 | (A): 0 | |
| Cantidad | 1 ST | | |
| Tipo | SDIK PHO X 60 | Versión | |
| Código | 2749880000 | Destornillador, Anchura de caña (B): 0 mm, 60 mm, Solidez de caña | |
| GTIN (EAN) | 4050118897081 | (A): 0 | |
| Cantidad | 1 ST | | |

Destornillador de pala plana



Destornillador para tornillos de cabeza ranurada con cuña redonda, SD DIN 5265, ISO 2380/2, accionamiento según DIN 5264, ISO 2380/1, punta de cromo superior, mango blando SoftFinish

Datos generales para pedido

| | | | |
|------------|----------------------------|--|--|
| Tipo | SDS 0.6X3.5X100 | Versión | |
| Código | 2749340000 | Destornillador, Anchura de caña (B): 3.5 mm, Longitud de caña: 100 | |
| GTIN (EAN) | 4050118895568 | mm, Solidez de caña (A): 0.6 mm | |
| Cantidad | 1 ST | | |
| Tipo | SDIS SLIM 0.6X3.5X100 | Versión | |
| Código | 2749610000 | Herramienta de montaje, Anchura de caña (B): 3.5 mm, Longitud de | |
| GTIN (EAN) | 4050118896350 | caña: 100 mm, Solidez de caña (A): 0.6 mm | |
| Cantidad | 1 ST | | |

Accesorios

Conexiones transversales



Conexiones transversales ajustables
 Aumenta la flexibilidad de tus conexiones transversales. La CONEXIÓN TRANSVERSAL TERMSERIES (TCC) permite conexiones transversales ajustables individualmente con hasta 51 polos. La cantidad máxima de polos enchufables se ha aumentado a 32 polos. El material que se debe desaislar se puede acortar a la longitud necesaria muy fácilmente. Las conexiones transversales convencen gracias a su fácil manejo y visibilidad, además de sus posibilidades de conexión universal. Una malla adicional evita que el muelle se deforme durante el montaje.

- Conexión transversal ajustable individualmente con 51 polos
- Barra adicional para evitar la deformación del muelle
- Aumento de la conexión transversal: posibilidad de hasta 32 polos
- Resistencia a vibraciones

Datos generales para pedido

| | | |
|------------|----------------------------|----------------------------------|
| Tipo | TCC 6.4/51 RD | Versión |
| Código | 2556410000 | TERMSERIES, Conexión transversal |
| GTIN (EAN) | 4050118566925 | |
| Cantidad | 10 ST | |
| Tipo | TCC 6.4/51 OR | Versión |
| Código | 2556370000 | TERMSERIES, Conexión transversal |
| GTIN (EAN) | 4050118566680 | |
| Cantidad | 10 ST | |
| Tipo | TCC 6.4/51 BL | Versión |
| Código | 2556450000 | TERMSERIES, Conexión transversal |
| GTIN (EAN) | 4050118566963 | |
| Cantidad | 10 ST | |
| Tipo | TCC 6.4/51 BK | Versión |
| Código | 2556490000 | TERMSERIES, Conexión transversal |
| GTIN (EAN) | 4050118567007 | |
| Cantidad | 10 ST | |
| Tipo | TCC 6.4/2 OR | Versión |
| Código | 2556350000 | TERMSERIES, Conexión transversal |
| GTIN (EAN) | 4050118566826 | |
| Cantidad | 10 ST | |
| Tipo | TCC 6.4/2 BL | Versión |
| Código | 2556430000 | TERMSERIES, Conexión transversal |
| GTIN (EAN) | 4050118566949 | |
| Cantidad | 10 ST | |
| Tipo | TCC 6.4/2 BK | Versión |
| Código | 2556470000 | TERMSERIES, Conexión transversal |
| GTIN (EAN) | 4050118566987 | |
| Cantidad | 10 ST | |
| Tipo | TCC 6.4/10 RD | Versión |
| Código | 2556400000 | TERMSERIES, Conexión transversal |
| GTIN (EAN) | 4050118566918 | |
| Cantidad | 10 ST | |

TOS 230VAC RC 230VAC1A

Weidmüller Interface GmbH & Co. KG
 Klingenbergstraße 26
 D-32758 Detmold
 Germany

www.weidmueller.com

Accesorios

| | | |
|------------|----------------------------|----------------------------------|
| Tipo | TCC 6.4/10 OR | Versión |
| Código | 2556360000 | TERMSERIES, Conexión transversal |
| GTIN (EAN) | 4050118566673 | |
| Cantidad | 10 ST | |
| Tipo | TCC 6.4/10 BL | Versión |
| Código | 2556440000 | TERMSERIES, Conexión transversal |
| GTIN (EAN) | 4050118566956 | |
| Cantidad | 10 ST | |
| Tipo | TCC 6.4/10 BK | Versión |
| Código | 2556480000 | TERMSERIES, Conexión transversal |
| GTIN (EAN) | 4050118566994 | |
| Cantidad | 10 ST | |
| Tipo | TCC 12.8/26 RD | Versión |
| Código | 2556420000 | TERMSERIES, Conexión transversal |
| GTIN (EAN) | 4050118566932 | |
| Cantidad | 10 ST | |
| Tipo | TCC 12.8/26 OR | Versión |
| Código | 2556380000 | TERMSERIES, Conexión transversal |
| GTIN (EAN) | 4050118566697 | |
| Cantidad | 10 ST | |
| Tipo | TCC 12.8/26 BL | Versión |
| Código | 2556460000 | TERMSERIES, Conexión transversal |
| GTIN (EAN) | 4050118566970 | |
| Cantidad | 10 ST | |
| Tipo | TCC 12.8/26 BK | Versión |
| Código | 2556500000 | TERMSERIES, Conexión transversal |
| GTIN (EAN) | 4050118567014 | |
| Cantidad | 10 ST | |
| Tipo | TCC 6.4/2 RD | Versión |
| Código | 2556390000 | TERMSERIES, Conexión transversal |
| GTIN (EAN) | 4050118566901 | |
| Cantidad | 10 ST | |